

+ POWER
DESIGN



SERIE CDP

Formschönes Kraftpaket

- » Leistungsstärkster Kettenantrieb mit 1500 N Druckkraft bei 1000 mm Hub für RWA- und Lüftungsanwendungen
- » Ideal für große schwere NRWG Dachfenster mit erhöhten Designanforderungen
- » Formschöne, schlanke Optik, passend zu typischen Pfosten-Riegel-Konstruktionen im Dachbereich

+ HARMONIE HOCHLEISTUNG

Die neue Dimension an Kraft

Wer hohe architektonische Ansprüche bislang noch nicht mit RWA-Antrieben für schwere NRW Dachflächenfenster optisch harmonisch in Einklang bringen konnte, wird von unserem Hochleistungskettenantrieb CDP begeistert sein. Dank seines äußerst leistungsstarken Getriebes und einer extrem standfesten Kette betätigt der Antrieb eine Traglast bis 1500 N bei 1000 mm Hub - bei nur 4 A Stromaufnahme. Damit erreicht der CDP auch in puncto Wirtschaftlichkeit Spitzenwerte. Designed for power - die Serie CDP verbindet einzigartige Leistungsstärke verpackt in edlem Design mit geringem Stromverbrauch. Der RWA-Kettenantrieb CDP verschmilzt dank seiner symmetrischen Bauform in Perfektion mit jeder modernen, designaffinen

Architektur und bietet eine ideale Lösung für architektonische RWA-Anwendungen. Sollte ein Antrieb mit 1500 N Druckkraft nicht ausreichen, können bis zu 4 Antriebe in bewährter BSY+ Technologie montiert werden, um das Dachfenster kraft- und positionssynchronisiert zu öffnen. Und für alle, die mit noch mehr Power ihr Dachfenster betätigen möchten: Der CDP-TW verfügt dank seiner zwei Motoren über bis zu 3000 N Druckkraft und setzt damit neue Maßstäbe im Bereich der Kettenantriebe. Bei Bedarf lassen sich sogar zwei CDP-TW an einem Fenster mit einer maximalen Druckkraft von 6000 N synchronisiert betreiben.



Leistungsstarke Antriebstechnik

- » Temperaturstandsicherheit B300 (30 min / 300° C) und 10000 Doppelhübe bei Nennlast
- » Steckbarer Kabelanschluss
- » Reduzierung der Zentralengröße und -anzahl durch besonders geringe Stromaufnahme von nur 4 A
- » Als 24 V DC und 230 V AC Variante wahlweise erhältlich
- » Einzigartiger Wirkungsgrad mit höchster Leistungsfähigkeit: 1000 mm Hub in 60 Sekunden bei 1500 N Nennbelastung
- » VNR-Modus (Ventilation Noise Reduction) für besonders leisen Lüftungsbetrieb
- » Mikroprozessorgesteuerte BSY+ Technologie zur Synchronisation von bis zu 4 Antrieben
- » Highspeed Funktion (HS) für besonders schnelles Öffnen der Fenster im Brandfall
- » Hocheffizientes, besonders geräuscharmes Getriebe

Formschönes Design

- » Baumaßveränderung nach Maßskizze optional möglich
- » Hochleistungskette aus gehärtetem und verzinktem Stahl mit Lebensdauerschmierung
- » Symmetrische Bauform in ansprechendem, gewölbtem Design
- » Einzigartige Konsolenlösungen für eine sichere und zeitsparende Montage am Fensterprofil
- » Gehäuse aus hochwertigem Aluminium



designed for power **D+H**
Serie CDP



Der CDP-TW

More Design - More Power

Für dieses neue Kraftpaket können Dachfenster gar nicht schwer genug sein: Mit 3000 N Druckkraft eröffnet der CDP-TW aus der Serie CDP neue Perspektiven. Die Twin-Ausführung setzt enorme Leistungskraft und stilvolles Design gekonnt in Szene.



Die Antriebsserie mit System

Mit der Serie CDP stehen umfangreiche systemhauspezifische Konsolenlösungen zur Ihrer Verfügung. Verschaffen Sie sich einen Überblick:

Aluprof®	Raico®
Colt®	Reynaers®
Gutmann®	Sapa®
Heroal®	Schüco®
Hueck®	Technal®
Jet Brakel®	Wicona®

Sollte für Sie ein passender Hersteller nicht aufgeführt sein, sprechen Sie gerne unseren Service bezüglich einer Lösung an.

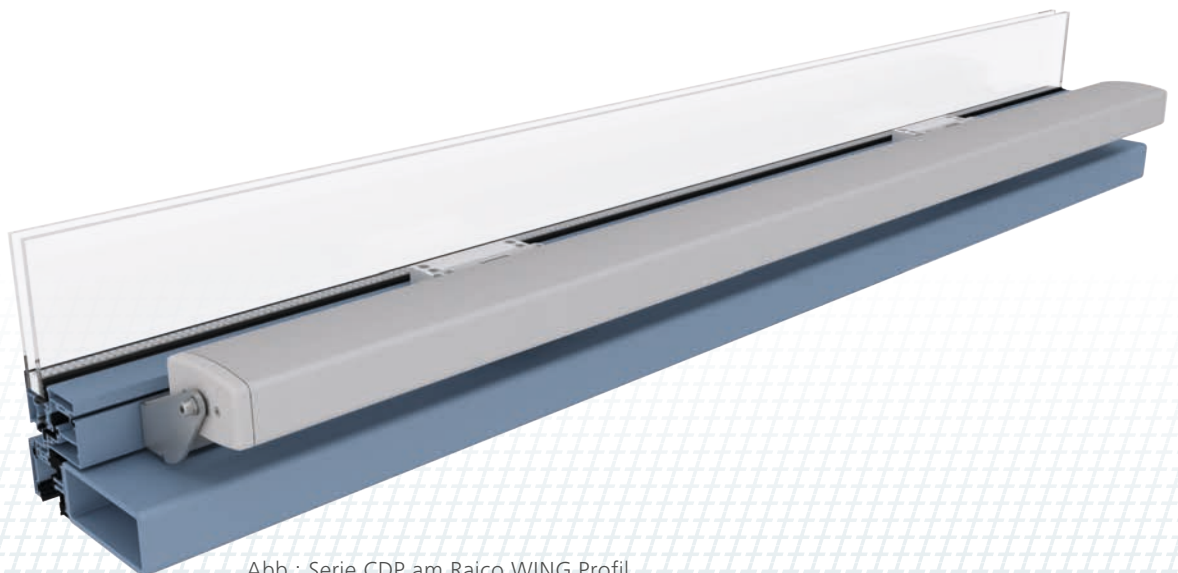


Abb.: Serie CDP am Raico WING Profil

CDP-BSY+ / CDP-TW-BSY+



Leistungsmerkmale

- » Einsetzbar für Öffnungen zur Rauchableitung, D+H Euro-RWA gemäß DIN EN 12101-2 sowie für tägliche Lüftung
- » Mit mikroprozessorgesteuerter Motor- und Synchro-Elektronik BSY+
- » Highspeed-Funktion (HS) zum besonders schnellen Öffnen der Fenster im Brandfall (RWA)
- » Bis zu 4 Antriebe (CDP-BSY+) / 2 Antriebe (CDP-TW-BSY+) in einer Synchrongruppe möglich
- » Symmetrischer Kettenaustritt für einfache Montage
- » Dichtungsentlastung nach Schließvorgang
- » Antriebsfunktionen und verschiedene Antriebsparameter programmierbar
- » Laufgeschwindigkeit in ZU-Richtung auf 5 mm/s reduziert (passiver Schließkantenschutz)
- » Bei Erkennen eines Hindernisses in ZU-Richtung zeitgesteuertes Reversieren (aktiver Schließkantenschutz)

Mögliche Antriebsoptionen



Erklärung der Icons finden Sie in der Legende.

Zulassungen / Zertifikate

Zulassungsdetails erfahren Sie von Ihrem D+H Partner.



G 513003



5014068.18001

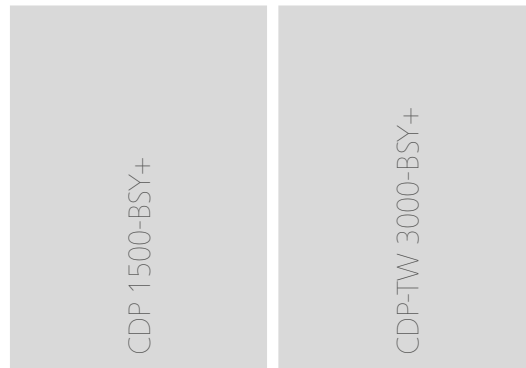


Artikel auch mit folgenden Zulassungen unter anderer Artikelnummer erhältlich. Technische Daten können abweichen.



Technische Daten

Für weitere Ausführungen kontaktieren Sie bitte Ihren D+H Partner.



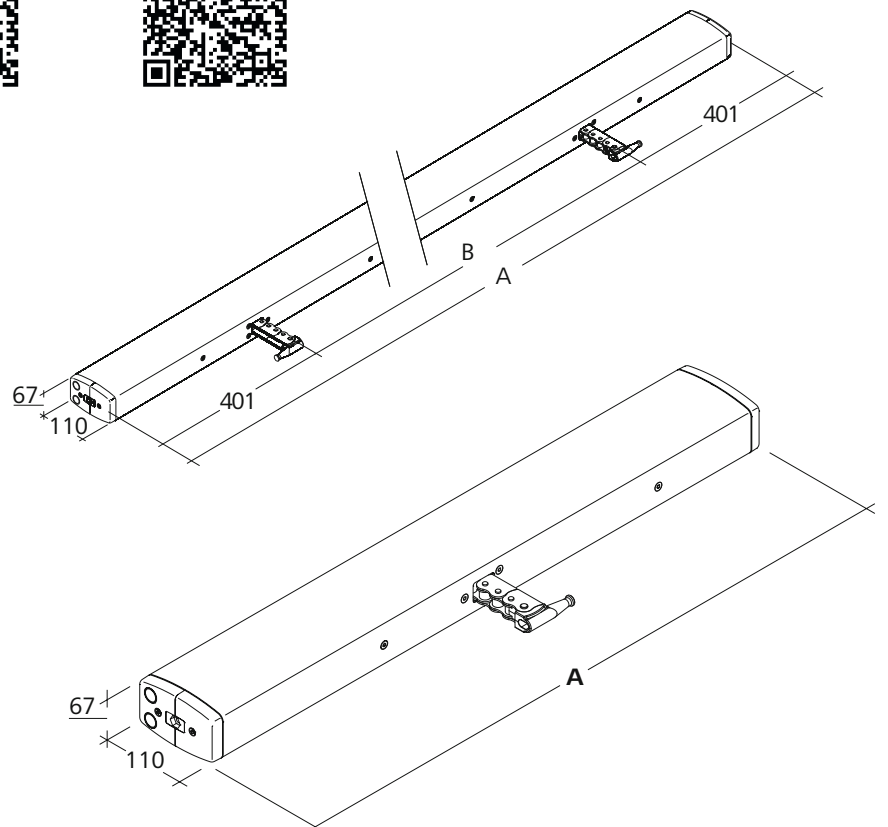
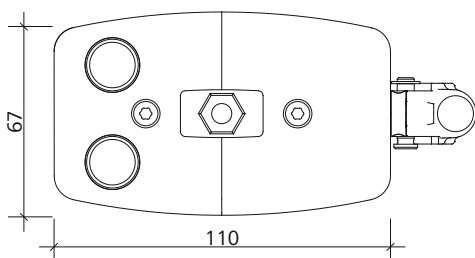
Versorgung	24 V DC / ±15 %	
Eingangsnennstrom	4 A	8 A
Druckkraft	1500 N	3000 N
Zugkraft	1500 N	3000 N
Nennverriegelungskraft **	3000 N	6000 N
Lebensdauer	> 10000 Doppelhübe	
Hub	600 - 1500 mm	
Schutzart	IP 32	
Emissions-Schalldruckpegel	LpA ≤ 70 dB(A)	
Temperaturbereich	-15 °C (-5 °C **) ... +75 °C	
Gehäuse	Aluminium	
Farbe	Weißaluminium (~ RAL 9006)	
H x T	67 x 110 mm	
Maß A	702 - 1264 mm	1672 / 2002 mm
Maß B	-	870 / 1200 mm



* Abhängig von der Befestigung, ** gemäß VdS 2580

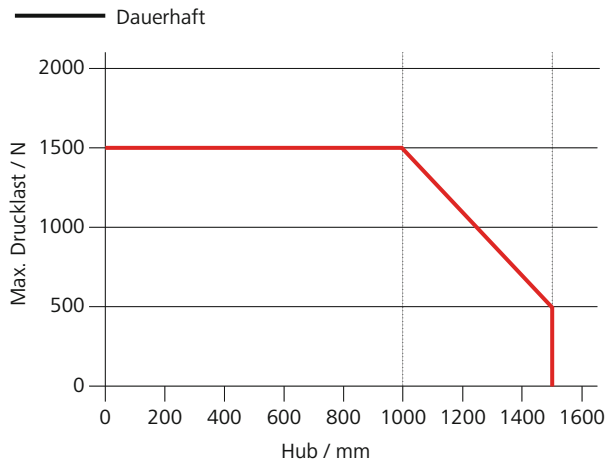
Abmessungen

Alle Angaben in mm



Drucklastdiagramm

CDP 1500-BSY+

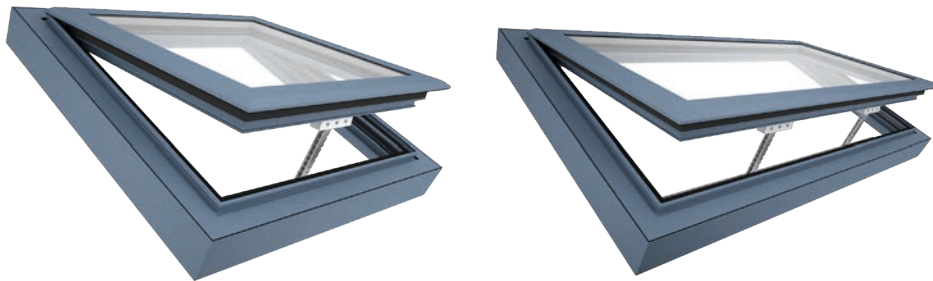


CDP-TW 3000-BSY+



Einsatzmöglichkeiten

Darstellung beispielhaft



- » Aufgesetzte Montage
- » Rahmenmontage
- » Druckerwendung
- » Zugerwendung

Montagebeispiel

CDP 1500/1000-BSY+



Konsolen sind nicht enthalten und müssen separat bestellt werden.

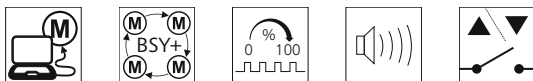
CDP-K-BSY+ / CDP-TW-K-BSY+



Leistungsmerkmale

- » Einsetzbar für Öffnungen zur Rauchableitung, D+H Euro-RWA gemäß DIN EN 12101-2 sowie für tägliche Lüftung
- » Mit mikroprozessorgesteuerter Motor- und Synchro-Elektronik BSY+
- » Ansteuerung direkt über 230 V AC
- » Highspeed-Funktion (HS) zum besonders schnellen Öffnen der Fenster im Brandfall (RWA)
- » Bis zu 4 Antriebe (CDP-K-BSY+) / 2 Antriebe (CDP-TW-K-BSY+) in einer Synchrongruppe möglich
- » Symmetrischer Kettenaustritt für einfache Montage
- » Dichtungsentlastung nach Schließvorgang
- » Antriebsfunktionen und verschiedene Antriebsparameter programmierbar
- » Laufgeschwindigkeit in ZU-Richtung auf 5 mm/s reduziert (passiver Schließkantenschutz)
- » Bei Erkennen eines Hindernisses in ZU-Richtung zeitgesteuertes Reversieren (aktiver Schließkantenschutz)

Mögliche Antriebsoptionen



Erklärung der Icons finden Sie in der Legende.

Zulassungen / Zertifikate

Zulassungsdetails erfahren Sie von Ihrem D+H Partner.

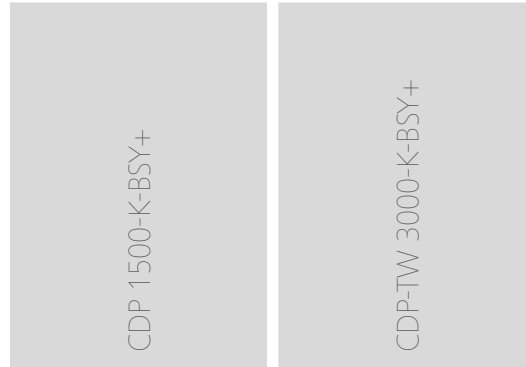


5014068.18001



Technische Daten

Für weitere Ausführungen kontaktieren Sie bitte Ihren D+H Partner.



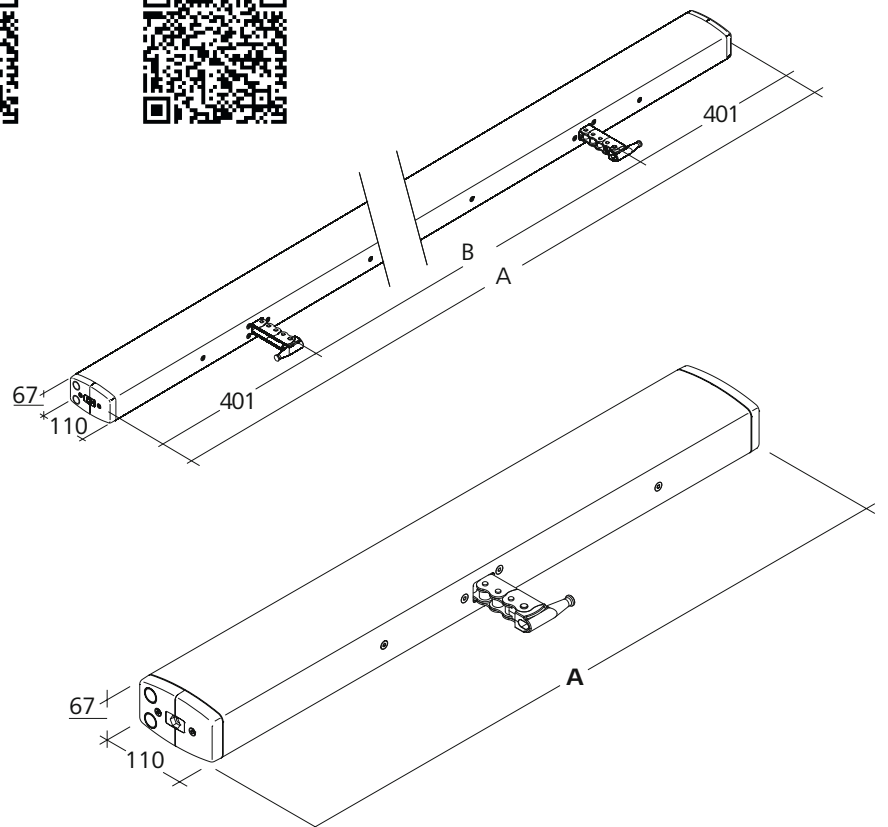
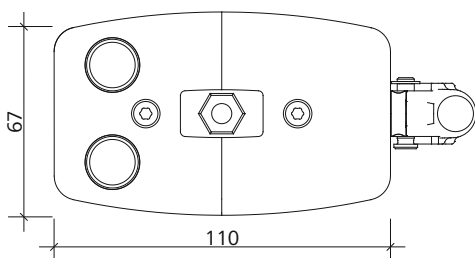
Versorgung	230 V AC / +10 % ... -15 %	
Eingangsfrequenz	50 Hz	
Leistung	80 W / 107 VA	160 W / 214 VA
Druckkraft	1500 N	3000 N
Zugkraft	1500 N	3000 N
Nennverriegelungskraft *	3000 N	6000 N
Lebensdauer	> 10000 Doppelhübe	
Hub	800 - 1500 mm	
Schutzart	IP 32	
Emissions-Schalldruckpegel	LpA ≤ 70 dB(A)	
Temperaturbereich	-15 °C (-5 °C **) ... +75 °C	
Gehäuse	Aluminium	
Farbe	Weißaluminium (~ RAL 9006)	
H x T	67 x 110 mm	
Maß A	702 - 1264 mm	1672 / 2002 mm
Maß B	-	870 / 1200 mm



* Abhängig von der Befestigung, ** gemäß VdS 2580

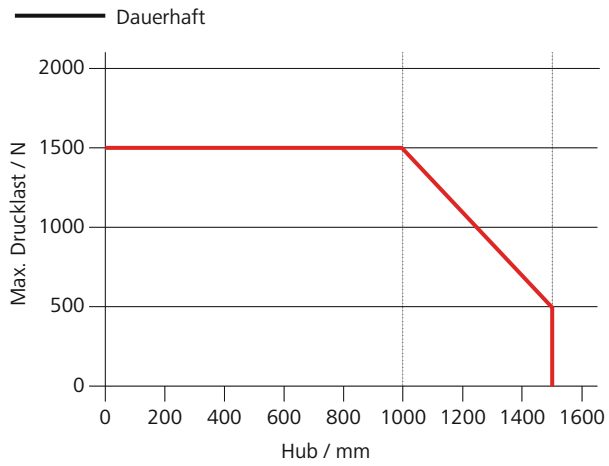
Abmessungen

Alle Angaben in mm

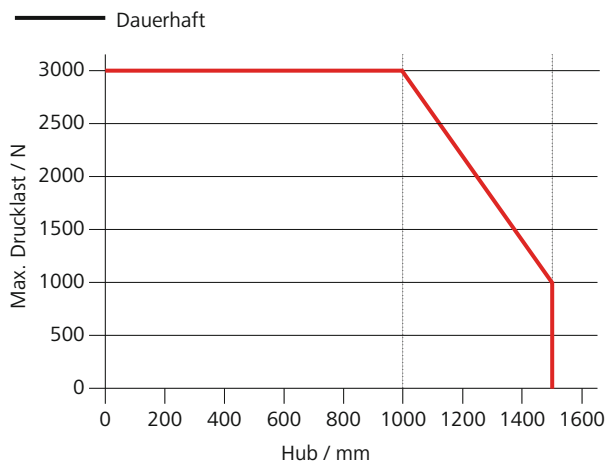


Drucklastdiagramm

CDP 1500-K-BSY+

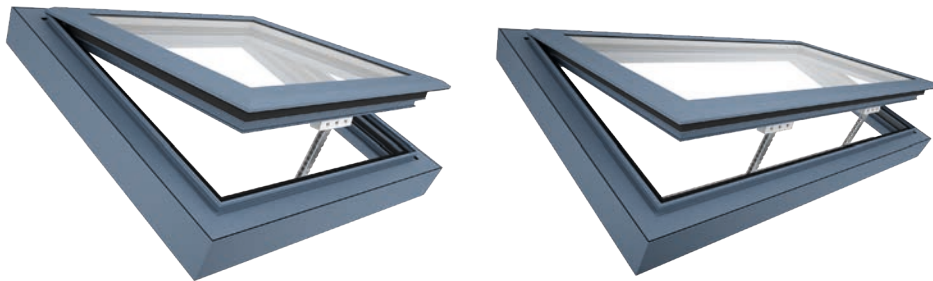


CDP-TW 3000-K-BSY+



Einsatzmöglichkeiten

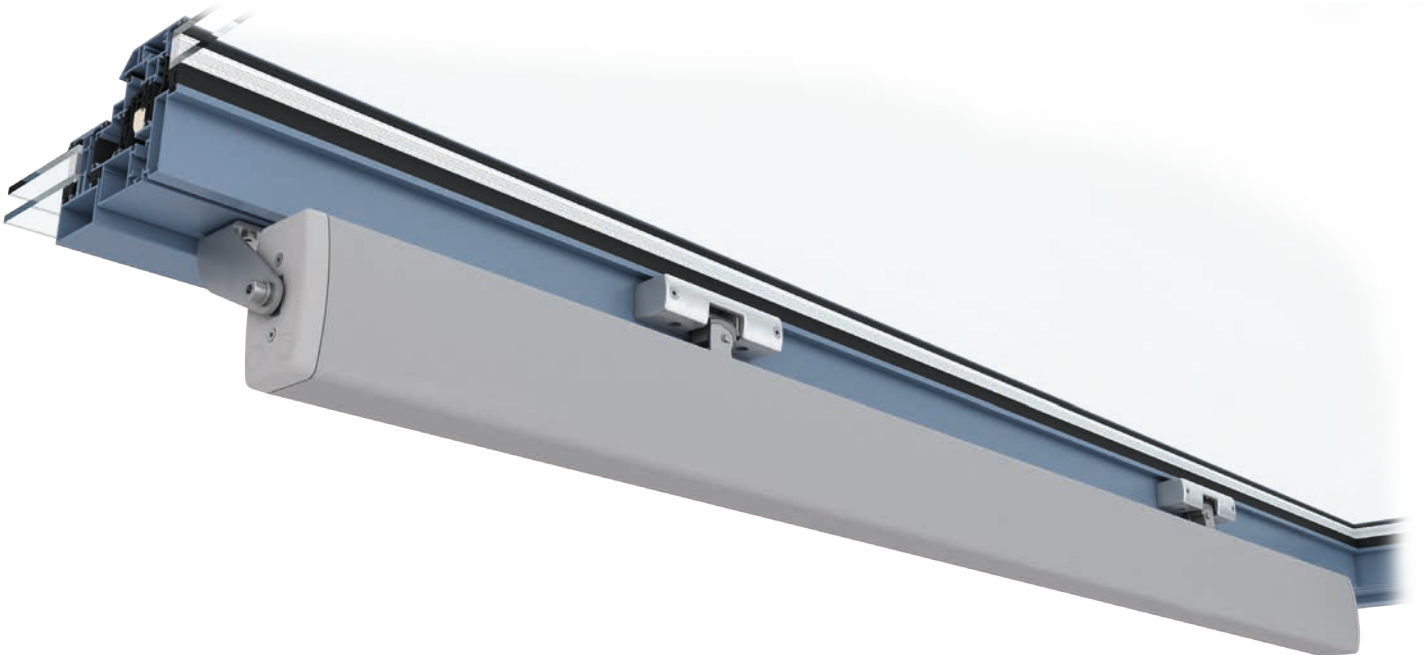
Darstellung beispielhaft



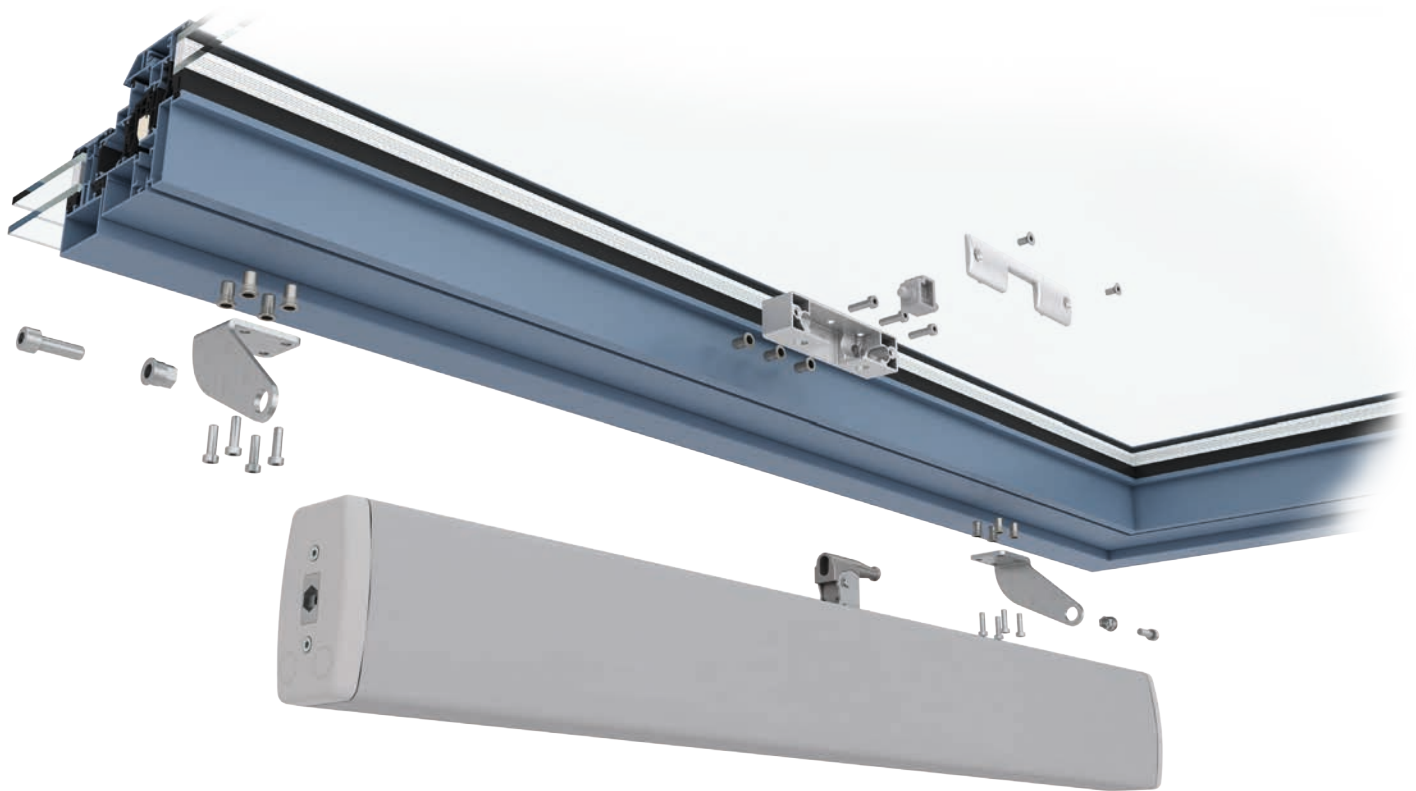
- » Aufgesetzte Montage
- » Rahmenmontage
- » Druckerwendung
- » Zugerwendung

Montagebeispiel

CDP-TW 3000/1000-BSY+



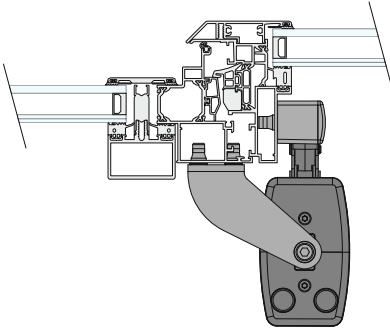
Konsolen sind nicht enthalten und müssen separat bestellt werden.



Konsolenanwendungen

Darstellung beispielhaft

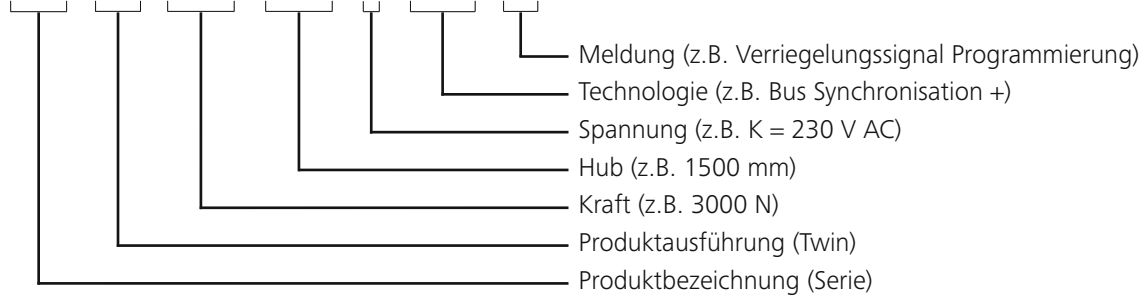
Dachfenster,
auswärts öffnend



Legende

Produktbezeichnung

CDP - TW - 3000 - 1500 - K - BSY+ - VP



Hinweise / Ausführungen



RWA (Rauch- und Wärmeabzug)



KNL (Kontrollierte natürliche Lüftung)


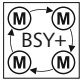
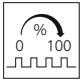





230 V AC



24 V DC

Options-Icons

-  Funktionsprogrammierung
Möglichkeit zur individuellen Einstellung von Antriebsparametern (z.B. Hub) per Software und dazugehörigen Servicetools bei Antrieben, die mit einer PLP- oder BSY- bzw. BSY+-Elektronik ausgestattet sind.
-  BSY+ (Synchronisierung von Antrieben)
BSY+ ermöglicht eine Kommunikation und Synchronisation zwischen verschiedenen Komponenten am Fenster, z. B. zwischen den Kettenantrieben während des Synchronlaufes oder zwischen Fenster- und Verriegelungsantrieben (z. B. FRA 11 BSY+ oder VLD-BSY+).
-  SGL-Meldung (Positionsmeldung)
In Verbindung mit dem D+H Servoeinschub SE 622 oder dem BSY-Gateway BSY-GW-024-010-U können die Antriebe positionsgenau angesteuert werden.
-  SKS (Schließkantenschutz)
Antriebsoption, die einen direkten Anschluss einer Klemmschutzleiste oder eines Präsenzmelders am Antrieb ermöglicht (Abschlusswiderstand 5,6 kΩ).
-  Akustisches Signal (entsprechend Schutzklasse)
AS2 entsprechend „Schutzklasse 2“ gemäß ZVEI-Risikobewertung durch akustisches Warnsignal in Laufrichtung ZU. AS3 entsprechend „Schutzklasse 3“ gemäß ZVEI-Risikobewertung zusätzlich zu AS2 stoppt der Antrieb für 11 s bei einem Resthub von 28 mm.
-  Endlagenmeldung (AUF / ZU)
Rückmeldung des Antriebes über einen integrierten potentialfreien Schaltkontakt. Diese erfolgt, wenn die Kette/Zahnstange vollständig aus- bzw. eingefahren ist.

Übersicht Normen

DIN EN

DIN EN 60335-2-103

Anforderungen und Prüfmethode für Antriebe für Fenster

DIN EN 12101-2

Anforderungen und Prüfmethode für natürliche Rauch- und Wärmeabzugsgeräte (NRWG)

VdS

VdS Richtlinie VdS 2580

Anforderungen und Prüfmethode für elektromechanische Antriebe, für natürlich wirkende Rauchabzugsanlagen (NRA)

UL

UL 325

Diese Prüfnorm definiert u.a. die Anforderungen und Prüfmethode für elektromechanische Antriebe, die für Lüftungszwecke eingesetzt werden sollen. Das Ergebnis dieser Prüfung ist das UR Zeichen.

Prüfstellen / Prüfzeichen

Dekra

Zulassungen zur elektrischen Sicherheit der Produkte (Antriebe und Zentralen) – gerade im Bereich der Niederspannungs-Richtlinie Zulassungen für Antriebe nach der DIN EN 60335-2-103

VdS Schadenverhütung

Als Prüflabor für Brandschutztechnik in Europa etabliert.

Überprüfung von RWA-Zentralen gemäß der folgend aufgeführten Normen bzw. VdS Richtlinien.

Als notifizierte Stelle vom DIBt benannt, Prüfungen nach der Europäischen Normen DIN EN 12101-2 für Natürliche Rauch- und Wärmeabzugsgeräte und anschließende Zertifizierung.

Prüfung elektromechanische Antriebe nach VdS Richtlinie VdS 2580.

EN 12101-2

Antrieb geprüft in Verbindung mit NRWGs nach EN 12101-2.

Underwriters Laboratory UL

Underwriters Laboratories (kurz UL) ist eine unabhängige Organisation, die Produkte hinsichtlich ihrer Sicherheit untersucht und zertifiziert. UL prüft Produkte, Komponenten, Materialien und Systeme, ob sie spezifischen Ansprüchen für den US-amerikanischen und Kanadischen Markt genügen.





D+H Mechatronic AG
Georg-Sasse-Straße 28-32
22949 Ammersbek
Deutschland

Telefon: +49 40 60565 0
Telefax: +49 40 60565 222
E-Mail: info@dh-partner.com



Ihr D+H Service- und Vertriebspartner:

WWW.DH-PARTNER.COM