

Der Kia e-Soul.

Preise / Daten



Movement that inspires

Kia e-Soul (150kW/204PS): Stromverbrauch kombiniert 15,7 kWh/100 km. CO₂-Emissionen kombiniert 0 g/km. CO₂-Klasse A.

Kia e-Soul Ausstattungshighlights

Inspiration

Ausstattungshighlights

- 12-Volt-Steckdose im Gepäckraum
- 17-Zoll-Leichtmetallfelgen
- Adaptive Geschwindigkeitsregelanlage, inkl. Stop&Go-Funktion (Smart Cruise Control, SCC mit S&G)^A
- Aktiver Spurhalteassistent mit korrigierendem Lenkeingriff (Lane Keep Assist, LKA)^A
- Ambientebeleuchtung, impuls gesteuert
- Ausstiegsassistent (Safe Exit Warning, SEW)^A
- Autobahnassistent (Highway Driving Assist, HDA)^A
- Bluetooth® Freisprecheinrichtung¹ mit Spracherkennung
- Digitaler Radioempfang (DAB+)
- Drive Mode Select (Eco/Eco+/Komfort/Sport)
- Fernlichtassistent (High Beam Assist, HBA)^A
- Frontkollisionwarner mit Fußgänger- und Radfahrererkennung, Abbiegefunktion und Querverkehrerkennung (Forward Collision-Avoidance Assist, Junction and Cross, FCA-JX/CROSS)^A
- Frontscheinwerfer mit LED-Technologie (Abblend- und Fernlicht)
- Harman/Kardon® Premium Soundsystem mit insgesamt 10 Lautsprechern (inklusive Hochtöner und Subwoofer) sowie externer Endstufe mit 640 Watt Gesamtleistung, QuantumLogic Surround Sound und ClariFi™-Technologie
- Head-up-Display (HUD)
- Induktive Ladestation für Smartphones¹
- Innenrückspiegel selbstabblendend (elektrochromatisch)
- Intelligenter Geschwindigkeitsassistent (Intelligent Speed Limit Assist; ISLA)^A
- Kia-Kartennavigation mit 26 cm (10,25 Zoll) Bildschirmdiagonale, inkl. 7-Jahre-Kia-Navigationskarten-Update²
- Kia-Touchscreen-Radio mit RDS- und MP3-Funktion¹
- Klimaautomatik mit Antibeschlagsystem
- Lederlenkrad, beheizbar
- Müdigkeitswarner (Driver Attention Warning, DAW)^A
- Notruf-Service e-Call
- Online-Dienste Kia Connect³ mit Kia Live (Verkehrsinformationen in Echtzeit, Wettervorhersage, lokale Suche, Parkmöglichkeiten, Ladestationen) sowie Möglichkeit zum Abruf von Fahrzeuginformationen und Steuern von Fahrzeugfunktionen über die Kia Connect App
- Parksensoren vorn^A und hinten
- Privacy-Verglasung (dunkel getönte Scheiben ab B-Säule)
- Querverkehrwarner zur Erkennung von Fahrzeugen im toten Winkel beim Querausparken mit Notbremsfunktion (Rear Cross-Traffic Collision-Avoidance Assist, RCCA)^A
- Schaltwippen am Lenkrad (Einstellung der Rekuperationsintensität und Smart-Regeneration-Aktivierung)
- Sitzheizung vorn (Sitzfläche und Lehne)
- Smartphone-Schnittstelle Android Auto™ und Apple CarPlay™
- Smart-Key und Startknopf
- Spurfolgeassistent (Lane Follow Assist, LFA)^A
- Totwinkelassistent mit Lenk- und Bremsengriff (Blind Spot Collision Avoidance Assist, BCA)^A
- Virtuelles Motorsoundsystem (Virtual Engine Sound System, VESS) zum Fußgängerschutz
- Vorheizsystem für die Batterie

ab

€ 47.450,00

Alle angegebenen Preise sind unverbindliche Preisempfehlungen der Kia Deutschland GmbH.

¹ Nur mit kompatiblen Geräten. Weitere Informationen sind beim Kia-Partner erhältlich.

² Insgesamt sechs Kartenudates gemäß den jeweils gültigen Bedingungen zum Kia-Navigationskarten-Update. Für Neufahrzeuge, die als Modelljahr 2022 ab Mai 2021 verkauft wurden und über eine OTA-fähige Navigationssoftware verfügen, bietet Kia pro Fahrzeug zwei kostenlose Aktualisierungen der Karten des Navigationssystems und der Software der Steuereinheit im sogenannten „Over-the-Air“-Verfahren („OTA-Updates“) an. Sobald die beiden kostenlosen OTA-Updates ausgeschöpft sind, kannst du kostenlose Aktualisierungen der Karten des Navigationssystems des Fahrzeugs und der Software der Steuereinheit nur bei einem autorisierten Kia-Händler erhalten. Weitere Informationen sind beim Kia-Partner erhältlich.

³ Ein Service der Kia Connect GmbH. Informations- und Steuerungs-Dienst für deinen Kia; Smartphone mit iOS- oder Android-Betriebssystem und Mobilfunkvertrag mit Datenoption, durch den zusätzliche Kosten entstehen, erforderlich. Einzelheiten zu Funktionsweise und Nutzungsbedingungen sind beim Kia-Partner und auf kia.com zu finden.

Die Dienste stehen für eine Laufzeit von sieben Jahren nach Garantiebeginn kostenfrei zur Verfügung und können während der Laufzeit inhaltlichen Änderungen unterliegen.

^A Der Einsatz von Assistenz- und Sicherheitssystemen entbindet nicht von der Pflicht zur ständigen Verkehrsbeobachtung und Fahrzeugkontrolle.

Kia e-Soul (150kW/204PS): Stromverbrauch kombiniert 15,7 kWh/100 km. CO₂-Emissionen kombiniert 0 g/km. CO₂-Klasse A.

Preise

Motor	Batterie	Leistung kW (PS)	Stromverbrauch (kWh/100 km) ⁴	CO ₂ -Emissionen (g/km) ⁴	CO ₂ -Klasse	Ausstattung	EUR exkl. MwSt. ⁵	EUR inkl. 19% MwSt. ⁵
Elektromotor	64 kWh	150 (204)	15,7	0	A	Inspiration	39.873,95	47.450,00

⁴ Stromverbrauch kombiniert in kWh/100 km bzw. CO₂-Emissionen kombiniert in g/km. Die angegebenen Werte wurden nach dem vorgeschriebenen Messverfahren ermittelt. Die Angaben beziehen sich nicht auf ein einzelnes Fahrzeug und sind nicht Bestandteil des Angebots, sondern dienen allein Vergleichszwecken zwischen den verschiedenen Fahrzeugtypen.

⁵ Unverbindliche Preisempfehlung der Kia Deutschland GmbH.

Ausstattung

Inspiration

Sicherheitsausstattung

2 Frontairbags (Beifahrerairbag abschaltbar)	●
2 Seitenairbags	●
2 Vorhangairbags	●
Aktiver Spurhalteassistent mit korrigierendem Lenkeingriff (Lane Keep Assist, LKA) ^A	●
Aktives Bremslicht (Emergency Stop Signal, ESS)	●
Antiblockiersystem (ABS) mit elektronischer Bremskraftverteilung	●
Ausstiegsassistent (Safe Exit Warning, SEW) ^A	●
Autobahnassistent (Highway Driving Assist, HDA) ^A	●
Berganfahrhilfe (HAC)	●
Bremsassistent (BAS)	●
Dreipunkt-Sicherheitsgurte mit Gurtkraftbegrenzer an allen Sitzplätzen, vorn höhenverstellbar	●
Elektronisches Stabilitätsprogramm (ESC) mit Traktionskontrolle (TCS)	●
Frontkollisionswarner mit Fußgänger- und Radfahrererkennung, Abbiegefunktion und Querverkehrerkennung (Forward Collision-Avoidance Assist, Junction and Cross, FCA-JX/CROSS) ^A	●
Gegenlenkunterstützung (VSM)	●
Gurtstraffer vorn und an den äußeren Rücksitzen	●
Gurtwarnsystem für alle Sitzplätze (SBR)	●
Intelligenter Geschwindigkeitsassistent (Intelligent Speed Limit Assist; ISLA) ^A	●
ISOFIX-Halterung an äußeren Rücksitzen	●
Kopfstützen an allen Sitzplätzen höhenverstellbar, vorn zusätzlich neigungsverstellbar	●
Müdigkeitswarner (Driver Attention Warning, DAW) ^A	●
Notruf-Service e-Call	●
Querverkehrwarner zur Erkennung von Fahrzeugen im toten Winkel beim Querausparken mit Notbremsfunktion (Rear Cross-Traffic Collision-Avoidance Assist, RCCA) ^A	●
Reifendruckkontrollsystem (TPMS) mit Druckanzeige für jedes Rad im Display des Bordcomputers	●
Spurfolgeassistent (Lane Follow Assist, LFA) ^A	●
Totwinkelassistent mit Lenk- und Bremsingriff (Blind Spot Collision Avoidance Assist, BCA) ^A	●
Virtuelles Motorsoundsystem (Virtual Engine Sound System, VESS) zum Fußgängerschutz	●

Antrieb/Fahrwerk

17-Zoll-Leichtmetallfelgen	●
Drive Mode Select (Eco / Eco+ / Komfort / Sport)	●
Gangwahl-Drehschalter (Shift by Wire)	●
Ladekabel Typ-2- auf Typ-2-Stecker	●
On-Board-Charger (3 Phasen)	●
Reifenreparaturset	●
Schaltwippen am Lenkrad (Einstellung der Rekuperationsintensität und Smart-Regeneration-Aktivierung)	●
Vorheizsystem für die Batterie	●
Wegfahrsperr	●

● = Serienausstattung / P = Paket (siehe Sonderausstattungen auf Seite 7)

^A Der Einsatz von Assistenz- und Sicherheitssystemen entbindet nicht von der Pflicht zur ständigen Verkehrsbeobachtung und Fahrzeugkontrolle.

Außenausstattung

Außenspiegel in Dachfarbe lackiert mit Akzenten in Glanzschwarz	●
Außenspiegel mit integrierten Blinkleuchten	●
Dachreling	●
Frontstoßfänger in Wagenfarbe mit silberfarbenem Zierrahmen	●
Heckstoßfänger mit silberfarbenem Unterfahrschutzdesign	●
Ladeanschluss an der Fahrzeugfront	●
Privacy-Verglasung (dunkel getönte Scheiben ab B-Säule)	●
Seitenzierleiste in Chrom	●
SUV-Designpaket (Seitenschutzleisten und Radlaufverbreiterungen in Mattschwarz, Frontstoßfänger und Seiten mit silberfarbenem Unterfahrschutzdesign)	P4
Türgriffe außen in Wagenfarbe	●
Wärmeschutzverglasung	●
Windschutzscheibe und vordere Seitenscheiben in Solarglas (UV-Schutz)	●

Innenausstattung

Ambientebeleuchtung, impuls gesteuert	●
Brillenfach in Dachkonsole	●
Dachkonsole vorn mit Lesespots	●
Dachkonsole vorn mit LED-Lesespots	P2
Fondbeleuchtung	●
Fondbeleuchtung LED	P2
Fußmattenset	●
Gepäcknetzösen im Gepäckraum	●
Gepäckraumabdeckung	●
Gepäckraumbeleuchtung	●
Gepäckraumboden herausnehmbar	●
Lederlenkrad	●
Lenkrad beheizbar	●
Lenkrad höhen- und tiefenverstellbar	●
Lüftungsdüsen hinten	●
Sonnenblenden mit Make-up-Spiegel, beleuchtet (für Fahrer und Beifahrer)	●
Türgriffe innen in satiniertem Chrom	●

Sitze

Beifahrersitz 8-fach elektrisch einstellbar	P3
Fahrersitz höhenverstellbar	●
Fahrersitz 8-fach elektrisch einstellbar mit 2-fach elektrisch einstellbarer Lendenwirbelstütze	P3
Lederausstattung mit Sitzkontakflächen in Echtleder	P3
Mittelarmlehne vorn mit Staufach	●
Rücksitzlehne asymmetrisch geteilt (60:40), umklappbar	●
Sitzbezüge in Stoff	●
Sitzheizung vorn (Sitzfläche und Lehne)	●
Sitzheizung hinten (Sitzfläche, äußere Sitze)	P3
Sitzventilation vorn	P3
Tasche an der Rückenlehne des Beifahrersitzes	●

Audio/Navigation

2 Frontlautsprecher	●
2 Hecklautsprecher	●
2 Hochtöner vorn	●
Bluetooth® Freisprecheinrichtung ¹ mit Spracherkennung	●
Digitaler Radioempfang (DAB+)	●
Harman/Kardon® Premium Soundsystem mit insgesamt 10 Lautsprechern (inklusive Hochtöner und Subwoofer) sowie externer Endstufe mit 640 Watt Gesamtleistung, QuantumLogic Surround Sound und ClariFi™-Technologie	●
Kia-Kartennavigation mit 26 cm (10,25 Zoll) Bildschirmdiagonale, inkl. 7-Jahre-Kia-Navigationskarten-Update ²	●
Multifunktionslenkrad	●
Online-Dienste Kia Connect ³ mit Kia Live (Verkehrsinformationen in Echtzeit, Wettervorhersage, lokale Suche, Parkmöglichkeiten, Ladestationen) sowie Möglichkeit zum Abruf von Fahrzeuginformationen und Steuern von Fahrzeugfunktionen über die Kia Connect App	●
Smartphone-Schnittstelle Android Auto™ und Apple CarPlay™	●
USB-Anschluss ¹	●

Funktions-/Komfortausstattung

2 USB-Ladebuchsen hinten	●
12-Volt-Steckdose in der Zentralkonsole	●
12-Volt-Steckdose im Gepäckraum	●
Außenspiegel beheizbar	●
Außenspiegel elektrisch einstellbar	●
Außenspiegel elektrisch anklappbar	●
Bordcomputer	●
CCS-Ladeanschluss für Typ-2-Stecker (Wechselstromladung) oder Combo-2-Stecker (schnelle Gleichstromladung)	●
Dämmerungssensor	●
Dritte Bremsleuchte mit LED	●
Elektrische Fensterheber vorn und hinten	●
Elektrische Fensterheber mit Impulsfunktion auf Fahrer- und Beifahrerseite sowie Einklemmschutz	●
Elektrisches Glas-Schiebe-/Hubdach	P2
Elektronische Parkbremse mit Auto-Hold-Funktion	●
Fernlichtassistent (High Beam Assist, HBA) ^A	●
Frontscheinwerfer mit LED-Technologie (Abblend- und Fernlicht)	●
Geschwindigkeitsbegrenzer	●
Geschwindigkeitsregelanlage, adaptiv, inkl. Stop&Go-Funktion (Smart Cruise Control, SCC mit S&G) ^A	●
Head-up-Display (HUD)	●
Heckscheibenheizung	●
Heckscheibenwischer	●
Induktive Ladestation für Smartphones ¹	●
Innenrückspiegel selbstabblendend (elektrochromatisch)	●
Instrumentendimmer	●
Instrumenteneinheit mit Supervision-LCD-Anzeige, Bildschirmdiagonale 17,8 cm (7 Zoll)	●
Klimaautomatik mit Antibeschlagsystem	●
Komfortblinker (Antippfunktion)	●
Nachfüllanzeige für Scheibenwaschanlage	●
Nebelscheinwerfer LED	●
Parkensensoren hinten ^A	●
Parkensensoren vorn ^A	●
Regensensor	●

● = Serienausstattung / – = nicht verfügbar / P = Paket (siehe Sonderausstattungen auf Seite 6)

¹ Nur mit kompatiblen Geräten. Weitere Informationen sind beim Kia-Partner erhältlich.

² Insgesamt sechs Kartenudates gemäß den jeweils gültigen Bedingungen zum Kia-Navigationskarten-Update. Für Neufahrzeuge, die als Modelljahr 2022 ab Mai 2021 verkauft wurden und über eine OTA-fähige Navigationssoftware verfügen, bietet Kia pro Fahrzeug zwei kostenlose Aktualisierungen der Karten des Navigationssystems und der Software der Steuereinheit im sogenannten „Over-the-Air“-Verfahren („OTA-Updates“) an. Sobald die beiden kostenlosen OTA-Updates ausgeschöpft sind, kannst du kostenlose Aktualisierungen der Karten des Navigationssystems des Fahrzeugs und der Software der Steuereinheit nur bei einem autorisierten Kia-Händler erhalten. Weitere Informationen sind beim Kia-Partner erhältlich.

³ Ein Service der Kia Connect GmbH. Informations- und Steuerungs-Dienst für deinen Kia; Smartphone mit iOS- oder Android-Betriebssystem und Mobilfunkvertrag mit Datenoption, durch den zusätzliche Kosten entstehen, erforderlich. Einzelheiten zu Funktionsweise und Nutzungsbedingungen sind beim Kia-Partner und auf kia.com zu finden.

Die Dienste stehen für eine Laufzeit von sieben Jahren nach Garantiebeginn kostenfrei zur Verfügung und können während der Laufzeit inhaltlichen Änderungen unterliegen.

^A Der Einsatz von Assistenz- und Sicherheitssystemen entbindet nicht von der Pflicht zur ständigen Verkehrsbeobachtung und Fahrzeugkontrolle.

Funktions-/Komfortausstattung

Rückfahrkamera (Übertragung auf Display des Multimedia-Bildschirms) ^A	●
Rückleuchten LED	●
Servolenkung, elektronisch unterstützt	●
Smart-Key und Startknopf	●
Tagfahrlicht LED	●
USB-Ladebuchse vorn	●
Wärmepumpe für eine effizientere Innenraumklimatisierung	P1
Zentralverriegelung	●

Sonderausstattung (alle Preise in Euro, UVP)

P1 – Wärmepumpe für eine effizientere Innenraumklimatisierung	1.000,00
P2 – Elektrisches Glas-Schiebe-/Hubdach (nur i.V. mit P1 und nicht in Verbindung mit zweifarbiger Außenlackierung): elektrisches Glas-Schiebe-/Hubdach; Lese- und Innenraumleuchte in LED	690,00
P3 – Leder-Paket (nur i.V. mit P1): Lederausstattung mit Sitzkontaktflächen in Echtleder; Sitzheizung hinten (Sitzfläche, äußere Sitze); Sitzventilation vorn; Fahrer- und Beifahrersitz 8-fach elektrisch einstellbar; Fahrersitz mit 2-fach elektrisch einstellbarer Lendenwirbelstütze	1.490,00
P4 – SUV-Designpaket (nur i.V. mit P1): Seitenschutzleisten und Radlaufverbreiterungen in Mattschwarz; Frontstoßfänger und Seiten mit silberfarbenem Unterfahrschutzdesign	990,00
Frunk Box, 29 l Fassungsvermögen	165,00
Anhängerkupplung ⁶ abnehmbar	700,00
Ladeadapter ⁶ Schutzkontaktstecker auf Typ 2 (10 A)	259,00
Wallbox Pulsar Plus ⁶ bis max. 11 kW, mit 5 m Kabel, zzgl. Montage	652,29
Wandhalterung ⁶ für Wallboxkabel	43,82

Außenfarben (nur eine Farbe wählbar, alle Preise in Euro, UVP)

Einfarbig

Surf Blue (SRB)	●
Gravitygrau Met. (KDG)	650,00
Infernorot Met. (AJR)	650,00
Marsorange Met. (M3R)	650,00
Neptunblau Met. (B3A)	650,00
Fusion Black Met. (FSB)	650,00
Snow White Pearl (SWP)	850,00

Zweifarbig – nicht in Verbindung mit Paket P2 (elektrisches Glas-Schiebe-/Hubdach)

Schneeweiß mit Kontrastfarbe Rot (AH1)	360,00
Schneeweiß mit Kontrastfarbe Schwarz (F1D)	360,00
Surf Blue mit Kontrastfarbe Weiß (AH8)	360,00
Surf Blue mit Kontrastfarbe Schwarz (FB3)	360,00
Infernorot Met. mit Kontrastfarbe Schwarz (FA2)	950,00
Neptunblau Met. mit Kontrastfarbe Schwarz (FB1)	950,00
Fusion Black Met. mit Kontrastfarbe Rot (FA1)	950,00

● = Serienausstattung / – = nicht verfügbar / P = Paket (siehe Sonderausstattungen auf Seite 6)

⁶ Abweichende Garantielaufzeit. Weitere Informationen sind beim Kia-Partner erhältlich.

Exterieur und Innenraumvarianten

Frisch und unkonventionell: Der Kia e-Soul präsentiert sich mit einer außergewöhnlichen Formgebung, neuen Farben und Hightech-Details. Im Innenraum kommen sorgfältig ausgewählte Materialien zum Einsatz, damit du dich vom ersten Moment an wohlfühlst.



Kia e-Soul mit (links) und ohne (rechts) SUV-Designpaket



Schwarze Stoffsitze



Schwarze Lederausstattung (optional)

Abbildungen zeigen kostenpflichtige Sonderausstattung.

Außenfarben und Felgen

Einfarbige Lackierungen



Surf Blue (SRB)



Snow White Pearl (SWP)



Gravitygrau Metallic (KDG)



Fusion Black Metallic (FSB)



Infernorot Metallic (AJR)



Marsorange Metallic (M3R)



Neptunblau Metallic (B3A)

Zweifarb-Kombinationen



Schneeweiß
mit Kontrastfarbe Rot (AH1)



Fusion Black Met.
mit Kontrastfarbe Rot (FA1)



Surf Blue
mit Kontrastfarbe Schwarz (FB3)



Neptunblau Metallic
mit Kontrastfarbe Schwarz (FB1)



Schneeweiß
mit Kontrastfarbe Schwarz (F1D)



Infernorot Met.
mit Kontrastfarbe Schwarz (FA2)



Surf Blue
mit Kontrastfarbe Weiß (AH8)



17-Zoll-
Leichtmetallfelgen

Bei einigen unserer modernen Metallicfarben werden bewusst unterschiedliche Farbpigmente verwendet. Dadurch können unter bestimmten Lichtverhältnissen, z.B. direktes Sonnenlicht, attraktive Farbeffekte erzielt werden. Zum Teil kann die Farbe changieren, z.B. von Schwarz zu Dunkelblau. Bei den hier abgebildeten Farbdarstellungen kann es aufgrund der Drucktechnik zu Abweichungen zu den Originalfarben kommen. Weitere Informationen zu den Farbeffekten und Grundfarben sind beim Kia-Partner erhältlich. Metalllackierungen sind aufpreispflichtig.

Assistenzsysteme

Mit einem breiten Spektrum an aktiven Sicherheitssystemen^A unterstützt dich der Kia e-Soul dabei, in Gefahrensituationen schnell und angemessen zu reagieren.



Frontkollisionswarner^A

Der serienmäßige Frontkollisionswarner (Forward Collision-Avoidance Assist, FCA) ermittelt unter Berücksichtigung der Geschwindigkeit des Kia e-Soul die Entfernung zu anderen Fahrzeugen sowie zu Radfahrern und Fußgängern. Bei Gefahr einer Kollision warnt dich das System durch optische Signale und Lenkradvibration. Erfolgt keine Reaktion, löst es eigenständig eine Notbremsung aus.

Totwinkelassistent^A und aktiver Querverkehrwarner^A

Der Totwinkelassistent (Blind Spot Collision Avoidance Assist, BCA) überwacht per Radar die toten Winkel und warnt bei einem Fahrspurwechsel vor herannahenden Fahrzeugen. Der Querverkehrwarner (Rear Cross-Traffic Collision-Avoidance Assist, RCCA) warnt beim Zurücksetzen aus Parklücken oder Einfahrten vor kreuzenden Fahrzeugen und bremst den Kia e-Soul bei Bedarf auch selbstständig ab.

Adaptive Geschwindigkeitsregelanlage, inkl. Stop&Go-Funktion^A

Per Kamera und Radar misst die adaptive Geschwindigkeitsregelanlage (Smart Cruise Control, SCC) die Distanz zum vorausfahrenden Fahrzeug sowie dessen Geschwindigkeit. Wird der festgelegte Sicherheitsabstand unterschritten, bremst das System den Kia e-Soul ab, wenn nötig bis zum Stillstand. Sobald die Verkehrssituation es zulässt, beschleunigt der Kia e-Soul wieder - bei freier Fahrt bis zur eingestellten Geschwindigkeit.

Spurfolgeassistent^A

Mit dem Spurfolgeassistenten (Lane Follow Assist, LFA) bewegt sich der Kia e-Soul bereits im Bereich des teilautomatisierten Fahrens. Das System ermittelt per Kamera und Radar den Sicherheitsabstand zum vorausfahrenden Fahrzeug und übernimmt das Beschleunigen, Bremsen und Lenken. Zudem erkennt es die Fahrbahnmarkierungen und hält den Kia e-Soul dadurch mittig in seiner Fahrspur.

Aktiver Spurhalteassistent^A, Müdigkeitswarner^A und Fernlichtassistent^A

Verlässt der Kia e-Soul unbeabsichtigt die Fahrspur, weist der Spurhalteassistent (Lane Keeping Assist, LKA) dich darauf hin und lenkt zugleich geringfügig gegen. Bei nachlassender Konzentration rät dir der Müdigkeitswarner (Driver Attention Warning, DAW) durch akustische und optische Signale zu einer Pause. Der Fernlichtassistent (High Beam Assist, HBA) blendet bei Bedarf automatisch ab und, sobald die Verkehrssituation es zulässt, wieder auf.

Stromtanken leicht gemacht mit Kia Charge

Mit unserem Ladeservice Kia Charge kannst du an derzeit 99 Prozent aller öffentlichen Ladestationen in Deutschland bequem und im Advanced-Tarif bundesweit zu einheitlichen Preisen Strom tanken. Die Kia Charge RFID Card sowie die App ermöglichen dir zudem auch im europäischen Ausland den einfachen Zugriff auf das ständig wachsende Netzwerk mit aktuell mehr als 620.000 Ladestationen.

Zudem entfällt die monatliche Grundgebühr für den Kia Charge Advanced-Tarif im ersten Jahr beim Kauf eines Kia EV.

Alle Infos zu Kia Charge, den aktuellen Tarifen und Preisen erhältst du beim Kia-Vertragshändler oder [hier](#):



Die passende Ladestation für zu Hause: siehe Seite 7 (Sonderausstattung).

^A Der Einsatz von Assistenz- und Sicherheitssystemen entbindet nicht von der Pflicht zur ständigen Verkehrsbeobachtung und Fahrzeugkontrolle. Abbildungen zeigen kostenpflichtige Sonderausstattung.

Technische Daten

Elektromotor

e-Soul

Verbrauch und Emissionen gemäß WLTP⁷

Stromverbrauch Innenstadt (kWh/100 km)	10,1
Stromverbrauch Stadtrand (kWh/100 km)	11,3
Stromverbrauch Landstraße (kWh/100 km)	13,9
Stromverbrauch Autobahn (kWh/100 km)	21,5
Stromverbrauch kombiniert (kWh/100 km)	15,7
CO ₂ -Emissionen kombiniert (g/km)	0
CO ₂ -Klasse	A

Typ

Leistung nach EG-Norm (kW/PS bei U/Min.)	150 / 204 bei 3.800–8.000
Drehmoment nach EG-Norm (Nm bei U/Min.)	395 bei 0–3.600
Batterietyp	Lithium-Ionen-Polymer
Batterieleistung	356 V/180 Ah
On-Board-Charger	400 V (AC)/10,5 kW/3-phasig
Nennkapazität	64 kWh
Anzahl der Zellen/Module	294 / 3 x 98
Batteriegewicht	457 kg
Energiedichte	140 Wh/kg
Ladeanschluss	Typ 2 & CCS
Ladezeiten ⁸ Normalladung (von 0 auf 100% der Batteriekapazität)	
Wechselstrom-Ladestation (230 V) bei 4,6 kW Leistung (1-phasig)	ca. 15 Std.
Wechselstrom-Ladestation (400 V) bei 10,5 kW Leistung (3-phasig)	ca. 7 Std.
Ladezeiten ⁸ Schnellladung (von 0 auf 80% der Batteriekapazität)	
50-kW-Gleichstrom-Ladestation	ca. 75 Min.
Mindestens 80-kW-Gleichstrom-Ladestation	ca. 54 Min.

Kraftübertragung

Antriebsart	Frontantrieb
Getriebeart	Reduktionsgetriebe
Übersetzung	7,981

Räder

Felgenreife	7,0 Jx 17 ET50
-------------	----------------

Lenkanlage

Lenkung	Zahnstangenlenkung mit elektrischer Lenkunterstützung
Lenkradumdrehungen	2,5
Wendekreisdurchmesser (in m)	10,6

Fahrwerk

Radaufhängung vorn	MacPherson-Federbeine mit Gasdruckstoßdämpfern
Radaufhängung hinten	Mehrlenkerhinterachse

Bremsen

System	2-Kreis-Bremsanlage, hydraulisch unterstützt
ABS	4-Kanal-, 4-Sensoren-ABS mit EBD, Bremsassistent und ESC
Bremsen vorn	Scheibenbremsen innenbelüftet
Bremsen vorn (Durchmesser)	305 mm
Bremsen hinten	Scheibenbremsen
Bremsen hinten (Durchmesser)	300 mm

Karosserie

Bauart	Pkw
Anzahl der Sitze	5
Anzahl der Türen	5

⁷ Die angegebenen Werte wurden nach dem vorgeschriebenen Messverfahren ermittelt. Die Angaben beziehen sich nicht auf ein einzelnes Fahrzeug und sind nicht Bestandteil des Angebots, sondern dienen allein Vergleichszwecken zwischen den verschiedenen Fahrzeugtypen.

⁸ Die tatsächliche Ladegeschwindigkeit und Ladezeit kann von der Batterietemperatur und den äußeren Witterungsbedingungen beeinflusst werden.

Technische Daten

Elektromotor	e-Soul
--------------	--------

Abmessungen (in mm)

Länge	4.195, mit SUV-Designpaket: 4.220
Breite	1.800 (ohne Außenspiegel), mit SUV-Designpaket: 1.825 (ohne Außenspiegel)
Höhe	1.600 (mit Dachreling: 1.605)
Radstand	2.600

Abmessungen (in mm)

Bodenfreiheit	155
Überhang vorn	865
Überhang hinten	730
Spurweite vorn	1.565
Spurweite hinten	1.575

Gewichte (in kg)

EG-Leergewicht*	1.757–1.833
Zulässiges Gesamtgewicht	2.180
Zuladung maximal	423
Achslast maximal vorn	1.140
Achslast maximal hinten	1.120
Zulässige Stützlast	100
Anhängelast	keine Anhängelast freigegeben
Dachlast	100

Innenmaße (in mm)

Fahrzeuginnenbreite vordere Sitzreihe, Schulter-/Hüftfreiheit	1.410/1.360
Fahrzeuginnenbreite hintere Sitzreihe, Schulter-/Hüftfreiheit	1.390/1.340
Sitzhöhe vordere Reihe	1.013 (973 i. V. mit elektrischem Glas-Schiebe-/Hubdach)
Sitzhöhe hintere Sitzreihe	988
Beinfreiheit vordere Sitzreihe	1.044
Beinfreiheit hintere Sitzreihe	927

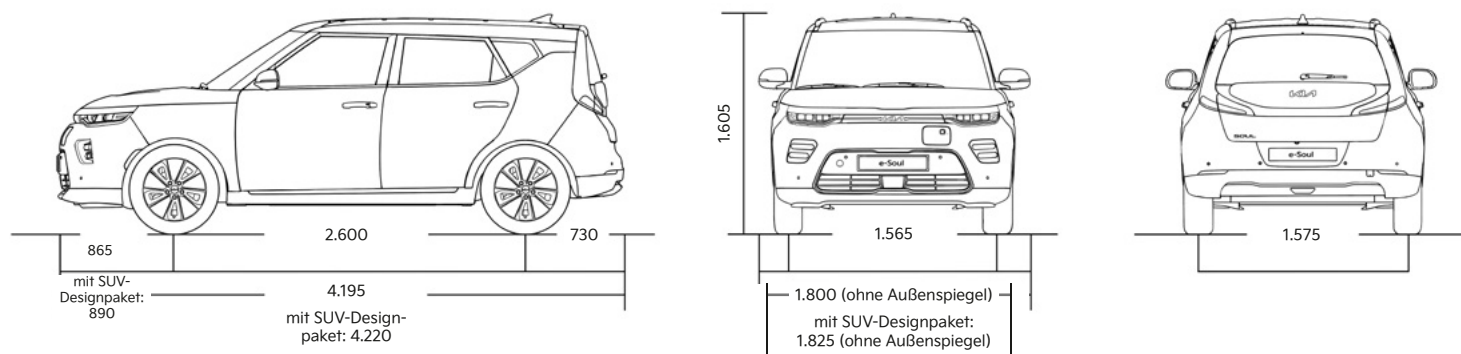
Gepäckraumvolumen nach VDA (Liter), inkl. Ablagefach im Gepäckraumboden

Sitze in Normalposition, bis Fensterhöhe	315
Bei umgeklappter Rückbank, bis Dachhöhe	1.339

Fahrleistungen

Höchstgeschwindigkeit (km/h)	167
Beschleunigung 0–100 km/h (Sek.)	7,9
Reichweite ⁹ Innenstadt (km)	648
Reichweite ⁹ gewichtet, max. (km)	452
Fahrgeräusch (dB A)	67

Abmessungen (in mm)



* Das EG-Leergewicht berücksichtigt ein Fahrergewicht von 75 kg sowie sämtliche erforderlichen Flüssigkeiten.

Die maximale Zuladung ergibt sich aus dem zulässigen Gesamtgewicht abzüglich des Leergewichts. Sonderausstattungen und nachträglich eingebautes Zubehör verringern die Zuladung.

⁹ Die individuelle Fahrweise, Geschwindigkeit, Außentemperatur, Topografie und Nutzung elektrischer Verbraucher haben Einfluss auf die tatsächliche Reichweite und können diese u.U. reduzieren bzw. sogar erhöhen. Die Werte wurden nach dem vorgeschriebenen EU-Messverfahren ermittelt.

Die Angaben in diesem Katalog entsprechen dem Stand der Drucklegung. Irrtümer vorbehalten. Kia entwickelt seine Produkte ständig weiter und behält sich das Recht vor, Spezifikationen, Farben und Preise der hier abgebildeten und beschriebenen Artikel jederzeit zu ändern. Abbildungen können Sonderausstattungen enthalten.

Hinweis: Die Bluetooth-Wortmarke und -Logos sind eingetragene Marken der Bluetooth SIG Inc. Die Wortmarke Apple CarPlay ist Eigentum der Apple Inc. Die Wortmarke Android Auto ist Eigentum der Google Inc. Die Wortmarke Meridian ist Eigentum der Meridian Audio Ltd. Die Nutzung dieser Marken durch die Kia Deutschland GmbH oder zugehörige Unternehmen erfolgt auf Grundlage einer Lizenz. Andere Marken sind Eigentum der jeweiligen Inhaber.

Kia Deutschland GmbH
Theodor-Heuss-Allee 11
60486 Frankfurt am Main
www.kia.com
Infoline: 0800 777 30 44

Modelljahr 2024
Stand: 18. April 2024



Movement that inspires

