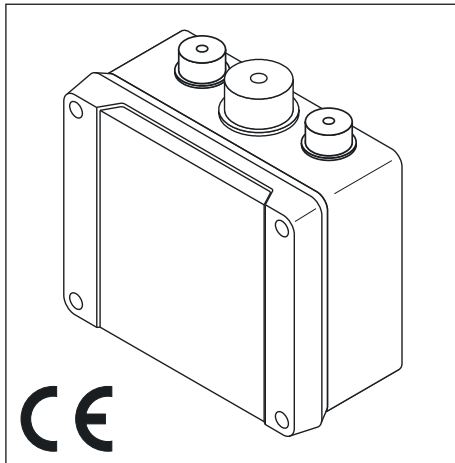




Originalanleitung
Original instructions

D+HE

GVL 8401-K-RC



Bestimmungsgemäße Verwendung

- Kompakte Lüftungssteuerung speziell für einzelne Räume und Wintergärten
- 2 Lüftungsgruppen, 1 A Antriebsstrom
- Automatische 10 Minuten Lüftung integriert
- Integrierter Empfänger für Funkfernbedienung
- Funkfrequenz 868 MHz – zugelassen in der gesamten EU (exkl. Bulgarien)
- 128 Bit AES Verschlüsselung
- Hohe Sicherheit gegen Fremdbedienung
- Mehrere Steuerungen mit einer Fernbedienung steuerbar
- Nur für die Innenmontage geeignet
- Nur unveränderte D+H-Originalteile verwenden

Technische Daten

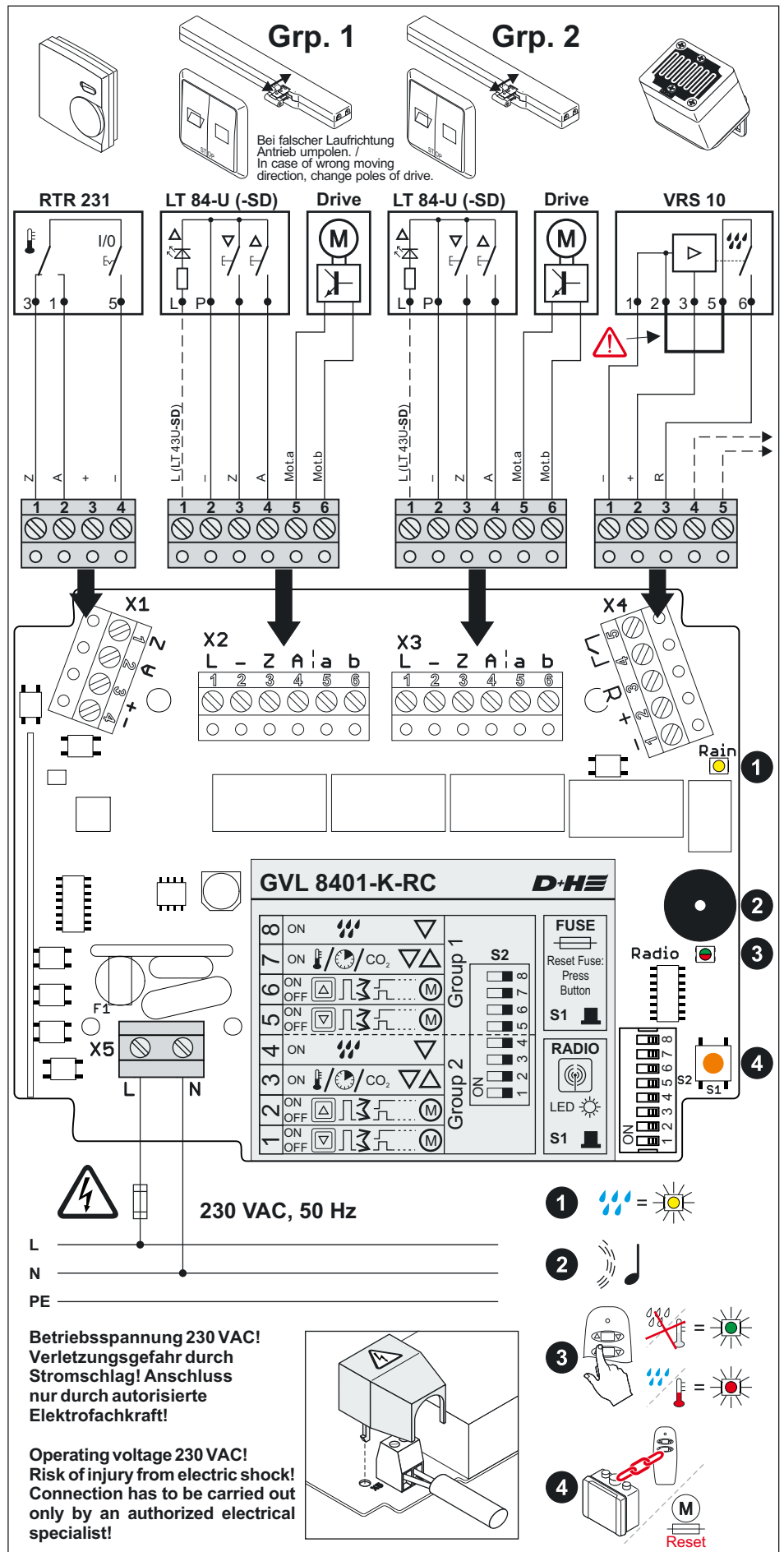
Typ	:GVL 8401-K-RC
Nennspannung	:230 VAC, 50 Hz (+10%, -15%)
Nennleistung	:56 VA
Stand-by Leistung	:< 1 W
Schutzklasse	:II
Schutzart	:IP 54
Temp. Bereich	:-5°C...+40°C
Ausgangsspannung	:24 VDC / Restw. <5%
zul. Ausgangs-nennstrom	:1 A (20% ED)
Abmessungen	:139 x 119 x 71 mm (BxHxD)

Intended use

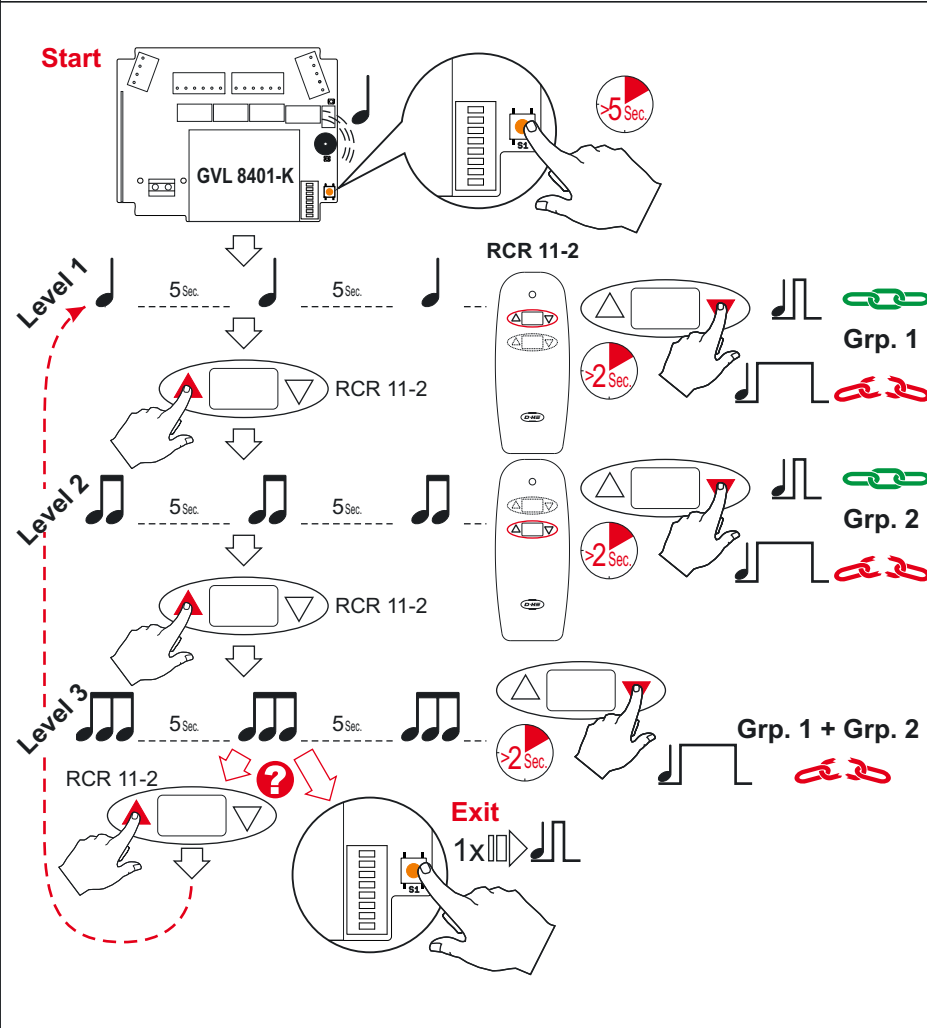
- Compact ventilation control especially for separate rooms and conservatories
- 2 ventilation groups, 1 A actuating current
- Automatic 10 minutes ventilation integrated
- integrated receiver for radio remote control
- Radio frequency 868 MHz – approved in the entire EU (except for Bulgaria)
- 128 Bit AES coding
- High reliability against external operation
- Multiple control panels controllable with one remote control
- Only for inside mounting
- Just use unchanged original D+H parts

Technical Data

Type	:GVL 8401-K-RC
Nominal voltage	:230 VAC, 50 Hz (+10%, -15%)
Rated power	:56 VA
Stand-by operating	:< 1 W
Protection class	:II
Ingress protection	:IP 54
Temperature range	:-5°C...+40°C
Output voltage	:24 VDC / res. ripple. <5%
Safe output rated current	:1 A (20% ED)
Dimensions	:139 x 119 x 71 mm (WxHxD)



Fernbedienung anlernen / Pairing remote control



Funktionen

Prioritäten:

- 1 Lüftungstaster (höchste Priorität)
- 2 Regenmelder
- 3 Raumtemperaturregler / CO₂-Sensor

Der Raumtemperaturregler und der Regenmelder haben immer Tastbetriebsfunktionalität. Mit dem Lüftungstaster können diese übersteuert werden, jedoch nur solange der Taster betätigt wird.

Übersteuerung der Automatik:

Die automatische Steuerung durch den Raumtemperaturregler oder den Regenmelder kann durch Drücken der jeweiligen Gegenrichtung am Lüftungstaster für länger als 6 Sekunden deaktiviert werden.

Wird nur der Raumtemperaturregler übersteuert, so bleibt die Regenmelderfunktion aktiv.

Die Deaktivierung wird für 30 Minuten gespeichert.

Die Steuerung in dieser Zeit erfolgt im Tastbetrieb über den Lüftungstaster.

Durch Drücken von STOP für 2 Sekunden wird die Deaktivierung aufgehoben.

Gruppensicherung:

Ein Auslösen der Gruppensicherung wird durch ein akustisches Signal angezeigt:

- 1 Ton alle 3 Sekunden = Überlast
- 2 Töne alle 3 Sekunden = Kurzschluss

Die Sicherung kann durch Drücken der Taste "S1" zurückgesetzt werden.

Functions

Priorities:

- 1 Vent button (highest priority)
- 2 Rain sensor
- 3 Room temperature controller / CO₂ sensor

The room temperature controller and the rain sensor always have momentary functionality. They can be overridden with the vent button, but only while the button is pressed.

Overriding the automatic control:

The automatic control through the room temperature controller or the rain sensor can be disabled by pressing the respective opposite direction on the vent button for more than 6 seconds.

If only the room temperature controller is overridden the rain sensor function remains active.

The deactivation is saved for 30 minutes.

The control in this period occurs in the momentary functionality via the vent button.

By pressing STOP for 2 seconds, the deactivation is repealed.

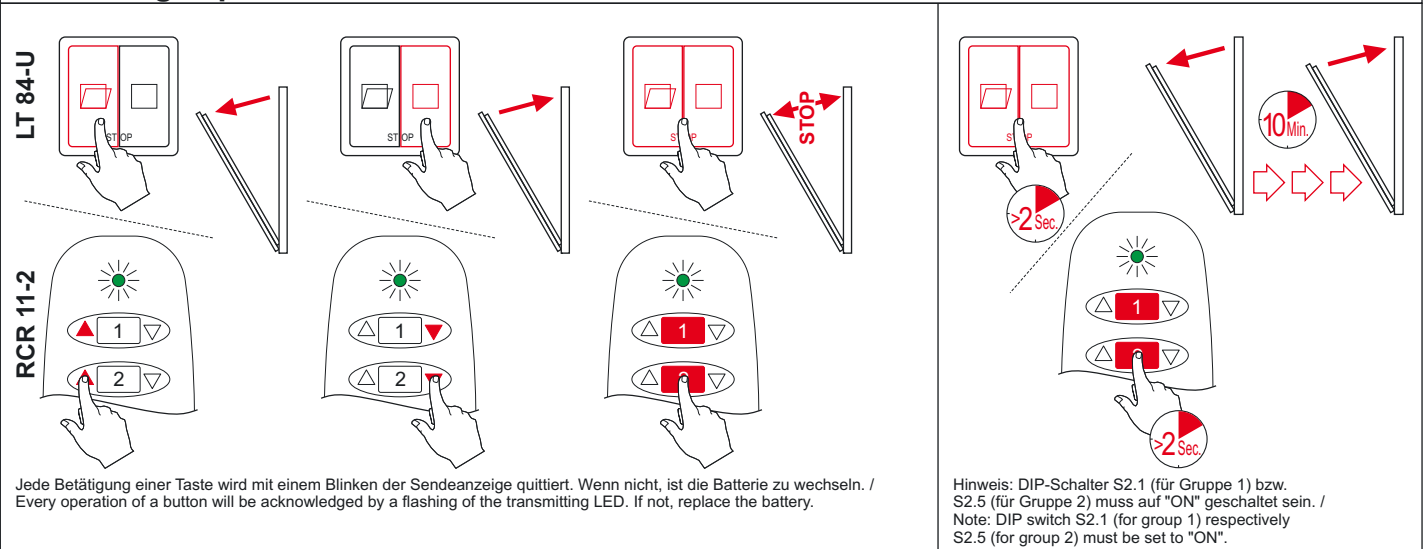
Group fuse:

Tripping of the group fuse is indicated by an acoustic signal:

- 1 beep every 3 seconds = overload
- 2 beeps every 3 seconds = short circuit

The fuse can be reset by pressing the "S1" button.

Bedienung / Operation



D+H

D+H Mechatronic AG
Georg-Sasse-Str. 28-32
22949 Ammersbek, Germany

Tel.: +4940-605 65 239
Fax: +4940-605 65 254
E-Mail: info@dh-partner.com

www.dh-partner.com

© 2012 D+H Mechatronic AG, Ammersbek
Technische Änderungen vorbehalten. /
Rights to technical modifications reserved. /
Sous réserve de modifications techniques. /
Derecho reservado a modificaciones técnicas.

DIP-Schalter S2 / DIP switch S2

Grp. 1	Grp. 2	Funktion	Function
1 = ON	5 = ON	Speicherbetrieb in ZU-Richtung. Lüftungstaster "ZU" 1x kurz drücken > der Antrieb fährt bis in Endstellung zu.	One touch closing function. Press ventilation button 1 x shortly > the drive will close to the end position.
1 = OFF	5 = OFF	Tastbetrieb in ZU-Richtung. Die Antriebe fahren nur so lange zu, wie der Lüftungstaster gedrückt wird.	Momentary closing function. The drive will close only as long as the ventilation button is pressed.
2 = ON	6 = ON	Speicherbetrieb in AUF-Richtung. Lüftungstaster "AUF" 1x kurz drücken > der Antrieb fährt bis in Endstellung auf.	One touch opening function. Press ventilation button 1 x shortly > the drive will open to the end position.
2 = OFF	6 = OFF	Tastbetrieb in AUF-Richtung. Die Antriebe fahren nur so lange auf, wie der Lüftungstaster gedrückt wird.	Momentary opening function. The drive will open only as long as the ventilation button is pressed.
3 = ON	7 = ON	Gruppe reagiert auf Raumtemperaturregler oder CO ₂ -Sensor.	Group reacts to room temperature controller or CO ₂ sensor
4 = ON	8 = ON	Gruppe reagiert auf Regensensor.	Group reacts to rain sensor.

* Werkseinstellung / factory settings

Deutsch / English

99.825.34 1.1/05/13