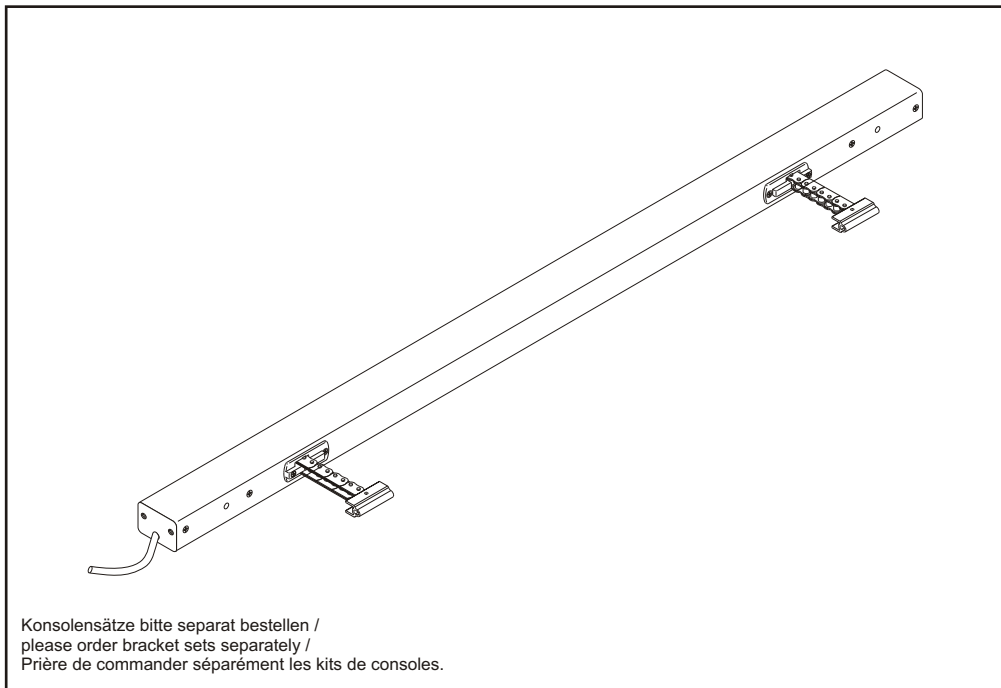




D+H

KA 66-TW



Konsolensätze bitte separat bestellen /
please order bracket sets separately /
Prière de commander séparément les kits de consoles.



G 503007



B 08 11 22802 026

de	Originalbetriebsanleitung	Seite	2
en	Original instructions	Page	6
fr	Notice originale	Page	10

Bestimmungsgemäße Verwendung

- Kettenantrieb zum elektromotorischen Öffnen und Schließen von breiten Fenstern und Klappen im Fassaden- und Dachbereich
- Nach VdS trägt die maximale Last pro Kette bei Druck = 600 mm und bei Zug = 1000 mm.
- Betriebsspannung 24 VDC
- einsetzbar für Öffnungen zur Rauchableitung, D+H Euro-RWA gemäß DIN EN 12101-2 sowie für täglichen Lüftungsbetrieb

Sicherheitshinweise

Betriebsspannung 24 VDC!

Nicht am Stromnetz direkt anschließen!

- Anschluss darf nur durch eine autorisierte Elektrofachkraft erfolgen.
- Quetschgefahr im handzugänglichen Bereich.
- Personen aus dem Fahrbereich des Antriebes fernhalten.
- Kinder von der Steuerung fernhalten.
- Drucklast-Diagramm der Kette beachten!
- Nur in trockenen Räumen verwenden.
- Nur für die Innenmontage geeignet.
- Bei Gefahr durch Regen (z.B. an Lichtkuppel oder Dachflächenfenster) Regenmelder verwenden.
- Dieses Produkt darf nicht ohne die Abdeckstopfen, die den Konsolensätzen beiliegen, betrieben werden.
- Nur unveränderte D+H-Originalteile verwenden.
- Montageanleitung des Konsolensatzes beachten.

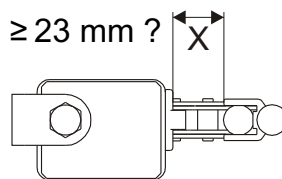
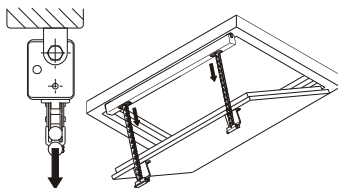
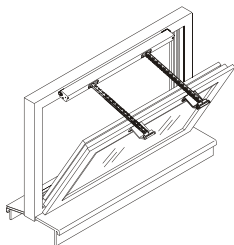
Beiliegenden roten Sicherheitszettel beachten!

Montagehinweise

Antrieb mechanisch spannungsfrei montieren. Hierdurch wird eine gleichmäßigere Lastverteilung auf beide Antriebsketten gewährleistet.

Bei vertikal wirkender Zuganwendungen (z. B. Dachluke) müssen ggf. die Kräfte mittels Software SW-BSY+ angepasst werden.

Wenn das Maß x nach der Montage größer gleich 23 mm ist, so ist ein Nullabgleich mit der Software SW-BSY+ notwendig. Die Schließbereiche verschieben sich relativ zum jeweils neuen Nullpunkt.



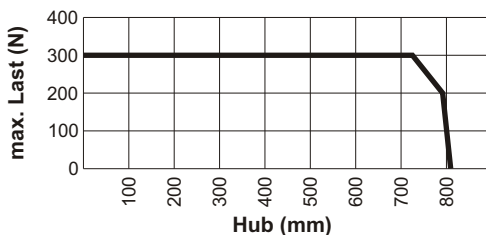
Leistungsmerkmale

- Mikroprozessorgesteuerte Synchro-Elektronik BSY+ für sicheren und präzisen Synchronlauf
- Individuell programmierbar über Software SW-BSY+
- RWA-Highspeed-Funktion (Schnellauf in AUF-Richtung)
- Klemmschutzsystem für die Hauptschließkante
- Stromversorgung von links oder rechts möglich (nur bei Standardausführung)
- Dichtungsentlastung nach Schließvorgang

Drucklast-Diagramm

Maximale Drucklast der Kette beachten!

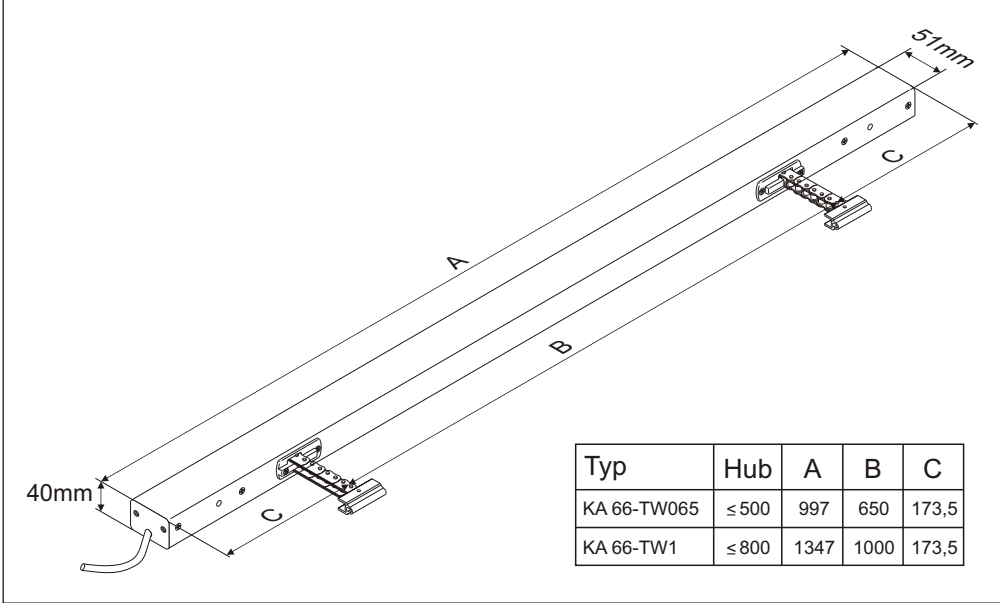
Die maximale Drucklast **pro Kette** entspricht nicht automatisch der maximalen Druckkraft des Antriebes!



Lieferumfang

Antriebseinheit mit 2,5 m Silicon-Kabel. Abhängig vom Fenstertyp sind verschiedene Konsolensätze separat erhältlich.

Abmessungen



Aderbelegung Stecker

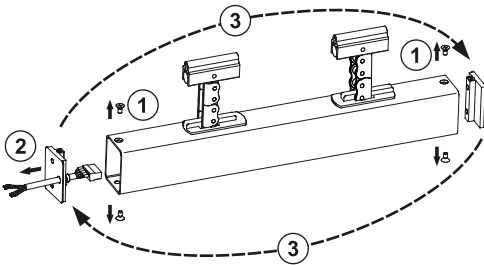
Standard	Option -BRV	Option -SGI/-SKS	Option -SA/-SZ
WH (Mot. a)	WH (Mot. a)	WH (Mot. a)	WH (Mot. a)
BN (Mot. b)	BN (Mot. b)	BN (Mot. b)	BN (Mot. b)
OR (-HS)	OR (-HS)	OR (-HS)	OR (-HS)
YE (Data A)	YE (Data A)	YE (Data A)	YE (Data A)
GN (Data B)	GN (Data B)	GN (Data B)	GN (Data B)
	GR (-BRV)	GR (- SGI / SKS)	GR (-SA / -SZ)
	PK (n.c.)	PK (+ SGI / SKS)	PK (-SA / -SZ)

Anschluss: Seite 14

Das Anschlusskabel ist direkt mit dem Antrieb verbunden und nicht wechselbar.

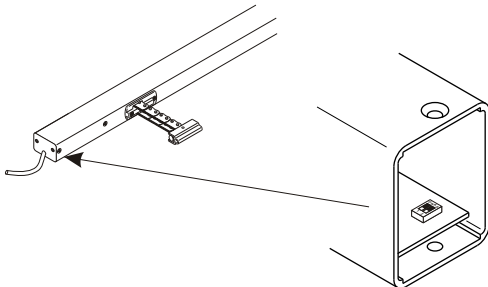
Antriebskabel Umsetzen

Nur bei Standardausführung.



DIP-Schalter

Nur für werkseitige Programmierung. Muss auf OFF geschaltet sein.



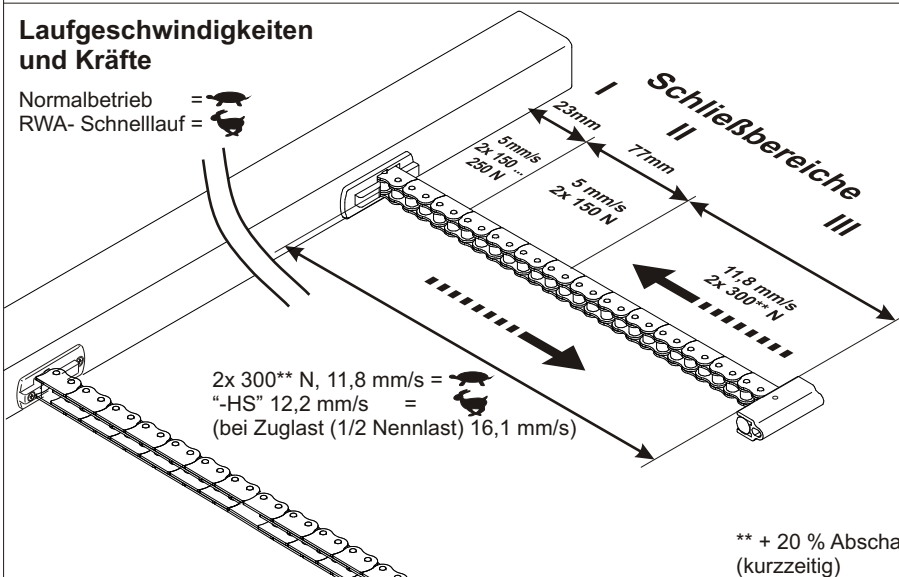
Technische Daten

Typ	KA66/xxx-TW
Versorgung Nenn-Kraft	24 V DC / $\pm 15\%$ / 2,0A 2x 300 N
Nenn-Verriegelungskraft Lebensdauer Einschaltdauer Gehäuse Schutzart Temp. Bereich Temp. Standsicherheit Nenn-Hublänge * Zusatzfunktionen: *	2x 1000 N >10 000 Doppelhübe 30 % (bei Spielzeit 10 Min.) Aluminium eloxiert IP 32 (Mit Abdeckstopfen, die den Konsolensätzen beiliegen) -5 ... +75°C 30 min / 300°C siehe Typenschild Klemmschutz aktiviert (3 Wiederholungshübe), Dichtungsentlastung aktiviert

* Programmierbar mit Software SW-BSY+

Laufgeschwindigkeiten und Kräfte

Normalbetrieb = 
RWA- Schnelllauf = 



** + 20 % Abschaltreserve
(kurzzeitig)

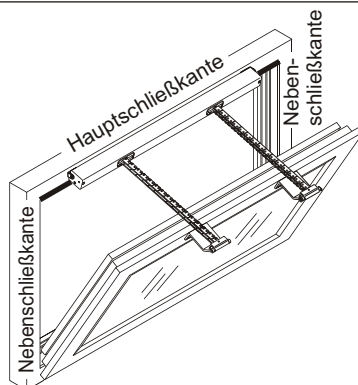
Klemmschutzsystem

In Laufrichtung "ZU" verfügt der Antrieb über einen aktiven Klemmschutz für die Hauptschließkante. Bei einer Überlast im Schließbereich 3 und 2 fährt der Antrieb für 10 Sekunden wieder "AUF". Danach fährt der Antrieb wieder "ZU". Sollte nach drei Versuchen ein Einfahren nicht möglich sein, bleibt der Antrieb in dieser Stellung stehen.

Zusätzlich verfügt der Antrieb über einen passiven Klemmschutz. Die Schließgeschwindigkeit wird im Schließbereich 2 und 1 auf 5 mm/s reduziert.



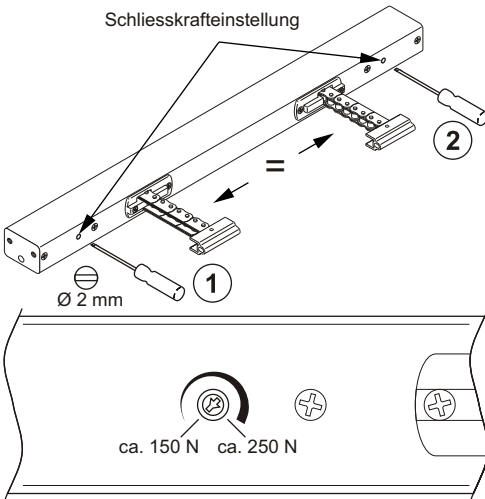
An den Nebenschließkanten können deutlich höhere Kräfte auftreten. Quetschgefahr im handzugänglichen Bereich.



Schließkraft einstellen

Sollte die werkseitige Einstellung der Schließkraft im Schließbereich I von ca. 150 N nicht ausreichen um das Fenster zu schließen, so kann sie stufenlos bis auf ca. 250 N erhöht werden.

Nach Einstellung Abdeckstopfen wieder einsetzen!



Wartung und Reinigung

Die Inspektion und Wartung hat gemäß den D+H-Wartungshinweisen zu erfolgen. Es dürfen nur original D+H-Ersatzteile verwendet werden. Eine Instandsetzung erfolgt ausschließlich durch D+H.

Wischen Sie Verschmutzungen mit einem trockenen, weichen Tuch ab.

Verwenden Sie keine Reinigungs- oder Lösemittel.

Garantie

Auf alle D+H-Artikel erhalten Sie **2 Jahre** Garantie ab belegter Übergabe der Anlage bis max. 3 Jahre nach Auslieferungsdatum, wenn die Montage bzw. Inbetriebnahme durch einen von D+H autorisierten **Service- und Vertriebspartner** durchgeführt wurde.

Bei Anschluss von D+H-Komponenten an Fremdanlagen oder Vermischung von D+H-Produkten mit Teilen anderer Hersteller erlischt die D+H-Garantie.

Konformitätserklärung



Wir erklären in alleiniger Verantwortung, dass das unter „Technische Daten“ beschriebene Produkt mit den folgenden Richtlinien übereinstimmt:

2004/108/EG, 2006/95/EG

Technische Unterlagen bei:
D+H Mechatronic AG, D-22949 Ammersbek

Thomas Kern
Vorstand
12.10.2009

Maik Schmees
Prokurist, Technischer Leiter

Entsorgung

Elektrogeräte, Zubehör und Verpackungen sollen einer umweltgerechten Wiederverwertung zugeführt werden.

Nur für EU-Länder:

Werfen Sie Elektrogeräte nicht in den Hausmüll!

Gemäß der Europäischen Richtlinie 2002/96/EG über Elektro- und Elektronik-Altgeräte und ihrer Umsetzung in nationales Recht müssen nicht mehr gebrauchsfähige Elektrogeräte getrennt gesammelt und einer umweltgerechten Wiederverwertung zugeführt werden.



Intended use

- Chain drive for electric opening and closing of wide windows and flaps in the facade and roof area
- By VdS is the maximum load for one chain at pressure = 600 mm and at tension = 1000 mm
- Operating voltage 24 VDC
- Useable for smoke ventilation, D+H Euro-SHEV according to DIN EN 12101-2 as well as daily natural ventilation

Safety notes

Operating voltage 24 VDC!

Do not connect directly to the mains supply!

- Connection has to be carried out only by an authorized electrical specialist.
- Danger of violent pressure in handaccessible area.
- Keep away People from the operating area of the drive.
- Keep away children from the control.
- Observe pressure load diagram of the chain!
- Use only in dry rooms.
- Only for inside mounting.
Use rain detector with danger of rain (e.g. at domelights or roof windows).
- This product may not be operated without the covering stoppers, which are delivered with bracket sets.
- Just use unchanged original D+H parts.
- Observe mounting instructions of bracket set!

Observe enclosed red safety slip!

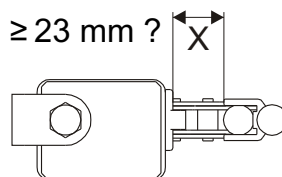
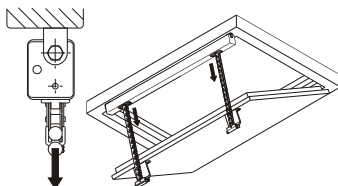
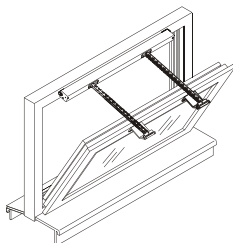
Mounting informations

Mount the drives mechanical stress-free.

With that, more even load distribution is ensured on all the drive chains.

At vertical active pulling application (e.g. for a skylight) the forces must be rearranged by software SW-BSY+

If after mounting, the measure X is as bigger as 23 mm, null balance with software SW-BSY+ is necessary. Closure Ranges will shift in relation to new zero point.



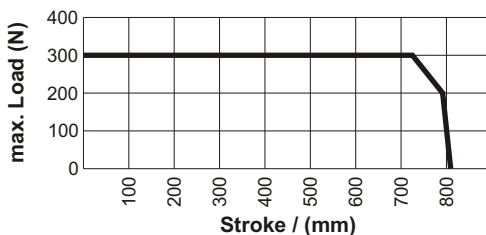
Performance features

- microprocessor controlled synchro electronics BSY + for a precise synchronous run
- individually programmable (via software SW-BSY+)
- SHEV-high speed function (fast-running feature in OPEN-direction)
- anti pitch function for the main closing edge
- power supply is possible from both sides (only with standard version)
- locking relief after closing

Pressure load diagram

Observe maximum pressure load of the chain!

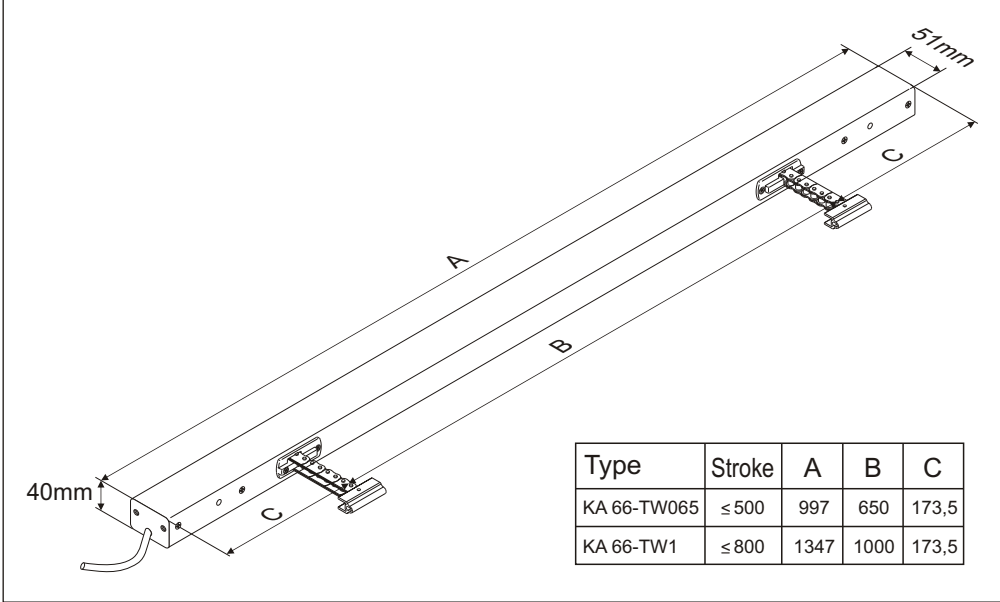
Maximum pressure load **per chain** is not automatically identical with maximum pressure force of the drive!



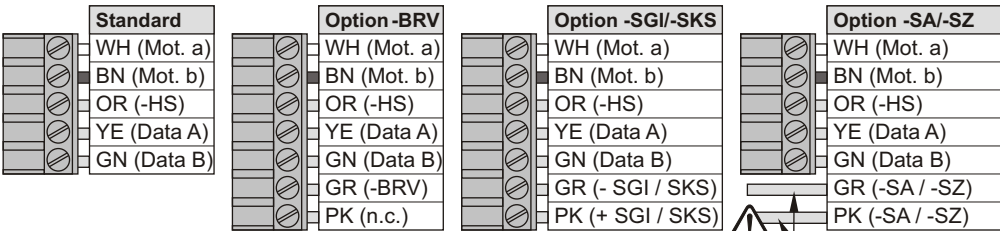
Extent of supply

Drive unit with 2,5 m silicone cable. Dependent on the type of window, different bracket sets are available separately.

Dimensions



Pin Assignment

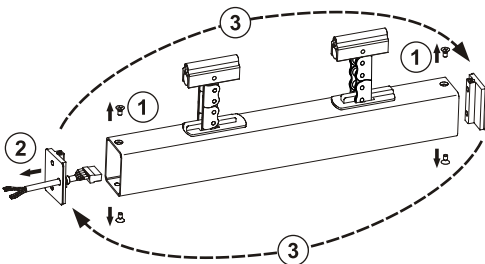


Connection: page 14

The connecting cable is directly connected to the drive and not changeable.

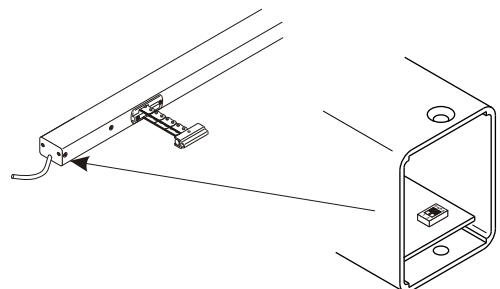
Shift of drive cable

Only with standard version.



DIP-Switch

Only for ex-works programming.
Must be switched on OFF.





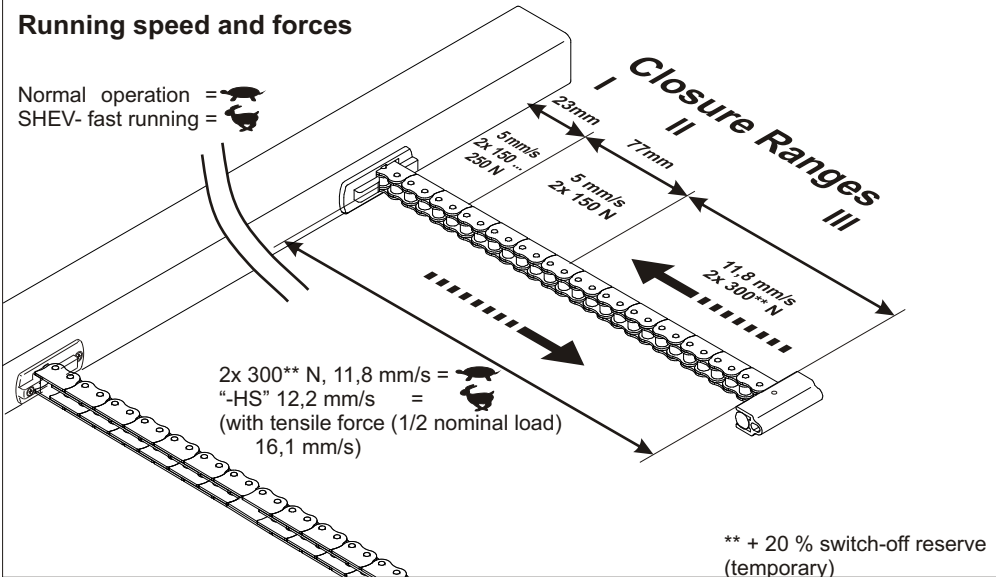
Technical data

Type	KA66/xxx-TW
Power supply Nominal force	24 V DC / ±15% / 2,0A 2x 300 N
Nominal locking force Lifetime Duty cycle Housing Ingress protection Temperature range Fire stability Nominal stroke length* Additional functions*	1000 N >10 000 double strokes 30 % (with cycle time 10 minutes) anodized aluminium IP 32 (with covering stoppers delivered with bracket sets) -5 ... +75°C 30 min / 300°C see type plate clamping protection activated (3 stroke repetitions), locking relief activated

* programmable with software SW-BSY+

Running speed and forces

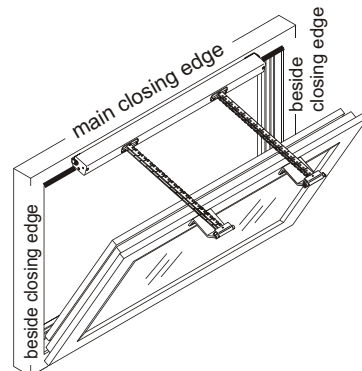
Normal operation = 
SHEV- fast running = 



Clamping protection

In "CLOSE" direction the drive has an active clamping protection for the main closing edge. With an overload in the closing range 3 and 2 the drive runs "OPEN" for 10 seconds, then drive "CLOSE" again. If after three attempts a closing is not possible, the drive remains in this position.

In addition, the drive has a passive clamping protection. The closing speed in closure Range 2 and 1 is reduced to 5 mm/s.

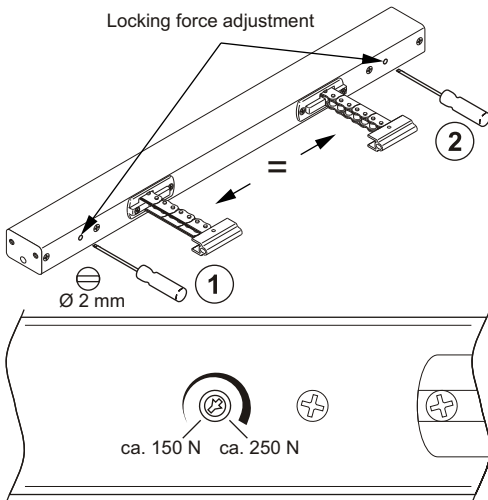


Higher forces can occur on besides closing edges. Danger of violent pressure in handaccessible area.

Locking force adjustment

If factory-set locking pressure of ca. 150 N is not sufficient to close the window, it can be infinitely increased up to ca. 250 N.

Put in covering stopper after adjustment.



Maintenance and cleaning

Inspection and maintenance has to be carried out according to D+H maintenance notes. Only original D+H spare parts may be used. Repair is to be carried out exclusively by D+H.

Wipe away debris or contamination with a dry, soft cloth.

Do not use cleaning agents or solvents.

Guarantee

You will get **2 years guarantee** for all D+H products from date of verified handing over of the system up to maximal 3 years after date of delivery, when mounting and starting has been carried out by an **authorized D+H-distributor**.

D+H guarantee is expired, with connection of D+H components with external systems or with mixing of D+H products with parts of other manufacturers.

Declaration of Conformity

We declare under our sole responsibility that the product described under "Technical Data" is in conformity with the following directives:

2004/108/EC, 2006/95/EC

Technical file at:

D+H Mechatronic AG, D-22949 Ammersbek

Thomas Kern
Member of the Board
12.10.2009

Maik Schmees
Authorized signatory, Technical Director

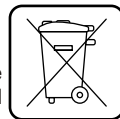
Disposal

Electrical devices, accessories and packaging should be sorted for environmental-friendly recycling.

Only for EC countries:

Do not dispose electrical devices into household waste!

According to the European Guideline 2002/96/EC for waste electrical and electronic equipment and its implementation into national right, electrical devices that are no longer usable must be collected separately and disposed of in an environmentally correct manner.



Utilisation conforme

- Motorisation à chaîne pour l'ouverture et la fermeture électromotorisées de large fenêtres et de vantaux dans les façades et les toits.
- D'après VDS la charge maximale par chaîne en poussée = 600 mm en tension = 1000 mm
- Tension de service 24 Vcc.
- Intégrable dans les ouvertures de systèmes d'extraction de fumées, D+H Euro-RWA selon DIN EN 12101-2, et utilisable pour la ventilation quotidienne de pièces.
- Uniquement pour montage à l'intérieur.

Consignes de sécurité

Tension de service 24 Vcc !

Ne pas raccorder directement au secteur !

- Seul un électricien qualifié est autorisé à procéder au raccordement.
- Risque d'écrasement des doigts dans la zone accessible par les mains.
- Tenir les personnes à l'écart de la zone de mouvement de la motorisation.
- Tenir les enfants à l'écart de la commande.
- Uniquement placer la motorisation dans une pièce sèche.
- Uniquement pour montage à l'intérieur.
- Employer un capteur de pluie en cas de risques de pluie (par ex. lorsque le système est placé sur des coupoles de toit ou des fenêtres de toit).
- Ce produit ne peut pas être utilisé dans les bouchons fournis avec les kits de consoles.
- Uniquement utiliser des pièces d'origine D+H non modifiées.
- Respecter la notice de montage du kit de console.

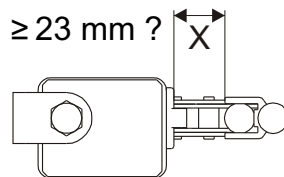
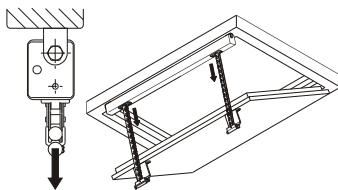
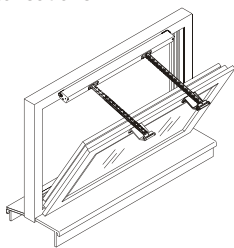
Respecter les indications figurant sur l'étiquette de sécurité rouge fournie !

Informations sur le montage

Monter les motorisations de manière à éviter toute contrainte mécanique. Ceci permet de répartir les charges de manière plus uniforme entre toutes les motorisations.

En cas de fonctionnement vertical (par ex. avec une écrouille de toit), les forces devront le cas échéant être adaptées avec le logiciel SW-BSY+.

Si la cote X est supérieure ou égale à 23 mm au terme du montage, il faudra procéder à une remise à zéro avec le logiciel SW-BSY+. Les plages de fermeture se décalent de manière relative par rapport à chaque nouveau point zéro.



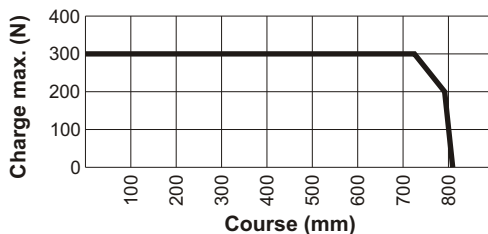
Caractéristiques

- Électronique de synchronisation pilotée par microprocesseur BSY+ pour un fonctionnement synchronisé sûr et précis
- Programmation individuelle à l'aide du logiciel SW-BSY+
- Fonction EFC-Highspeed (fonctionnement rapide en ouverture)
- Système de sécurité anti-coincement sur l'arête de fermeture principale
- Exécution droite ou gauche de l'alimentation en courant (Uniquement dans la version standard)
- Relâchement de la contrainte sur joints après la fermeture

Charge de pression

Respecter la charge de pression de la chaîne !

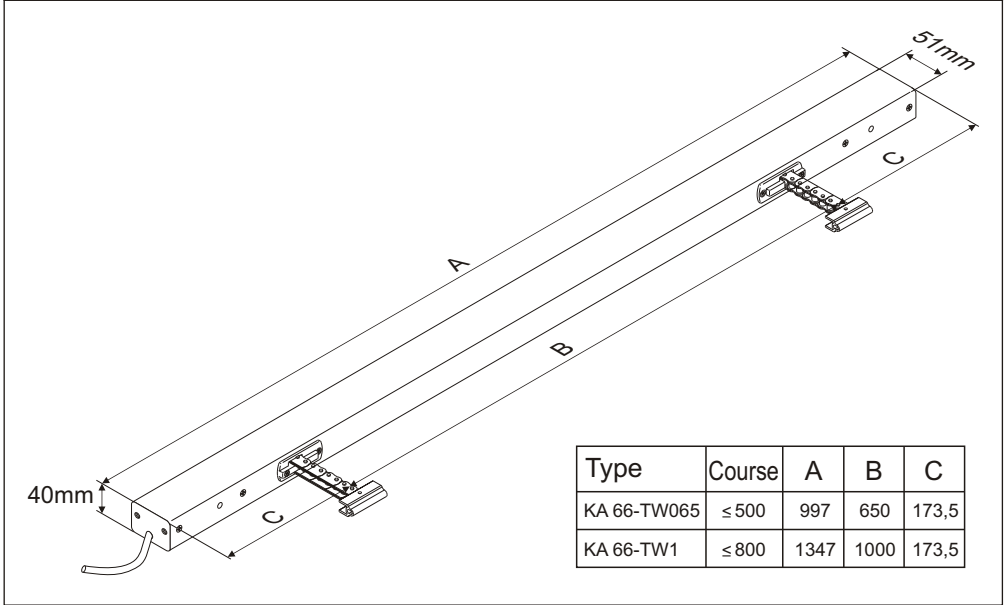
La charge de pression maximale par chaîne ne correspond pas automatiquement à la force de pression maximale de la motorisation !



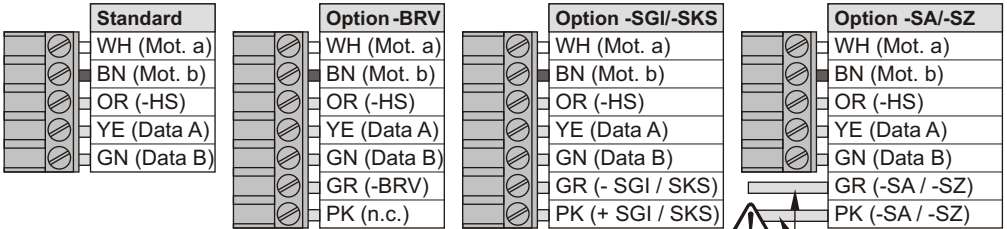
Etendue de livraison

Motorisation avec câble silicone de 2,5 m. En fonction du type de fenêtre, avec différents kits de console.

Dimensions



Brochage des fiches

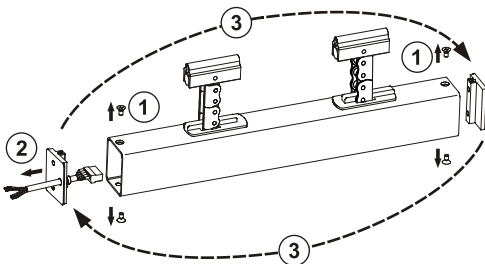


Connexion: Page 14

Le câble de raccordement est branché directement à la motorisation ; il n'est dès lors pas interchangeable.

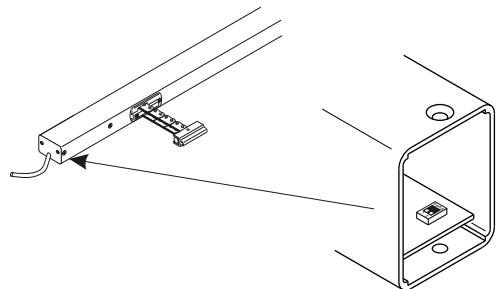
Intervertir le câble

Uniquement dans la version standard.



Rupteur DIP

Programmation uniquement en usine.
Doit être positionné sur OFF.





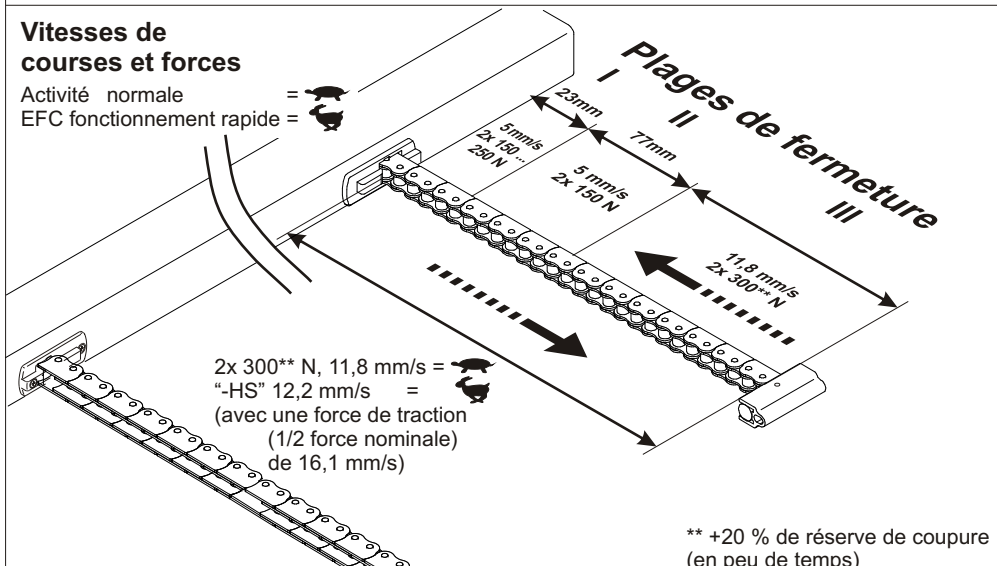
Caractéristiques techniques

Type	KA 66/xxx-TW
Alimentation Force nominale	24 V DC / $\pm 15\%$ / 2,0 A 2x 300 N
Force de verrouillage nominale Durée de vie Durée d'enclenchement Corps Degré de protection Classe de température Résistance au feu Course nominale * Fonctions additionnelles: *	2x 1000 N >10 000 courses doubles 30 % (manoeuvres de 10 minutes) aluminium, anodisé argent IP 32 (En relation avec des éléments bouchon (fournis avec les kits deconsole)) -5 ... +75°C 30 min / 300°C cf. plaquette signalétique Anti-coincement activé (3 courses de répétition), relâchement de la contrainte sur les joints activé

* Programmable avec le logiciel SW-BSY+

Vitesses de courses et forces

Activité normale = 
EFC fonctionnement rapide = 

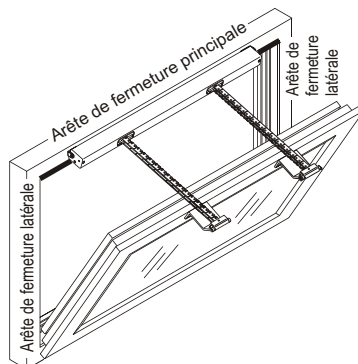


Arête de fermeture protection

Dans le sens « fermeture », la motorisation est équipée d'une protection active pour l'arête de fermeture principale. En cas de surcharge dans les plages de fermeture 3 et 2, le moteur fonctionne dans le sens « ouverture » pendant 10 secondes. Ensuite, il reprend la direction « fermeture ». Si la fermeture se révèle impossible après 3 tentatives, la motorisation restera dans cette position. La motorisation est en outre dotée d'une sécurité anti-coincement passive. La vitesse de fermeture latérale diminue à 5 mm/sec dans les plages de fermeture 2 et 1.



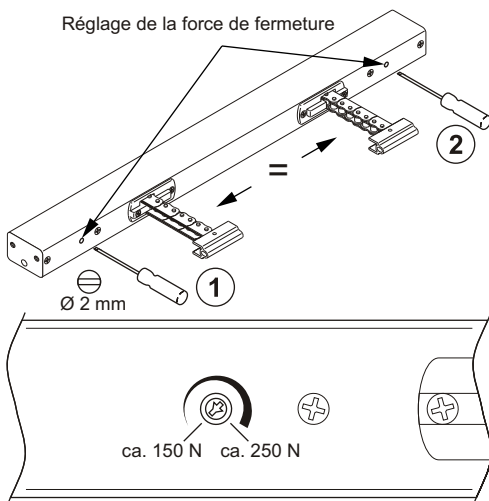
Les forces au niveau des arêtes de fermeture latérales peuvent être nettement plus élevées. Risque d'écrasement des doigts dans la zone accessible par les mains.



Ajustage de la force de fermeture

Si la force de fermeture d'env. 150 N réglée en usine devait être insuffisante pour fermer la fenêtre, il est possible de la régler de manière continue jusqu'à env. 150 N.

Replacer les bouchons après le réglage !



Nettoyage et entretien

L'inspection et l'entretien doivent être effectués dans le respect des consignes de D+H. Seules des pièces de rechange D+H d'origine peuvent être employées. En cas de présence de saletés, utiliser un chiffon doux et sec.

Ne pas utiliser de détergents ou de solvants.

Garantie

Tous les articles D+H sont garantis **2 ans** dès la remise justifiée de l'installation et au plus pendant 3 ans après la date de la livraison si le montage ou la mise en service avait été entrepris(e) par un **partenaire de service et de vente D+H autorisé**.

Si vous raccordez les composants D+H à des installations étrangères ou panachez les produits D+H à des pièces d'autres constructeurs, le droit de garantie D+H devient caduque.

Déclaration de conformité

Nous déclarons sous notre propre responsabilité que le produit décrit sous Caractéristiques techniques est en conformité avec les réglementations suivants :

2004/108/CE, 2006/95/CE

Dossier technique auprès de :
D+H Mechatronic AG, D-22949 Ammersbek

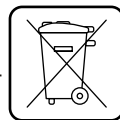
Thomas Kern Maik Schmees
Membre du directoire Fondateur de pouvoir, Responsable technique
12.10.2009

Élimination des déchets

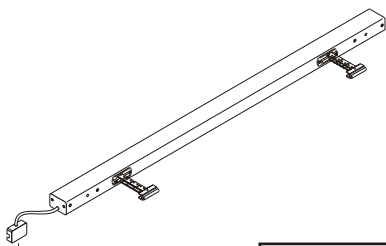
Les appareils électriques, ainsi que leurs accessoires et emballages, doivent pouvoir suivre chacun une voie de recyclage appropriée.

Seulement pour les pays de l'Union Européenne :
Ne jetez pas votre appareil électroportatif avec les ordures ménagères !

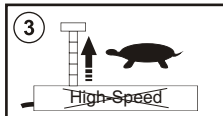
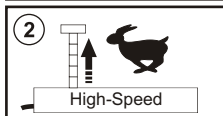
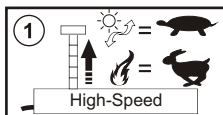
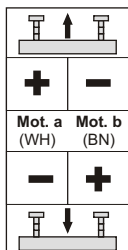
Conformément à la directive européenne 2002/96/CE relative aux déchets d'équipements électriques et électroniques et sa réalisation dans les lois nationales, les outils électroportatifs dont on ne peut plus se servir doivent être séparés et suivre une voie de recyclage appropriée.



Anschluss / Connection / Connexion

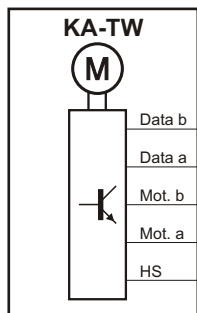


zur Zentrale /
to control panel /
vers la centrale

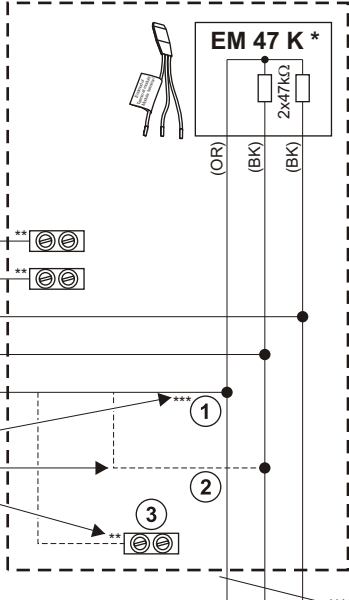


Normalbetrieb
Normal mode
Activité normale

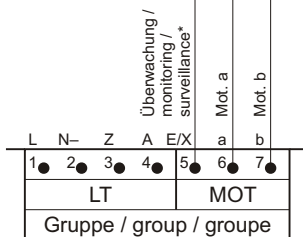
RWA- Schnelllauf
SHEV- fast running
EFC fonctionnement rapide



Abzweigdose / branch box / boîte de dérivation



- (WH) weiss / white / blanc
- (BN) braun / brown / brun
- (OR) orange / orange / orange
- (YE) gelb / yellow / jaune
- (GN) grün / green / vert
- (PK) rosa / pink / rose
- (GR) grau / grey / gris



- * nicht bei / not in case of / pas pour GVL 8x0x-E/ -K/ -M
- ** Gegen Kurzschluss sichern / protect against short circuit / Protéger contre les courts-circuits
- *** Bei Anschluss an D+H RWA Zentralen mit E/HS Leitungsüberwachung /
In case of connection to D+H SHEV control panels with E/HS line monitoring /
En cas de raccordement à des centrales D+H RWA, avec une surveillance des lignes E/HS
- **** Kabel gemäß D+H Kabelverlegetabelle (Siehe Gebrauchsanleitung der Zentrale) /
Cable acc. to D+H table for layout of cables (see instructions for use of control panel) /
Câble selon le tableau de pose de câbles D+H (cf. le mode d'emploi de la centrale)



D+H Mechatronic AG
Georg-Sasse-Str. 28-32
22949 Ammersbek, Germany

Tel.: +4940-605 65 239
Fax: +4940-605 65 254
E-Mail: info@dh-partner.com

www.dh-partner.com

© 2009 D+H Mechatronic AG, Ammersbek
Technische Änderungen vorbehalten. /
Rights to technical modifications reserved. /
Sous réserve de modifications techniques.