

Der Kia e-Soul.

Preise / Daten

Verbrauchsangaben

Verbrauch und Emissionen		e-Soul 204 (64 kWh)
Stromverbrauch gewichtet, kombiniert (in kWh/100 km):		15,7
CO ₂ -Emission, kombiniert (in g/km):		0
Effizienzklasse:		A+++

Die angegebenen Werte wurden nach dem vorgeschriebenen Messverfahren (§ 2 Nrn. 5, 6, 6a Pkw-EnVKV in der jeweils geltenden Fassung) ermittelt. Die Angaben beziehen sich nicht auf ein einzelnes Fahrzeug und sind nicht Bestandteil des Angebots, sondern dienen allein Vergleichszwecken zwischen den verschiedenen Fahrzeugtypen. Kraftstoffverbrauch, Stromverbrauch und CO₂-Emissionen eines Fahrzeugs hängen nicht nur von der effizienten Ausnutzung des Kraftstoffs oder Stroms durch das Fahrzeug ab, sondern werden auch vom Fahrverhalten und anderen nicht-technischen Faktoren beeinflusst.

Weitere Informationen zum offiziellen Kraftstoffverbrauch und den offiziellen spezifischen CO₂-Emissionen neuer Personenkraftwagen können dem „Leitfaden über den Kraftstoffverbrauch, die CO₂-Emissionen und den Stromverbrauch neuer Personenkraftwagen“ entnommen werden, der an allen Verkaufsstellen und bei der DAT Deutsche Automobil Treuhand GmbH, Hellmuth-Hirth-Straße 1, 73760 Ostfildern (www.dat.de), unentgeltlich erhältlich ist.



Movement that inspires

Kia e-Soul: Stromverbrauch, kombiniert (in kWh/100 km) 15,7 (64-kWh-Batterie). CO₂-Emission, kombiniert (in g/km): 0; Effizienzklasse: A+++.



Kia e-Soul Ausstattungshighlights

Alle angegebenen Preise sind unverbindliche Preisempfehlungen der Kia Deutschland GmbH inkl. 19% MwSt., zuzüglich Überführungskosten. Angaben zu Verbrauchs- und CO₂-Werten sind auf Seite 15 zu finden.

Inspiration

Ausstattungshighlights

- 2 Frontairbags (Beifahrerairbag abschaltbar)
- 2 Seitenairbags
- 2 Vorhangairbags
- 12-Volt-Steckdose im Gepäckraum
- 17-Zoll-Leichtmetallfelgen
- Adaptive Geschwindigkeitsregelanlage inkl. Stop&Go-Funktion (Smart Cruise Control, SCC mit S&G)^A
- Aktiver Spurhalteassistent mit korrigierendem Lenkeingriff (Lane Keep Assist, LKA)^A
- Ambientebeleuchtung, impulsgesteuert
- Außenspiegel elektrisch anklappbar
- Ausstiegsassistent (Safe Exit Warning, SEW)^A
- Autobahnassistent (Highway Driving Assist, HDA)^A
- Bluetooth® Freisprecheinrichtung¹ mit Spracherkennung
- Dachreling
- Dämmerungssensor
- Digitaler Radioempfang (DAB+)
- Drive Mode Select (Eco / Eco+ / Komfort / Sport)
- Fahrersitz höhenverstellbar
- Fernlichtassistent (High Beam Assist, HBA)^A
- Frontkollisionwarner mit Fußgänger- und Radfahrererkennung, Abbiegefunktion und Querverkehrerkennung (Forward Collision-Avoidance Assist, Junction and Cross, FCA-JX/CROSS)^A
- Frontscheinwerfer mit LED-Technologie (Abblend- und Fernlicht)
- Harman/Kardon® Premium-Soundsystem mit insgesamt 10 Lautsprechern (inklusive Hochtöner und Subwoofer) sowie externer Endstufe mit 640 Watt Gesamtleistung, QuantumLogic Surround Sound und ClariFi™-Technologie
- Head-up-Display (HUD)
- Induktive Ladestation für Smartphones¹
- Innenrückspiegel selbstabblendend (elektrochromatisch)
- Intelligenter Geschwindigkeitsassistent (Intelligent Speed Limit Assist; ISLA)^A
- Kia-Kartennavigation mit 26 cm (10,25 Zoll) Bildschirmdiagonale, inkl. 7-Jahre-Kia-Navigationskarten-Update²
- Kia-Touchscreen-Radio mit RDS- und MP3-Funktion¹
- Klimaautomatik mit Antibeschlagsystem
- Lederlenkrad
- Lenkrad beheizbar
- Müdigkeitswarner (Driver Attention Warning, DAW)^A
- Notruf-Service e-Call
- Online-Dienste Kia Connect³ mit Kia Live (Verkehrsinformationen in Echtzeit, Wettervorhersage, lokale Suche, Parkmöglichkeiten, Ladestationen) sowie Möglichkeit zum Abruf von Fahrzeuginformationen und Steuern von Fahrzeugfunktionen über die Kia Connect App
- Parksensoren vorn^A
- Parksensoren hinten^A
- Privacy-Verglasung (dunkel getönte Scheiben ab B-Säule)
- Querverkehrwarner zur Erkennung von Fahrzeugen im toten Winkel beim Querausparken mit Notbremsfunktion (Rear Cross-Traffic Collision-Avoidance Assist, RCCA)^A
- Regensensor
- Schaltwippen am Lenkrad (Einstellung der Rekuperationsintensität und Smart-Regeneration-Aktivierung)
- Sitzheizung vorn (Sitzfläche und Lehne)
- Smartphone-Schnittstelle Android Auto™ und Apple CarPlay™
- Smart-Key und Startknopf
- Spurfolgeassistent (Lane Follow Assist, LFA)^A
- Totwinkelassistent mit Lenk- und Bremsengriff (Blind Spot Collision Avoidance Assist, BCVA)^A
- Virtuelles Motorsoundsystem (Virtual Engine Sound System, VESS) zum Fußgängerschutz
- Vorheizsystem für die Batterie

ab

€ 46.950,00

Kia e-Soul: Stromverbrauch, kombiniert (in kWh/100 km) 15,7 (64-kWh-Batterie). CO₂-Emission, kombiniert (in g/km): 0; Effizienzklasse: A+++.

Detaillierte Informationen zum Kia e-Soul findest du unter www.kia.com/de/broschuere. Dort kannst du dir auch die komplette Modellbroschüre herunterladen.

Stromtanken leicht gemacht mit Kia Charge

Deutschlandweit Strom laden mit derzeit 99% Netzabdeckung zu günstigen Festpreisen. Eine Karte, eine App mit Zugang zu mehr als 400.000 öffentlich zugänglichen Ladepunkten in ganz Europa.

Monatliche Grundgebühr	Ladestation	Preis pro kWh	Kostenl. Parkdauer
Laden mit Typ 2 (AC) und CCS (DC)			
Advanced-Tarif* 4,99 €	AC-Ladestation	0,39 €	210 Min.
	DC-Ladestation	0,57 €	90 Min.

*Monatliche Grundgebühr entfällt für die ersten zwölf Monate beim Kauf eines neuen Kia EV oder PHEV.

Ultraschnelles Laden über das IONITY-Netzwerk			
Power-Tarif 13,00 €	IONITY	0,29 €	endlos
Access-Tarif 4,50 €	IONITY	0,52 €	endlos

Preise gültig für Deutschland und inkl. 19% MwSt. Abweichende Preise pro kWh beim Laden an Ladestationen im europäischen Ausland.

Die passende Ladestation für zu Hause: siehe Seite 7 (Sonderausstattung).

Mehr Infos beim Kia-Vertragshändler oder [hier](#):



¹ Nur mit kompatiblen Geräten. Weitere Informationen sind beim Kia-Partner erhältlich.

² Insgesamt sechs Kartenupdates gemäß den jeweils gültigen Bedingungen zum Kia-Navigationskarten-Update. Für Neufahrzeuge, die als Modelljahr 2022 ab Mai 2021 verkauft wurden und über eine OTA-fähige Navigationssoftware verfügen, bietet Kia pro Fahrzeug zwei kostenlose Aktualisierungen der Karten des Navigationssystems und der Software der Steuereinheit im sogenannten „Over-the-Air“-Verfahren („OTA-Updates“) an. Sobald die beiden kostenlosen OTA-Updates ausgeschöpft sind, kannst du kostenlose Aktualisierungen der Karten des Navigationssystems des Fahrzeugs und der Software der Steuereinheit nur bei einem autorisierten Kia-Händler erhalten. Weitere Informationen sind beim Kia-Partner erhältlich.

³ Ein Service der Kia Connect GmbH. Informations- und Steuerungs-Dienst für deinen Kia; Smartphone mit iOS- oder Android-Betriebssystem und Mobilfunkvertrag mit Datenoption, durch den zusätzliche Kosten entstehen, erforderlich. Einzelheiten zu Funktionsweise und Nutzungsbedingungen sind beim Kia-Partner und auf kia.com zu finden. Die Dienste stehen für eine Laufzeit von sieben Jahren nach Garantiebeginn kostenfrei zur Verfügung und können während der Laufzeit inhaltlichen Änderungen unterliegen.

^A Der Einsatz von Assistenz- und Sicherheitssystemen entbindet nicht von der Pflicht zur ständigen Verkehrsbeobachtung und Fahrzeugkontrolle.

Preise

Motor	Batterie	Leistung kW (PS)	Verbrauch (kWh/100 km) ⁴	CO ₂ -Emissionen (g/km) ⁴	Effizienzklasse	Ausstattung	EUR exkl. MwSt. ⁵	EUR inkl. 19% MwSt. ⁵
Elektromotor	64 kWh	150 (204)	15,7	0	A+++	Inspiration	39.453,78	46.950,00

⁴ Stromverbrauch gewichtet in kWh/100 km (kombiniert) bzw. CO₂-Emissionen in g/km (kombiniert).

Die angegebenen Werte wurden nach dem vorgeschriebenen Messverfahren (§ 2 Nrn. 5, 6, 6a Pkw-EnVKV in der jeweils geltenden Fassung) ermittelt. Die Angaben beziehen sich nicht auf ein einzelnes Fahrzeug und sind nicht Bestandteil des Angebots, sondern dienen allein Vergleichszwecken zwischen den verschiedenen Fahrzeugtypen.

⁵ Unverbindliche Preisempfehlung der Kia Deutschland GmbH, zuzüglich Überführungskosten.

Ausstattung

	Inspiration
Sicherheitsausstattung	
2 Frontairbags (Beifahrerairbag abschaltbar)	●
2 Seitenairbags	●
2 Vorhangairbags	●
Aktiver Spurhalteassistent mit korrigierendem Lenkeingriff (Lane Keep Assist, LKA) ^A	●
Aktives Bremslicht (Emergency Stop Signal, ESS)	●
Antiblockiersystem (ABS) mit elektronischer Bremskraftverteilung	●
Ausstiegsassistent (Safe Exit Warning, SEW) ^A	●
Autobahnassistent (Highway Driving Assist, HDA) ^A	●
Berganfahrhilfe (HAC)	●
Bremsassistent (BAS)	●
Dreipunkt-Sicherheitsgurte mit Gurtkraftbegrenzer an allen Sitzplätzen, vorn höhenverstellbar	●
Elektronisches Stabilitätsprogramm (ESC) mit Traktionskontrolle (TCS)	●
Frontkollisionswarner mit Fußgänger- und Radfahrererkennung, Abbiegefunktion und Querverkehrerkennung (Forward Collision-Avoidance Assist, Junction and Cross, FCA-JX/CROSS) ^A	●
Gegenlenkunterstützung (VSM)	●
Gurtstraffer vorn und an den äußeren Rücksitzen	●
Gurtwarnsystem für alle Sitzplätze (SBR)	●
Intelligenter Geschwindigkeitsassistent (Intelligent Speed Limit Assist; ISLA) ^A	●
ISOFIX-Halterung an äußeren Rücksitzen	●
Kopfstützen an allen Sitzplätzen höhenverstellbar, vorn zusätzlich neigungsverstellbar	●
Müdigkeitswarner (Driver Attention Warning, DAW) ^A	●
Notruf-Service e-Call	●
Querverkehrwarner zur Erkennung von Fahrzeugen im toten Winkel beim Querausparken mit Notbremsfunktion (Rear Cross-Traffic Collision-Avoidance Assist, RCCA) ^A	●
Reifendruckkontrollsystem (TPMS) mit Druckanzeige für jedes Rad im Display des Bordcomputers	●
Totwinkelassistent mit Lenk- und Bremsengriff (Blind Spot Collision Avoidance Assist, BCA) ^A	●
Virtuelles Motorsoundsystem (Virtual Engine Sound System, VESS) zum Fußgängerschutz	●
Antrieb/Fahrwerk	
17-Zoll-Leichtmetallfelgen	●
Drive Mode Select (Eco / Eco+ / Komfort / Sport)	●
Gangwahl-Drehschalter (Shift by Wire)	●
Ladekabel Typ-2- auf Typ-2-Stecker	●
On-Board-Charger (3 Phasen)	●
Reifenreparaturset	●
Schaltwippen am Lenkrad (Einstellung der Rekuperationsintensität und Smart-Regeneration-Aktivierung)	●
Vorheizsystem für die Batterie	●
Wegfahrsperre	●

Ausstattung

Außenausstattung (alle Preise in Euro)

Außenspiegel in Dachfarbe lackiert mit Akzenten in Glanzschwarz	●
Außenspiegel mit integrierten Blinkleuchten	●
Dachreling	●
Frontstoßfänger in Wagenfarbe mit silberfarbenem Zierrahmen	●
Heckstoßfänger mit silberfarbenem Unterfahrschutzdesign	●
Ladeanschluss an der Fahrzeugfront	●
Privacy-Verglasung (dunkel getönte Scheiben ab B-Säule)	●
Seitenzierleiste in Chrom	●
SUV-Designpaket (Seitenschutzleisten und Radlaufverbreiterungen in Mattschwarz, Frontstoßfänger und Seiten mit silberfarbenem Unterfahrschutzdesign)	P4
Türgriffe außen in Wagenfarbe	●
Wärmeschutzverglasung	●
Windschutzscheibe und vordere Seitenscheiben in Solarglas (UV-Schutz)	●

Innenausstattung

Ambientebeleuchtung, impuls gesteuert	●
Brillenfach in Dachkonsole	●
Dachkonsole vorn mit Lesespots	●
Dachkonsole vorn mit LED-Lesespots	P2
Fondbeleuchtung	●
Fondbeleuchtung LED	P2
Fußmattenset	●
Gepäcknetzösen im Gepäckraum	●
Gepäckraumabdeckung	●
Gepäckraumbeleuchtung	●
Gepäckraumboden herausnehmbar	●
Lederlenkrad	●
Lenkrad beheizbar	●
Lenkrad höhen- und tiefenverstellbar	●
Lüftungsdüsen hinten	●
Sonnenblenden mit Make-up-Spiegeln, beleuchtet (für Fahrer und Beifahrer)	●
Türgriffe innen in satiniertem Chrom	●

Sitze

Beifahrersitz 8-fach elektrisch einstellbar	P3
Fahrersitz höhenverstellbar	●
Fahrersitz 8-fach elektrisch einstellbar mit 2-fach elektrisch einstellbarer Lendenwirbelstütze	P3
Lederausstattung mit Sitzkontaktf lächen in Echtleder	P3
Mittelarmlehne vorn mit Staufach	●
Rücksitzlehne asymmetrisch geteilt (60:40), umklappbar	●
Sitzbezüge in Stoff	●
Sitzheizung vorn (Sitzfläche und Lehne)	●
Sitzheizung hinten (Sitzfläche, äußere Sitze)	P3
Sitzventilation vorn	P3
Tasche an der Rückenlehne des Beifahrersitzes	●

Audio/Navigation

2 Frontlautsprecher	●
2 Hecklautsprecher	●

● = Serienausstattung / – = nicht verfügbar / P = Paket (siehe Sonderausstattungen auf Seite 7)

^A Der Einsatz von Assistenz- und Sicherheitssystemen entbindet nicht von der Pflicht zur ständigen Verkehrsbeobachtung und Fahrzeugkontrolle.

Ausstattung

	Inspiration
Audio/Navigation	
2 Hochtöner vorn	●
Bluetooth® Freisprecheinrichtung ¹ mit Spracherkennung	●
Digitaler Radioempfang (DAB+)	●
Harman/Kardon® Premium-Soundsystem mit insgesamt 10 Lautsprechern (inklusive Hochtöner und Subwoofer) sowie externer Endstufe mit 640 Watt Gesamtleistung, QuantumLogic Surround Sound und ClariFi™-Technologie	●
Kia-Kartennavigation mit 26 cm (10,25 Zoll) Bildschirmdiagonale, inkl. 7-Jahre-Kia-Navigationskarten-Update ²	●
Multifunktionslenkrad	●
Online-Dienste Kia Connect ³ mit Kia Live (Verkehrsinformationen in Echtzeit, Wettervorhersage, lokale Suche, Parkmöglichkeiten, Ladestationen) sowie Möglichkeit zum Abruf von Fahrzeuginformationen und Steuern von Fahrzeugfunktionen über die Kia Connect App	●
Smartphone-Schnittstelle Android Auto™ und Apple CarPlay™	●
USB-Anschluss ¹	●

	Inspiration
Funktions-/Komfortausstattung	
12-Volt-Steckdose in der Zentralkonsole	●
12-Volt-Steckdose im Gepäckraum	●
Außenspiegel beheizbar	●
Außenspiegel elektrisch einstellbar	●
Außenspiegel elektrisch anklappbar	●
Bordcomputer	●
CCS-Ladeanschluss für Typ-2-Stecker (Wechselstromladung) oder Combo-2-Stecker (schnelle Gleichstromladung)	●
Dämmerungssensor	●
Dritte Bremsleuchte mit LED	●
Elektrische Fensterheber vorn und hinten	●
Elektrische Fensterheber mit Impulsfunktion auf Fahrer- und Beifahrerseite sowie Einklemmschutz	●
Elektrisches Glas-Schiebe-/Hubdach	P2
Elektronische Parkbremse mit Auto-Hold-Funktion	●
Fernlichtassistent (High Beam Assist, HBA) ⁴	●
Frontscheinwerfer mit LED-Technologie (Abblend- und Fernlicht)	●
Geschwindigkeitsbegrenzer	●
Geschwindigkeitsregelanlage, adaptiv, inkl. Stop&Go-Funktion (Smart Cruise Control, SCC mit S&G) ⁴	●
Head-up-Display (HUD)	●
Heckscheibenheizung	●
Heckscheibenwischer	●
Induktive Ladestation für Smartphones ¹	●
Innenrückspiegel selbstabblendend (elektrochromatisch)	●
Instrumentendimmer	●
Instrumenteneinheit mit Supervision-LCD-Anzeige, Bildschirmdiagonale 17,8 cm (7 Zoll)	●
Klimaautomatik mit Antibeschlagsystem	●
Komfortblinker (Antippfunktion)	●
Nachfüllanzeige für Scheibenwaschanlage	●
Nebelscheinwerfer LED	●
Parksensoren hinten ⁴	●
Parksensoren vorn ⁴	●
Regensensor	●
Rückfahrkamera ⁴ (Übertragung auf Display des Multimedia-Bildschirms)	●
Rückleuchten LED	●
Servolenkung, elektronisch unterstützt	●

Kia e-Soul: Stromverbrauch, kombiniert (in kWh/100 km) 15,7 (64-kWh-Batterie). CO₂-Emission, kombiniert (in g/km): 0; Effizienzklasse: A+++.

Ausstattung

	Inspiration
Funktions-/Komfortausstattung	
Smart-Key und Startknopf	●
Spurfolgeassistent (Lane Follow Assist, LFA) ⁴	●
Tagfahrlicht LED	●
USB-Ladebuchse vorn	●
2 USB-Ladebuchsen hinten	●
Wärmepumpe für eine effizientere Innenraumklimatisierung	P1
Zentralverriegelung	●

Sonderausstattung (alle Preise in Euro)	
P1 – Wärmepumpe für eine effizientere Innenraumklimatisierung	1.000,00
P2 – Elektrisches Glas-Schiebe-/Hubdach (nur i.V. mit P1 und nicht in Verbindung mit zweifarbigem Außenlackierung): Elektrisches Glas-Schiebe-/Hubdach; Lese- und Innenraumleuchte in LED	690,00
P3 – Leder-Paket (nur i.V. mit P1): Lederausstattung mit Sitzkontakflächen in Echtleder; Sitzheizung hinten (Sitzfläche, äußere Sitze); Sitzventilation vorn; Fahrer- und Beifahrersitz 8-fach elektrisch einstellbar; Fahrersitz mit 2-fach elektrisch einstellbarer Lendenwirbelstütze	1.490,00
P4 – SUV-Designpaket (nur i.V. mit P1): Seitenschutzleisten und Radlaufverbreiterungen in Mattschwarz; Frontstoßfänger und Seiten mit silberfarbenem Unterfahrschutzdesign	990,00
Frunk Box, 29 l Fassungsvermögen	149,00
Anhängerkupplung, abnehmbar ⁶	650,00
Ladeadapter ⁶ Schutzkontaktstecker auf Typ-2 (10 A)	259,00
Kia Charge Ecoline Connect ⁶ Gesamtpaket inkl. Basisinstallation, Service und Lademanagement, bis max. 11 kW, mit 5 m Kabel	2.171,00
Wallbox Pulsar Plus ⁶ bis max. 11 kW, mit 5 m Kabel, zzgl. Montage	899,00
Wandhalterung ⁶ für Wallboxkabel	43,82
Kia Protection Plus ⁶ Hochwertige Zusatzkonservierung für Motorraum und Fahrzeugunterboden	135,00

Außenfarben (nur eine Farbe wählbar, alle Preise in Euro)

Einfarbig	
Surf Blue (SRB)	●
Gravitygrau Met. (KDG)	650,00
Infernorot Met. (AJR)	650,00
Marsorange Met. (M3R)	650,00
Neptunblau Met. (B3A)	650,00
Fusion Black Met. (FSB)	650,00
Snow White Pearl (SWP)	850,00

Zweififarbig – nicht in Verbindung mit Paket P2 (elektrisches Glas-Schiebe-/Hubdach)

Schneeweiß mit Kontrastfarbe Rot (AH1)	360,00
Schneeweiß mit Kontrastfarbe Schwarz (F1D)	360,00
Surf Blue mit Kontrastfarbe Weiß (AH8)	360,00
Surf Blue mit Kontrastfarbe Schwarz (FB3)	360,00
Infernorot Met. mit Kontrastfarbe Schwarz (FA2)	950,00
Neptunblau Met. mit Kontrastfarbe Schwarz (FB1)	950,00
Fusion Black Met. mit Kontrastfarbe Rot (FA1)	950,00

● = Serienausstattung / – = nicht verfügbar / P = Paket (siehe Sonderausstattungen auf Seite 7)

¹ Nur mit kompatiblen Geräten. Weitere Informationen sind beim Kia-Partner erhältlich.

² Insgesamt sechs Kartenupdates gemäß den jeweils gültigen Bedingungen zum Kia-Navigationskarten-Update. Für Neufahrzeuge, die als Modelljahr 2022 ab Mai 2021 verkauft wurden und über eine OTA-fähige Navigationssoftware verfügen, bietet Kia pro Fahrzeug zwei kostenlose Aktualisierungen der Karten des Navigationssystems und der Software der Steuereinheit im sogenannten „Over-the-Air“-Verfahren („OTA-Updates“) an. Sobald die beiden kostenlosen OTA-Updates ausgeschöpft sind, kannst du kostenlose Aktualisierungen der Karten des Navigationssystems des Fahrzeugs und der Software der Steuereinheit nur bei einem autorisierten Kia-Händler erhalten. Weitere Informationen sind beim Kia-Partner erhältlich.

³ Ein Service der Kia Connect GmbH. Informations- und Steuerungs-Dienst für deinen Kia; Smartphone mit iOS- oder Android-Betriebssystem und Mobilfunkvertrag mit Datenoption, durch den zusätzliche Kosten entstehen, erforderlich. Einzelheiten zu Funktionsweise und Nutzungsbedingungen sind beim Kia-Partner und auf kia.com zu finden.

Die Dienste stehen für eine Laufzeit von sieben Jahren nach Garantiebeginn kostenfrei zur Verfügung und können während der Laufzeit inhaltlichen Änderungen unterliegen.

⁴ Abweichende Garantielaufzeit. Weitere Informationen sind beim Kia-Partner erhältlich.

⁶ Der Einsatz von Assistenz- und Sicherheitssystemen entbindet nicht von der Pflicht zur ständigen Verkehrsbeobachtung und Fahrzeugkontrolle.

Exterieur

Frisch und unkonventionell: Der Kia e-Soul präsentiert sich mit einer außergewöhnlichen Formgebung, neuen Farben und Hightech-Details. Mit ihm hebst du dich von der Masse ab und zeigst deinen ganz eigenen Charakter.



Kia e-Soul mit (links) und ohne (rechts) SUV-Designpaket



Kia e-Soul mit SUV-Designpaket



Außenfarben und Felgen

Einfarbige Lackierungen



Surf Blue (SRB)



Snow White Pearl (SWP)



Gravitygrau Metallic (KDG)



Fusion Black Metallic (FSB)



Infernorot Metallic (AJR)



Marsorange Metallic (M3R)



Neptunblau Metallic (B3A)

Zweifarb-Kombinationen



Schneeweiß mit Kontrastfarbe Rot (AH1)



Fusion Black Met. mit Kontrastfarbe Rot (FA1)



Surf Blue mit Kontrastfarbe Schwarz (FB3)



Neptunblau Metallic mit Kontrastfarbe Schwarz (FB1)



Schneeweiß mit Kontrastfarbe Schwarz (F1D)



Infernorot Met. mit Kontrastfarbe Schwarz (FA2)



Surf Blue mit Kontrastfarbe Weiß (AH8)



17-Zoll-Leichtmetallfelgen

Bei einigen unserer modernen Metallicfarben werden bewusst unterschiedliche Farbpigmente verwendet. Dadurch können unter bestimmten Lichtverhältnissen, z. B. direktes Sonnenlicht, attraktive Farbeffekte erzielt werden. Zum Teil kann die Farbe changieren, z. B. von Schwarz zu Dunkelblau. Bei den hier abgebildeten Farbdarstellungen kann es aufgrund der Drucktechnik zu Abweichungen zu den Originalfarben kommen. Weitere Informationen zu den Farbeffekten und Grundfarben sind beim Kia-Partner erhältlich. Metalllackierungen sind aufpreispflichtig.

Detaillierte Informationen zum Kia e-Soul findest du unter www.kia.com/de/broschuere. Dort kannst du dir auch die komplette Modellbroschüre herunterladen.

Abbildungen zeigen kostenpflichtige Sonderausstattung.

Kia e-Soul: Stromverbrauch, kombiniert (in kWh/100 km) 15,7 (64-kWh-Batterie). CO₂-Emission, kombiniert (in g/km): 0; Effizienzklasse: A+++.

Assistenzsysteme

Mit einem breiten Spektrum an aktiven Sicherheitssystemen^A unterstützt dich der Kia e-Soul dabei, in Gefahrensituationen schnell und angemessen zu reagieren.



Frontkollisionswarner^A

Der serienmäßige Frontkollisionswarner (Forward Collision-Avoidance Assist, FCA) ermittelt unter Berücksichtigung der Geschwindigkeit des Kia e-Soul die Entfernung zu anderen Fahrzeugen sowie zu Radfahrern und Fußgängern. Bei Gefahr einer Kollision warnt dich das System durch optische Signale und Lenkradvibration. Erfolgt keine Reaktion, löst es eigenständig eine Notbremsung aus.

Kia e-Soul: Stromverbrauch, kombiniert (in kWh/100 km) 15,7 (64-kWh-Batterie). CO₂-Emission, kombiniert (in g/km): 0; Effizienzklasse: A+++.



Totwinkelassistent^A und aktiver Querverkehrwarner^A

Der Totwinkelassistent (Blind Spot Collision Avoidance Assist, BCA) überwacht per Radar die toten Winkel und warnt bei einem Fahrspurwechsel vor herannahenden Fahrzeugen. Der Querverkehrwarner (Rear Cross-Traffic Collision-Avoidance Assist, RCCA) warnt beim Zurücksetzen aus Parklücken oder Einfahrten vor kreuzenden Fahrzeugen und bremst den Kia e-Soul bei Bedarf auch selbstständig ab.



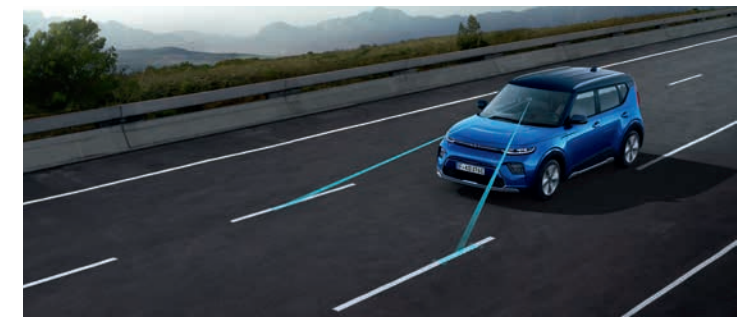
Spurfolgeassistent^A

Mit dem Spurfolgeassistenten (Lane Follow Assist, LFA) bewegt sich der Kia e-Soul bereits im Bereich des teilautomatisierten Fahrens. Das System ermittelt per Kamera und Radar den Sicherheitsabstand zum vorausfahrenden Fahrzeug und übernimmt das Beschleunigen, Bremsen und Lenken. Zudem erkennt es die Fahrbahnmarkierungen und hält den Kia e-Soul dadurch mittig in seiner Fahrspur.



Adaptive Geschwindigkeitsregelanlage inkl. Stop&Go-Funktion^A

Per Kamera und Radar misst die adaptive Geschwindigkeitsregelanlage (Smart Cruise Control, SCC) die Distanz zum vorausfahrenden Fahrzeug sowie dessen Geschwindigkeit. Wird der festgelegte Sicherheitsabstand unterschritten, bremst das System den Kia e-Soul ab, wenn nötig bis zum Stillstand. Sobald die Verkehrssituation es zulässt, beschleunigt der Kia e-Soul wieder – bei freier Fahrt bis zur eingestellten Geschwindigkeit.



Aktiver Spurhalteassistent^A, Müdigkeitswarner^A und Fernlichtassistent^A

Verlässt der Kia e-Soul unbeabsichtigt die Fahrspur, weist der Spurhalteassistent (Lane Keeping Assist, LKA) dich darauf hin und lenkt zugleich geringfügig gegen. Bei nachlassender Konzentration rät dir der Müdigkeitswarner (Driver Attention Warning, DAW) durch akustische und optische Signale zu einer Pause. Der Fernlichtassistent (High Beam Assist, HBA) blendet bei Bedarf automatisch ab und, sobald die Verkehrssituation es zulässt, wieder auf.

^A Der Einsatz von Assistenz- und Sicherheitssystemen entbindet nicht von der Pflicht zur ständigen Verkehrsbeobachtung und Fahrzeugkontrolle. Abbildungen zeigen kostenpflichtige Sonderausstattung.

Innenraumvarianten

Im Innenraum kommen sorgfältig ausgewählte Materialien zum Einsatz, damit du dich vom ersten Moment an wohlfühlst. Je nach Ausstattungsvariante stehen für die Sitze schwarze Bezüge in Stoff oder Leder zur Wahl.



Schwarze Stoffsitze



Schwarze Lederausstattung (optional)

Abbildungen zeigen kostenpflichtige Sonderausstattung.

Kia e-Soul: Stromverbrauch, kombiniert (in kWh/100 km) 15,7 (64-kWh-Batterie). CO₂-Emission, kombiniert (in g/km): 0; Effizienzklasse: A+++.

Technische Daten

Elektromotor	e-Soul 204
--------------	------------

Typ	
Leistung nach EG-Norm (kW / PS bei U/Min.)	150 / 204 bei 3.800–8.000
Drehmoment nach EG-Norm (Nm bei U/Min.)	395 bei 0–3.600
Batterietyp	Lithium-Ionen-Polymer
Batterieleistung	356 V / 180 Ah
On-Board-Charger	400 V (AC) / 10,5 kW / 3-phasig
Nennkapazität	64 kWh
Anzahl der Zellen/Module	294 / 3 x 98
Batteriegewicht	457 kg
Energiedichte	140 Wh/kg
Ladeanschluss	Typ 2 & CCS
Ladezeiten ⁷ Normalladung (von 0 auf 100% der Batteriekapazität)	
Wechselstrom-Ladestation (230 V) bei 4,6 kW Leistung (1-phasig)	ca. 15 Std.
Wechselstrom-Ladestation (400 V) bei 10,5 kW Leistung (3-phasig)	ca. 7 Std.
Ladezeiten ⁷ Schnellladung (von 0 auf 80% der Batteriekapazität)	
50-kW-Gleichstrom-Ladestation	ca. 75 Min.
Mindestens 80-kW-Gleichstrom-Ladestation	ca. 54 Min.

Kraftübertragung	
Antriebsart	Frontantrieb
Getriebearart	Reduktionsgetriebe
Übersetzung	7,981

Räder	
Felgenreihe	7,0 Jx 17 ET50

Lenkanlage	
Lenkung	Zahnstangenlenkung mit elektrischer Lenkunterstützung
Lenkraddrehungen	2,5
Wendekreisdurchmesser (in m)	10,6

Fahrwerk	
Radaufhängung vorn	MacPherson-Federbeine mit Gasdruckstoßdämpfern
Radaufhängung hinten	Mehrlenkerhinterachse

Bremsen	
System	2-Kreis-Bremsanlage, hydraulisch unterstützt
ABS	4-Kanal-, 4-Sensoren-ABS mit EBD, Bremsassistent und ESC
Bremsen vorn	Scheibenbremsen innenbelüftet
Bremsen vorn (Durchmesser)	305 mm
Bremsen hinten	Scheibenbremsen
Bremsen hinten (Durchmesser)	300 mm

⁷ Die tatsächliche Ladegeschwindigkeit und Ladezeit kann von der Batterietemperatur und den äußeren Witterungsbedingungen beeinflusst werden.

Technische Daten

Elektromotor	e-Soul 204
--------------	------------

Karosserie	
Bauart	Pkw
Anzahl der Sitze	5
Anzahl der Türen	5

Abmessungen (in mm)	
Länge	4.195, mit SUV-Designpaket: 4.220
Breite	1.800 (ohne Außenspiegel), mit SUV-Designpaket: 1.825 (ohne Außenspiegel)
Höhe	1.600 (mit Dachreling: 1.605)
Radstand	2.600

Abmessungen (in mm)	
Bodenfreiheit	155
Überhang vorn	865
Überhang hinten	730
Spurweite vorn	1.565
Spurweite hinten	1.575

Gewichte (in kg)	
EG-Leergewicht*	1.757–1.833
Zulässiges Gesamtgewicht	2.180
Zuladung maximal	423
Achslast maximal vorn	1.140
Achslast maximal hinten	1.120
Zulässige Stützlast	100
Anhängelast	keine Anhängelast freigegeben
Dachlast	100

Innenmaße (in mm)	
Fahrzeuginnenbreite vordere Sitzreihe, Schulter-/Hüftfreiheit	1.410/1.360
Fahrzeuginnenbreite hintere Sitzreihe, Schulter-/Hüftfreiheit	1.390/1.340
Sitzhöhe vordere Reihe	1.013 (973 i. V. mit elektrischem Glas-Schiebe-/Hubdach)

Innenmaße (in mm)	
Sitzhöhe hintere Sitzreihe	988
Beinfreiheit vordere Sitzreihe	1.044
Beinfreiheit hintere Sitzreihe	927

Technische Daten

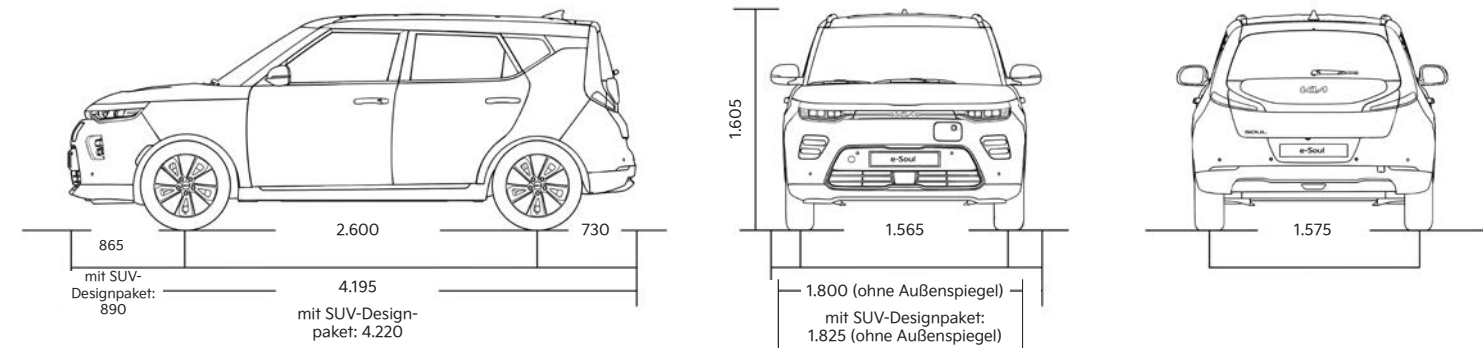
Elektromotor	e-Soul 204
--------------	------------

Gepäckraumvolumen nach VDA (Liter) inkl. Ablagefach im Gepäckraumboden	
Sitze in Normalposition, bis Fensterhöhe	315
Bei umgeklappter Rückbank, bis Dachhöhe	1.339

Fahrleistungen	
Höchstgeschwindigkeit (km/h)	167
Beschleunigung 0–100 km/h (Sek.)	7,9
Reichweite ⁸ City (km)	648
Reichweite ⁸ gewichtet, max. (km)	452
Fahrgeräusch (dB A)	67

Verbrauch/Emissionen ⁴	
Stromverbrauch gewichtet, kombiniert (kWh/100 km)	15,7
Stromverbrauch City, kombiniert (kWh/100 km)	10,9
CO ₂ -Emission, kombiniert (g/km)	0
Effizienzklasse	A+++

Abmessungen (in mm)



* Das EG-Leergewicht berücksichtigt ein Fahrergewicht von 75 kg sowie sämtliche erforderlichen Flüssigkeiten.
 Die maximale Zuladung ergibt sich aus dem zulässigen Gesamtgewicht abzüglich des Leergewichts. Sonderausstattungen und nachträglich eingebautes Zubehör verringern die Zuladung.
⁴ Stromverbrauch gewichtet in kWh/100 km (kombiniert) bzw. CO₂-Emission in g/km (kombiniert).
 Die angegebenen Werte wurden nach dem vorgeschriebenen Messverfahren (§ 2 Nrn. 5, 6, 6a Pkw-EnVKV in der jeweils geltenden Fassung) ermittelt.
 Die Angaben beziehen sich nicht auf ein einzelnes Fahrzeug und sind nicht Bestandteil des Angebots, sondern dienen allein Vergleichszwecken zwischen den verschiedenen Fahrzeugtypen.
⁸ Die individuelle Fahrweise, Geschwindigkeit, Außentemperatur, Topografie und Nutzung elektrischer Verbraucher haben Einfluss auf die tatsächliche Reichweite und können diese u.U. reduzieren bzw. sogar erhöhen. Die Werte wurden nach dem vorgeschriebenen EU-Messverfahren ermittelt.

Exklusive Angebote für ADAC Mitglieder

Als ADAC Mitglied kannst du zum Beispiel deinen Kia e-Soul Inspiration (MJ23) jetzt besonders günstig leasen: mit 36 Monaten Laufzeit, 4.500 € Sonderzahlung und inklusive Wartung¹. Lege bei deinem Kia-Händler einfach deinen ADAC Mitgliedsausweis vor, schon kommst du in den Genuss der exklusiven Konditionen.

Kia e-Soul Inspiration (MJ23) 64-kWh-Batterie, Gravitygrau Metallic

(Strom/Reduktionsgetriebe); 150 kW (204 PS); Stromverbrauch kombiniert 15,7 kWh/100 km; CO₂-Emission kombiniert 0 g/km. Reichweite max. 452 km*; Effizienzklasse A+++.

Unverbindliche Preisempfehlung der Kia Deutschland GmbH (zzgl. Überführungskosten)	47.600,00 €
Einmalige Leasing-Sonderzahlung	4.500,00 €
Effektiver Jahreszins	5,11%
Gebundener Sollzins	4,99%
Laufzeit in Monaten/Anzahl der Raten	36
Monatliche Rate à	469,00 €
Gesamtleistung	30.000 km
Gesamtbetrag	16.883,95 €

*Die Reichweite wurde nach dem vorgeschriebenen EU-Messverfahren ermittelt. Die individuelle Fahrweise, Geschwindigkeit, Außentemperatur, Topografie und Nutzung elektrischer Verbraucher haben Einfluss auf die tatsächliche Reichweite und können diese u. U. reduzieren.

Ein unverbindliches Leasingangebot für Privatkunden auf Basis einer Kilometerabrechnung von der ALD AutoLeasing D GmbH, Nedderfeld 95, 22529 Hamburg, im Rahmen des Produkts Kia Leasing für den Kia e-Soul, Ausstattung Inspiration, mit einer Gravitygrau Metallic Lackierung. Unverbindliche Preisempfehlung des Herstellers in Höhe von 47.600,00 Euro. Das Full-Service-Angebot mit monatlicher Leasingrate von 469 Euro (36 Leasingraten à 469 Euro) beinhaltet die Kosten für alle Wartungsarbeiten, Teile und Verschleißreparaturen gemäß den Bedingungen des Technik-Service-Dienstleistungsumfangs. Das Angebot ist auf Basis der unverbindlichen Preisempfehlung der Kia Deutschland GmbH erstellt und ist gültig mit einer Sonderzahlung von 4.500 Euro durch den Leasingnehmer, die vom Kunden selbstständig zu erbringen ist, und sich für eine Laufzeit von 36 Monaten und mit einer Gesamtleistung von 30.000 Kilometern bei einem effektiven Jahreszins von 5,11% und einem gebundenen Sollzins von 4,99% zusammensetzt. Voraussichtlicher Gesamtkreditbetrag in Höhe von 36.613,31 Euro. Gesamtbetrag in Höhe von 16.883,95 Euro. Den verbindlichen Endpreis, einschließlich anfallender Nebenkosten für Zulassung und Überführung, erfahren Sie bei Ihrem Kia-Vertragshändler. Mehr- und Minderkilometer werden am Ende der Leasinglaufzeit gesondert abgerechnet. Abgebildete Modelle können zusätzliche kostenpflichtige Ausstattungspakete und Sonderzubehör enthalten, die im Leasingangebot nicht berücksichtigt sind. Vorstehende Angaben stellen den Beispielwert des nach § 17 Abs. 4 PAngV zu erwartenden effektiven Jahreszinses in 2/3 aller voraussichtlich aufgrund der Werbung zustande kommender Verträge dar. Das Angebot ist freibleibend und richtet sich an Verbraucher, die zum Zeitpunkt des Vertragsabschlusses ADAC Mitglied sind. Vertragsabschluss nur bei hinreichender Bonität des Verbrauchers. Verbraucher haben gemäß § 355 BGB und § 495 BGB ein Widerrufsrecht. Angebot gültig bis 31.12.2022.

Staatliche Förderung für Elektrofahrzeuge (Stand 01.07.2022): Die Förderung beläuft sich auf 6.000 Euro (mit Innovationsprämie 9.000 Euro) und wird in Höhe von 3.000 Euro (mit Innovationsprämie 6.000 Euro) als staatlicher Zuschuss und in Höhe von 3.000 Euro als Herstelleranteil gewährt (Reduzierung des Nettokaufpreises). Die staatliche Förderung ist fahrzeuggebunden und durch den Leasingnehmer beim Bundesministerium unter www.bafa.de zu beantragen. Höhe und Berechtigung zur Inanspruchnahme der staatlichen Förderung sind durch die auf der BAFA Website abrufbare Förderrichtlinie geregelt. Die staatliche Förderung endet mit Erschöpfung der bereitgestellten Fördermittel, spätestens am 31.12.2025. Im Rahmen der Innovationsprämie wird der staatliche Zuschuss bis zum 31.12.2022 verdoppelt. Mit Beginn des Jahres 2023 werden Änderungen an den vorstehenden Regelungen erwartet. Vorbehaltlich entsprechender, bisher nicht rechtswirksam bestätigter Ankündigungen ist ein für den Zeitraum ab 2023 erwarteter Herstelleranteil in Höhe von 2.250 Euro bereits in dem ausgewiesenen Endpreis berücksichtigt sowie eine Sonderzahlung in Höhe von 4.500 Euro, die durch den Kunden zu erbringen ist.

¹ Umfang des Technik-Services (Wartung & Verschleiß) gemäß den Regelungen der allgemeinen Geschäftsbedingungen der ALD AutoLeasing D GmbH. Gilt bei einer Laufzeit von 36 Monaten und einer Laufleistung von 30.000 km gesamt und beinhaltet alle vom Hersteller vorgeschriebenen Inspektionen und Wartungsarbeiten inkl. Ersatzteile und Öle, Beseitigung verschleißbedingter Schäden sowie Lohn und benötigtes Material. Darüber hinausgehende Kosten für Kraftstoffe oder Strom und für über die nach Herstellervorgaben hinausgehenden nachzufüllenden Motorenöle, allgemeine Nachfüllflüssigkeiten, Betriebsstoffe sowie Waschen, Reinigen, Polieren des Fahrzeuges, Softwareupdates, Erwerb und Ersatz für Navigationsdaten trägt der Leasingnehmer.

Nur gültig in Verbindung mit dem Abschluss eines Leasingvertrags für ein Neufahrzeug bei der ALD AutoLeasing D GmbH.

Der Kia e-Soul.



Movement that inspires

Abbildung zeigt kostenpflichtige Sonderausstattung.

In Kooperation
mit **ADAC SE**

ADAC

Weitere Informationen zum offiziellen Kraftstoffverbrauch und den offiziellen spezifischen CO₂-Emissionen neuer Personenkraftwagen können dem „Leitfaden über den Kraftstoffverbrauch, die CO₂-Emissionen und den Stromverbrauch neuer Personenkraftwagen“ entnommen werden, der an allen Verkaufsstellen und bei der DAT Deutsche Automobil Treuhand GmbH, Hellmuth-Hirth-Straße 1, 73760 Ostfildern (www.dat.de), unentgeltlich erhältlich ist.

Die Angaben in diesem Katalog entsprechen dem Stand der Drucklegung. Irrtümer vorbehalten. Kia entwickelt seine Produkte ständig weiter und behält sich das Recht vor, Spezifikationen, Farben und Preise der hier abgebildeten und beschriebenen Artikel jederzeit zu ändern. Abbildungen können Sonderausstattungen enthalten.

Hinweis: Die Bluetooth-Wortmarke und -Logos sind eingetragene Marken der Bluetooth SIG Inc. Die Wortmarke Apple CarPlay ist Eigentum der Apple Inc. Die Wortmarke Android Auto ist Eigentum der Google Inc. Die Wortmarken Harman/Kardon und Clari-Fi sind Eigentum der Harman International Industries, Incorporated. Die Nutzung dieser Marken durch die Kia Deutschland GmbH oder zugehörige Unternehmen erfolgt auf Grundlage einer Lizenz. Andere Marken sind Eigentum der jeweiligen Inhaber.

Kia Deutschland GmbH
Theodor-Heuss-Allee 11
60486 Frankfurt am Main
www.kia.com
Infoline: 0800 777 30 44

22-04902 B&S | 12.000 | 11/2022

Modelljahr 2023
Stand: 1. November 2022

