

### Bestimmungsgemäße Verwendung

- Thermomaximalmelder zur Raumtemperaturüberwachung der elektrischen Leitungen von Fensterantrieben
- Auslösetemperatur 72 °C
- Überwachungsleitung zum Antrieb wird unterbrochen
- bei entsprechender Kodierung wird bei der Zentrale "Motorgruppenstörung = Alarm" gewertet. (siehe Einbau)
- Nur für die Innenmontage geeignet

#### Hinweis:

Wenn Sprinkleranlage vorhanden, Auslösetemperatur des Schmelzlotmelders mit örtlicher Feuerwehr abklären.

#### Achtung:

Nicht zerstörungsfrei prüfbar!  
Nach Auslösung Schmelzlotelement ersetzen.  
Kabelanschluss beachten, sonst keine Funktion!

### Einbau

- Melder in Überwachungsader der Motorleitung einschleifen
- Einbau z.B. in Motoranschlussdose, Motorgehäuse, etc.
- mindest Abstand von 0,5 m von Lüftungsöffnungen müssen eingehalten werden.
- In der Zentrale die Gruppe auf "Gruppenstörung = Alarm" schalten (siehe Gebrauchsanleitung der Zentrale)
- Einbauort muss bezüglich der thermischen Anströmung geeignet sein.

### Sicherheitshinweise

- **Anschluss darf nur durch eine autorisierte Elektrofachkraft erfolgen!**
- Betriebsspannung 24 V DC!
- 24 V DC Leitungen dürfen nicht zusammen mit 230 V AC Leitungen im selben Kabelkanal verlegt werden!
- Nur in trockenen Räumen verwenden.
- Nur unveränderte D+H-Originalteile verwenden.
- Gebrauchsanleitung des Antriebes beachten.

### Konformitätserklärung



Wir erklären in alleiniger Verantwortung, dass das unter „Technische Daten“ beschriebene Produkt mit den folgenden Richtlinien übereinstimmt:

2014/30/EU, 2014/35/EU

Technische Unterlagen bei:  
D+H Mechatronic AG, D-22949 Ammersbek

Dirk Dingfelder  
Vorstand  
28.01.2019

Maik Schmees  
Prurist, Technischer Leiter

### Intended use

- Thermal maximum detector for room temperature monitoring of electrical cables of window drives
- Trigger temperature 72 °C
- The monitoring circuit to the drive is interrupted.
- This will be evaluated as „Motor Group Failure = Alarm“ by the control panel, in case of corresponding encoding. (see mounting)
- Only for inside mounting

#### Note:

Please clarify release temperature of fuse solder detector with the local fire brigade, if a sprinkler system is simultaneously existing.

#### Attention:

Cannot be tested nondestructive!  
Fuse solder element must be replaced after release.  
Observe cable connection, or else no function!

### Mounting

- Loop-in detector in guard circuit of motor line on suitable spot
- Mounting in drive connecting box e.g., in drive housing, etc.
- Minimum distance of 0,5 m from ventilation apertures must be observed
- Switch group on „Group Failure = Alarm“ on control panel (See instruction for use of control panel)
- mounting place must be appropriate concerning the thermal air flow

### Safety notes

- **Connection must be carried out by a certified electrical technician!**
- Operating voltage 24 V DC!
- Do not lay 24 V DC and 230 V AC cables in the same cable duct!
- Use only in dry rooms
- Use unmodified original D+H parts only.
- Observe the drive instructions for use.

### Declaration of Conformity



We declare under our sole responsibility that the product described under "Technical Data" is in conformity with the following directives:

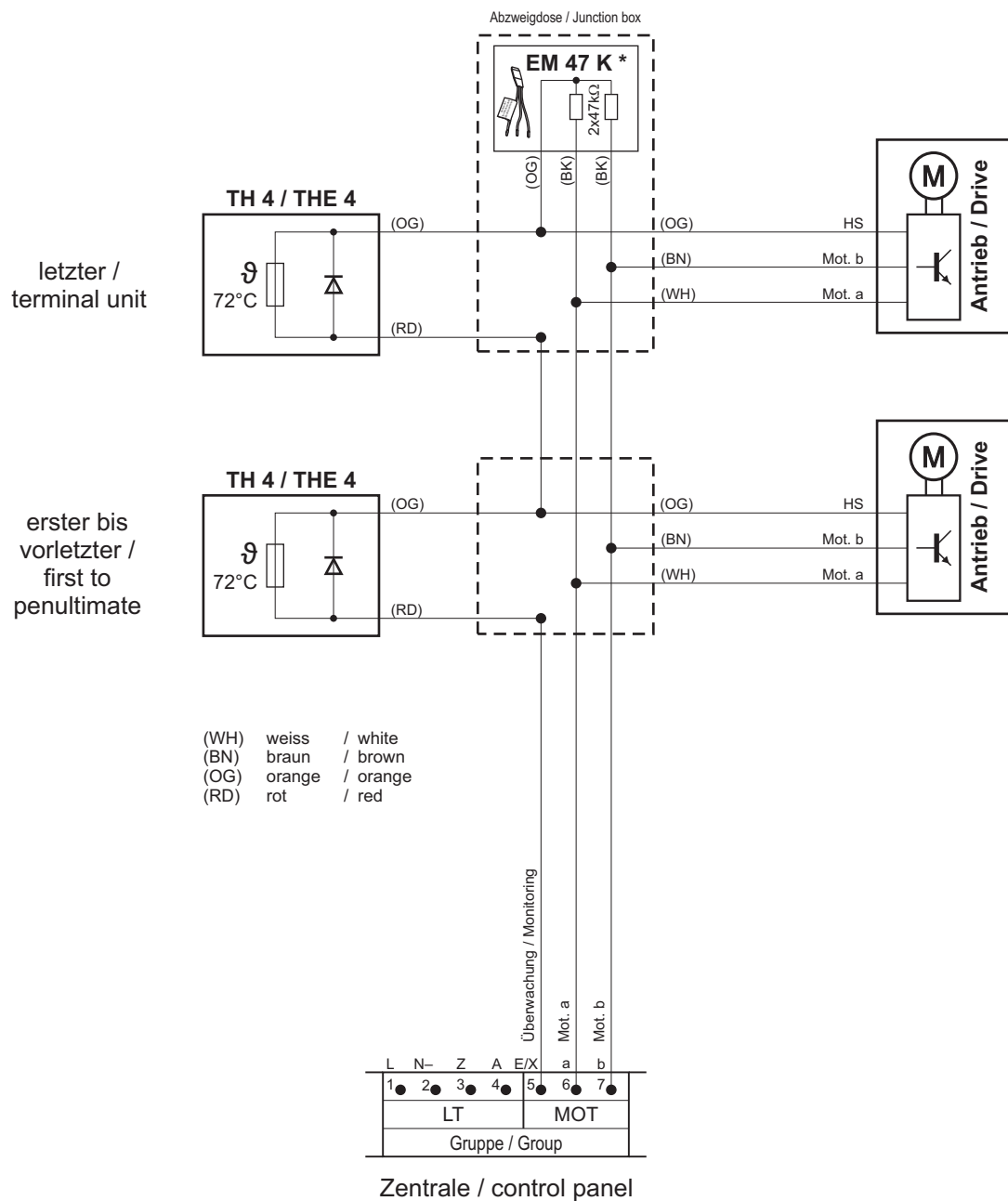
2014/30/EU, 2014/35/EU

Technical file at:  
D+H Mechatronic AG, D-22949 Ammersbek

Dirk Dingfelder  
Member of the Board  
28.01.2019

Maik Schmees  
Authorized signatory, Technical Director

# Anschluss / Connection



D+H Mechatronic AG  
Georg-Sasse-Str. 28-32  
22949 Ammersbek, Germany

Tel.: +4940-605 65 239  
Fax: +4940-605 65 254  
E-Mail: info@dh-partner.com

[www.dh-partner.com](http://www.dh-partner.com)

© 2019 D+H Mechatronic AG, Ammersbek

Technische Änderungen vorbehalten /  
Rights to technical modifications reserved