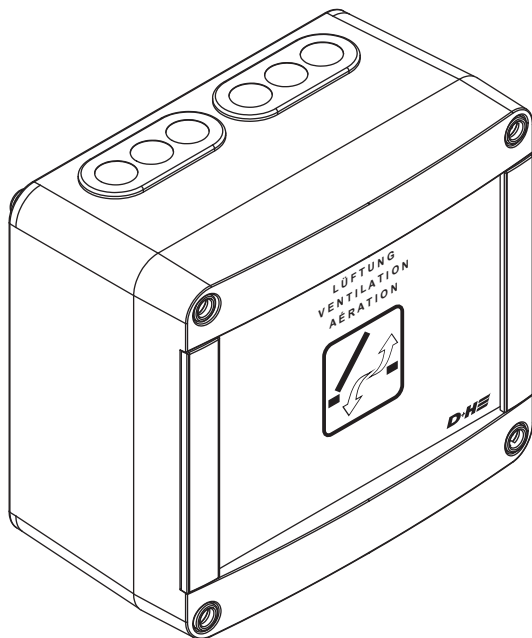




**D+HE**

**GVL 8304-K**

**CE**



<b>de</b>	Originalbetriebsanleitung .....	Seite .....	3
<b>en</b>	Original instructions .....	Page .....	9



## Inhaltsverzeichnis

Bestimmungsgemäße Verwendung .....	3
Sicherheitshinweise .....	3
Leistungsmerkmale / Garantie .....	3
Wartung und Reinigung / Entsorgung .....	3
Konformitätserklärung .....	3
Anwendungsbeispiel .....	4
Ansicht Grundplatte .....	4
Technische Daten .....	5
Kodierung der Gruppe .....	5
Kabelverlegeplan .....	5
230 VAC Versorgung .....	6
Anschluss .....	6 - 7
Bedienung .....	8

## Sicherheitshinweise

### Betriebsspannung 230 VAC!

#### Verletzungsgefahr durch Stromschlag!

- Anschluss darf nur durch eine autorisierte Elektrofachkraft erfolgen
- Nur für die Innenmontage geeignet.
- Nur unveränderte D+H-Originalteile verwenden

## Garantie

Auf alle D+H-Artikel erhalten Sie **2 Jahre** Garantie ab belegter Übergabe der Anlage bis max. 3 Jahre nach Auslieferungsdatum, wenn die Montage bzw. Inbetriebnahme durch einen von D+H autorisierten **Service- und Vertriebspartner** durchgeführt wurde.

Bei Anschluss von D+H-Komponenten an Fremdanlagen oder Vermischung von D+H-Produkten mit Teilen anderer Hersteller erlischt die D+H-Garantie.

## Konformitätserklärung



Wir erklären in alleiniger Verantwortung, dass das unter „Technische Daten“ beschriebene Produkt mit den folgenden Richtlinien übereinstimmt:

2004/108/EG, 2006/95/EG

Technische Unterlagen bei:  
D+H Mechatronic AG, D-22949 Ammersbek

Thomas Kern  
Vorstand  
15.06.2012

Maik Schmees  
Prokurist, Technischer Leiter

## Bestimmungsgemäße Verwendung

- Lüftungssteuerung für kleine Bauobjekte
- Zur Ansteuerung von 24 VDC Antrieben
- 1 Lüftungsgruppe
- 4 A Antriebsstrom
- Erweiterbar mit D+H Zubehör
- Nur für die Innenmontage geeignet

## Leistungsmerkmale

- Lüftungs-Sicherheitsfunktion (Speicherbetrieb Auf/Zu), frei codierbar
- Eingang für externe Steuerung, z.B. Zeitschaltuhr
- Anschluss von Regenmelder bzw. Wind-Regenmelder ohne Zusatzmodul möglich
- Kunststoffgehäuse, Aufputzausführung

## Wartung und Reinigung

Die Inspektion und Wartung hat gemäß den D+H-Wartungshinweisen zu erfolgen. Es dürfen nur original D+H-Ersatzteile verwendet werden. Eine Instandsetzung erfolgt ausschließlich durch D+H. Wischen Sie Verschmutzungen mit einem trockenen, weichen Tuch ab. Verwenden Sie keine Reinigungs- oder Lösemittel.

## Entsorgung

Elektrogeräte, Zubehör, Batterien und Verpackungen sollen einer umweltgerechten Wiederverwertung zugeführt werden.

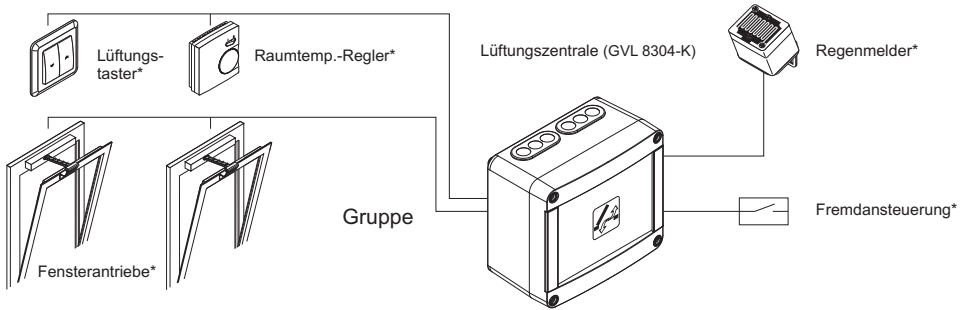
Werfen Sie Elektrogeräte und Batterien nicht in den Hausmüll!

Nur für EU-Länder:

Gemäß der Europäischen Richtlinie 2002/96/EG über Elektro- und Elektronik-Altgeräte und ihrer Umsetzung in nationales Recht müssen nicht mehr gebrauchsfähige Elektrogeräte getrennt gesammelt und einer umweltgerechten Wiederverwertung zugeführt werden.



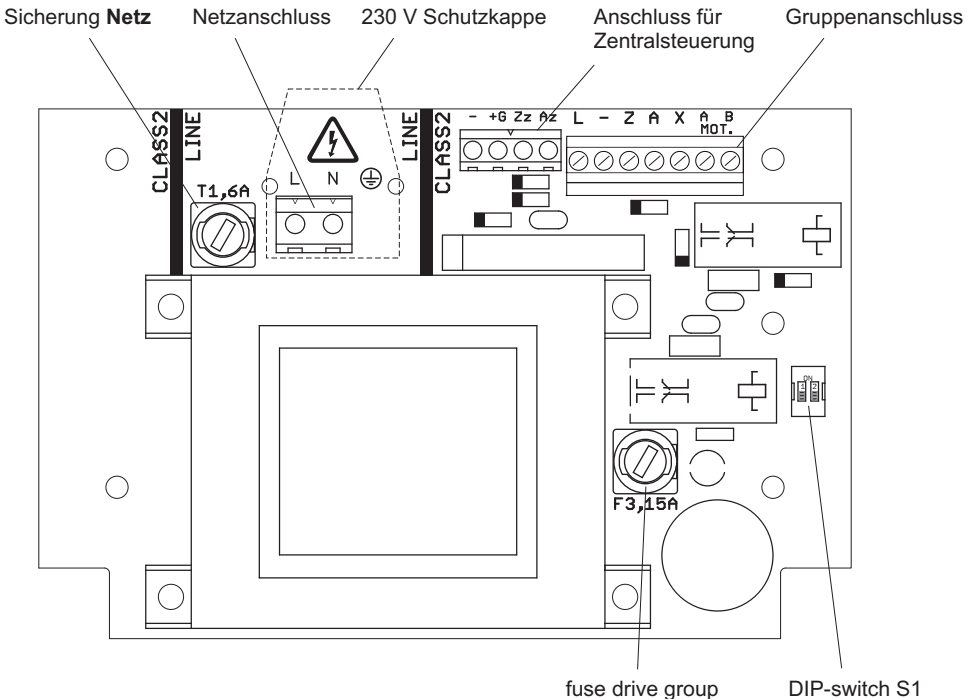
# Anwendungsbeispiel



## \* optionale Funktionserweiterung (Separate Komponenten, nachrüstbar!)

Diese Anleitung enthält Beschreibungen und Anschlusspläne von Komponenten, die im Lieferumfang der Zentrale nicht enthalten sind. Diese, und viele weitere Teile, können Sie separat bei Ihrem D+H-Partner erhalten. Weitere Anschlusspläne sind dort ebenfalls erhältlich.

# Ansicht Grundplatine



## Technische Daten

Typ	GVL 8304-K		
Nennspannung	230 VAC, 50 Hz		
Nennleistung	160 VA		
Stand-by Leistung	4,3 W		
Betriebsart	Kurzzeit, 20%		
Schutzklasse	II		
Schutzart	IP 52		
Temp. Bereich	-5...+40°C		
Ausgangsspannung	24 VDC, unstabilisiert		
Ausgangsstrom:			
Laufstrom der Antriebe		3,2 A	
Nennstrom der Antriebe		4 A	
Gehäuse	Kunststoff		
Farbe	hellgrau		
Abmessungen	172 x 151 x 95 mm		

## Kodierung der Gruppe

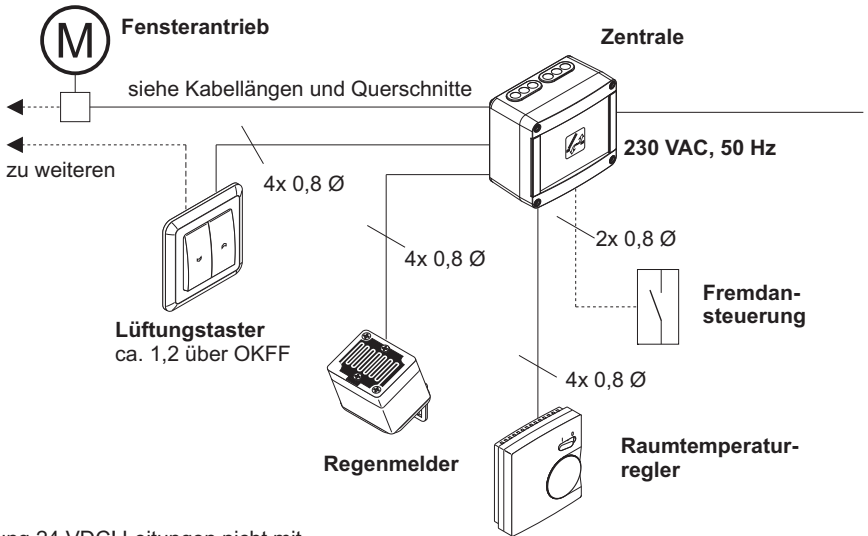
Mit den **DIP-Schalter S1** auf der Grundplatte lassen sich folgende Funktionen einstellen. Der **Auslieferungszustand** der DIP-Schalter ist **OFF**.

- |                |   |
|----------------|---|
| <b>1 = ON</b>  | Die Antriebe fahren durch <b>einmaliges Drücken</b> auf den Lüftungstaster <b>ZU</b> .    |
| <b>1 = OFF</b> | Die Antriebe fahren <b>nur solange ZU</b> , wie der Lüftungstaster <b>gedrückt</b> wird.  |
| <b>2 = ON</b>  | Die Antriebe fahren durch <b>einmaliges Drücken</b> auf den Lüftungstaster <b>AUF</b> .   |
| <b>2 = OFF</b> | Die Antriebe fahren <b>nur solange AUF</b> , wie der Lüftungstaster <b>gedrückt</b> wird. |



**Beachten Sie die dem Antrieb beiliegenden Sicherheitshinweise!**

## Kabelverlegeplan (Muster)



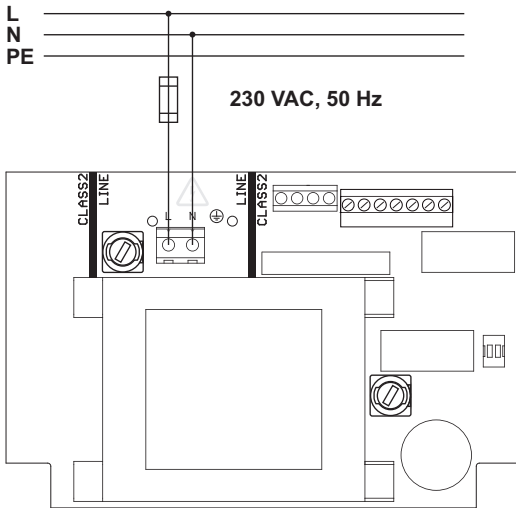
Systemspannung 24 VDC! Leitungen nicht mit Starkstromleitungen zusammen verlegen!  
Bei einer Leitung mit **Schutzleiter** (grün/ gelb) darf dieser **nicht verwendet** werden!

## Kabellängen und Querschnitte

Typ	Gesamtstrom								
	0.5	1	1.5	2	2.5	3	3.5	4	
2x 1,5 mm <sup>2</sup>	240	120	80	60	48	40	34	30	m
2x 2,5 mm <sup>2</sup>	400	200	130	100	80	65	55	50	m
2x 4 mm <sup>2</sup>	640	320	213	160	128	107	91	80	m

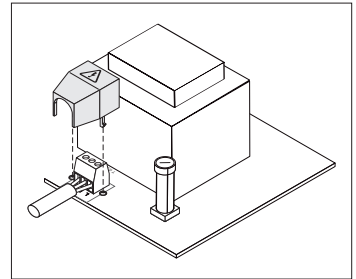
$$\text{Querschnitt (mm}^2\text{)} = \frac{\text{Kabellänge (m)} \times \text{Gesamtstrom}}{80}$$

# 230 VAC Versorgung



## Schutzkappe:

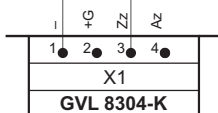
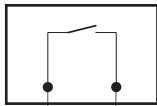
Die beiliegende Schutzkappe nach Anschluss des Netzkabels über die Netzklemme stecken.



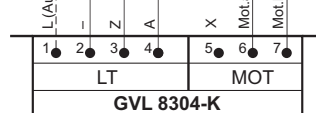
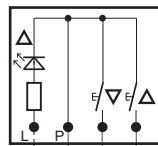
# Anschluss – Lüftungstaster und Fensterantriebe

## Antriebsgruppe 1 ... 5 (6)

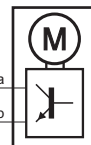
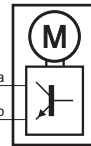
Fremdansteuerung für zentrales Schließen (z.B. Zeitschaltuhr)



Lüftungstaster (z.B. LT 43U-SD)



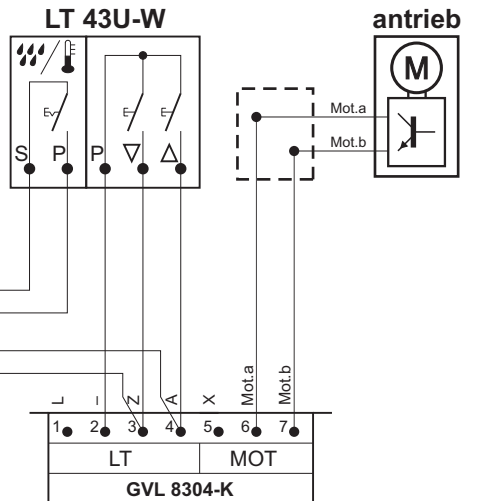
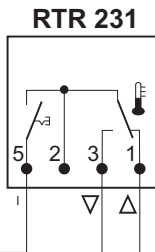
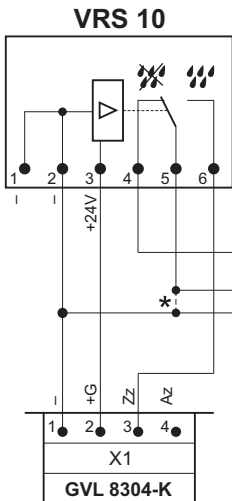
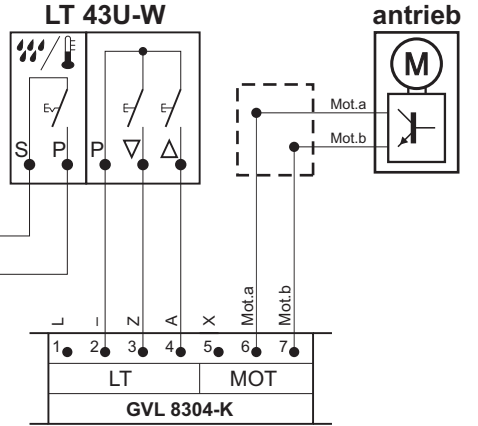
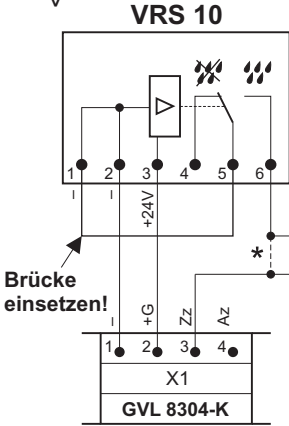
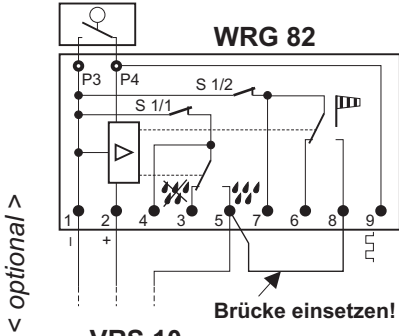
24 VDC Fensterantriebe



Leitungslängen und Querschnitte siehe Seite 5

Fragen Sie Ihren D+H-Partner für weitere Anschlussbilder.

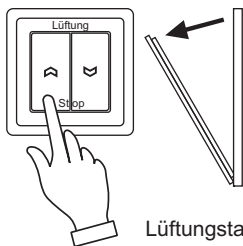
# Anschluss – Regenmelder und Raumtemperaturregler



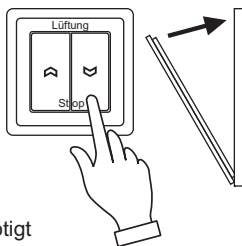
\* Ader direkt anschließen, wenn kein Automatik-Schalter vorhanden. Die manuelle Bedienung ist dann außer Funktion.

## Bedienung - Tägliche Lüftung

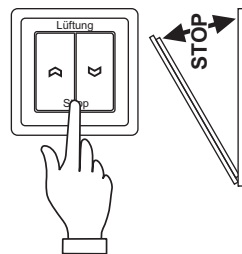
### Öffnen:



### Schliessen:



### Stoppen:



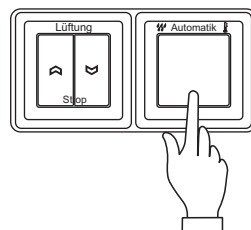
Lüftungstaster benötigt

## Bedienung - Wetterautomatik

### **Nur wenn Wind- oder Regenmelder vorhanden:**

Wenn die Wetterautomatik über den Lüftungstaster LT 43U-W (optional) eingeschaltet ist, läuft die Anlage bei Wind oder Regen zu. Sie läuft nach Wind- oder Regenende nicht automatisch wieder auf. Öffnung der Anlage zum Lüften über den Lüftungstaster. Soll bei schlechtem Wetter Spaltlüftung betrieben werden, so kann die Wetterautomatik am LT 43U-W (optional) abgeschaltet werden. Ist kein LT 43U-W vorhanden, ist Spaltlüftungsbetrieb bei schlechtem Wetter nicht möglich.

LT 43U-W





## Table of contents

Intended use.....	9
Safety notes.....	9
Performance features / Guarantee.....	9
Maintenance and cleaning / Disposal.....	9
Declaration of Conformity.....	9
Assembly scheme.....	10
View motherboard.....	10
Technical Data.....	11
Encoding of group.....	11
Wiring plan.....	11
230 VAC supply.....	12
Connection.....	12- 13
Operation.....	14

## Safety notes

### Operating voltage 230 VAC!

### Risk of injury from electric shock!

- Connection has to be carried out only by an authorized electrical specialist
- Only for inside mounting
- Just use unchanged original D+H parts

## Guarantee

You will get **2 years guarantee** for all D+H products from date of verified handing over of the system up to maximal 3 years after date of delivery, when mounting and starting has been carried out by an **authorized D+H-distributor**.

D+H guarantee is expired, with connection of D+H components with external systems or with mixing of D+H products with parts of other manufacturers.

## Declaration of Conformity

We declare under our sole responsibility that the product described under "Technical Data" is in conformity with the following directives:

2004/108/EC, 2006/95/EC

Technical file at:

D+H Mechatronic AG, D-22949 Ammersbek

Thomas Kern  
Member of the Board  
15.06.2012

Maik Schmees  
Authorized signatory, Technical Director

## Intended use

- ventilation control for small sized building objects
- for triggering of 24 VDC drives
- 1 ventilation group
- 4 A total actuating current
- Expandable with D+H accessories
- Only for indoor mounting

## Performance features

- Ventilation safety function (key operation OPEN/CLOSE), can be free encoded
- Entry for external control, e.g. timer
- Possibility of connecting rain detector or wind/ rain detector without supplementary module
- Plastic housing, surface mounted type

## Maintenance and cleaning

Inspection and maintenance has to be carried out according to D+H maintenance notes. Only original D+H spare parts may be used. Repair is to be carried out exclusively by D+H.

Wipe away debris or contamination with a dry, soft cloth.

Do not use cleaning agents or solvents.

## Disposal

Electrical devices, accessories, batteries and packing should be sorted for environmental-friendly recycling.

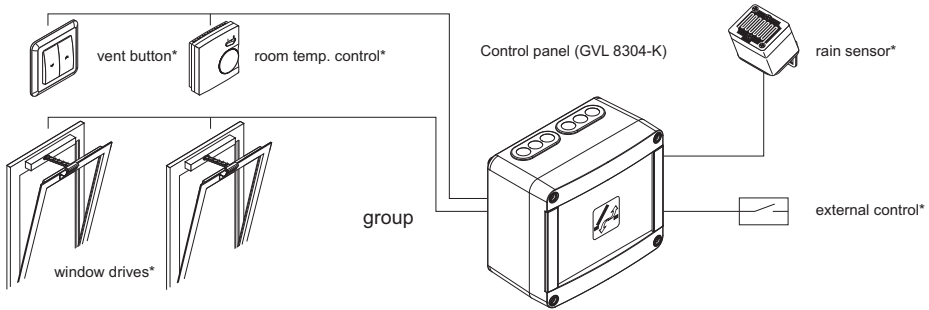
Do not dispose electrical devices and batteries into household waste!

Only for EC countries:

According the European Guideline 2002/96/EC for waste electrical and electronic equipment and its implementation into national right, electrical devices that are no longer usable must be collected separately and disposed of in an environmentally correct manner.



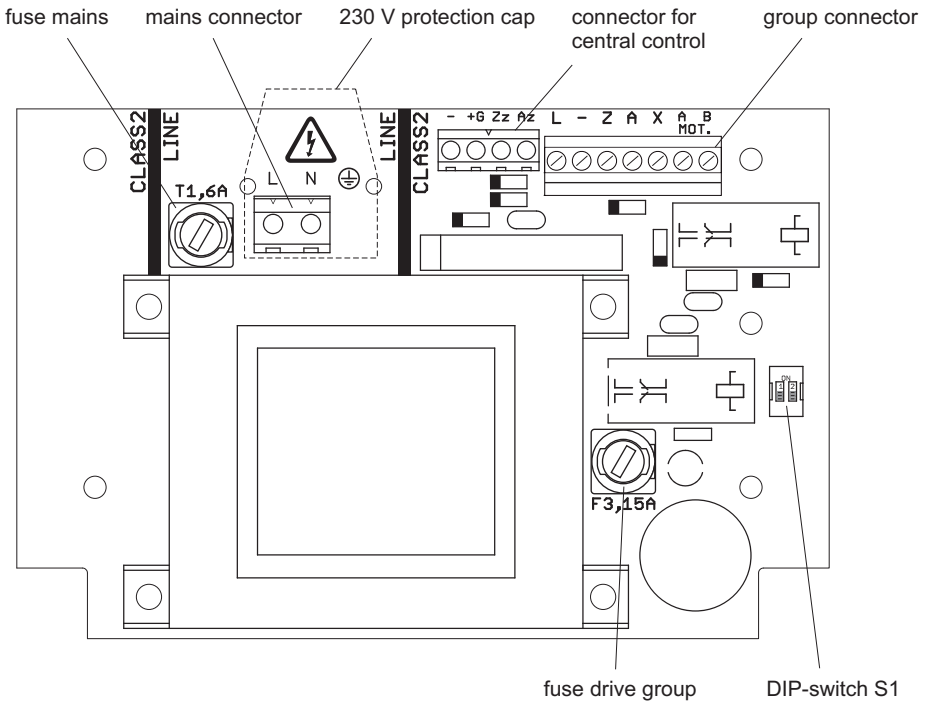
# Assembly scheme



## \* optional function extension (separate components, retrofitable!)

This instruction includes descriptions and connection plans of components which are not part of scope of supply of control panel. You can order these parts and many more separately from your D+H distributor. Further connecting plans are available there as well.

# View motherboard



Technical Data	
Type	GVL 8304-K
Nominal voltage	230 VAC, 50 Hz
Rated power	160 VA
Stand-by operating	4,3 W
Class of rating	short-time duty, 20%
Protection class	II
Ingress protection	IP 52
Temperature range	-5...+40°C
Output voltage	24 VDC, unstabilized
Safe output: Running current of drives	3,2 A
Rated current of drives	4 A
Housing	plastic
Colour	light grey
Dimensions	172 x 151 x 95 mm

## Encoding of group

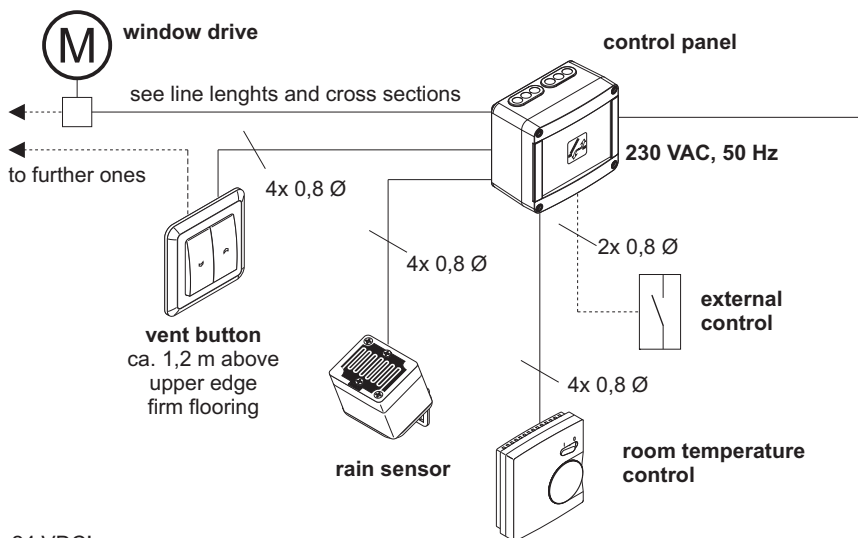
Following functions can be adjusted with **DIP switch S1** on motherboard of control panel.  
The delivery state of all DIP-switches is **OFF**.

<b>1 = ON</b>	Drives <b>CLOSE</b> up to final position by <b>single pressing</b> on vent button.
<b>1 = OFF</b>	Drives are closing <b>only so long as</b> the vent button is <b>pressed</b> .
<b>2 = ON</b>	Drives <b>OPEN</b> up to final position by <b>single pressing</b> on vent button.
<b>2 = OFF</b>	Drives are opening <b>only so long as</b> the vent button is <b>pressed</b> .



Observe the safety notes which are included to the drive!

## Wiring plan (Paragon)



Output voltage 24 VDC!

Do not run cables together with power lines!

In case of a cable with **ground wire**

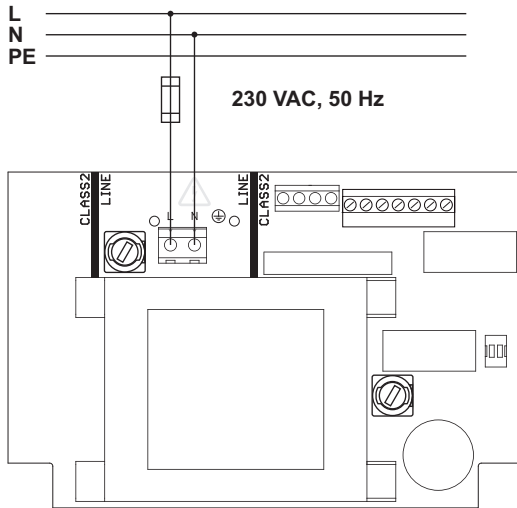
(e.g. green / yellow) this must **not be used!**

## Line lengths and cross sections

type	total current								
	0.5	1	1.5	2	2.5	3	3.5	4	
2x 1,5 mm <sup>2</sup>	240	120	80	60	48	40	34	30	m
2x 2,5 mm <sup>2</sup>	400	200	130	100	80	65	55	50	m
2x 4 mm <sup>2</sup>	640	320	213	160	128	107	91	80	m

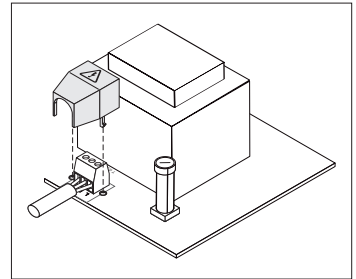
$$\text{Cross section (mm}^2\text{)} = \frac{\text{cable length (m)} \times \text{total current}}{80}$$

## 230 VAC supply



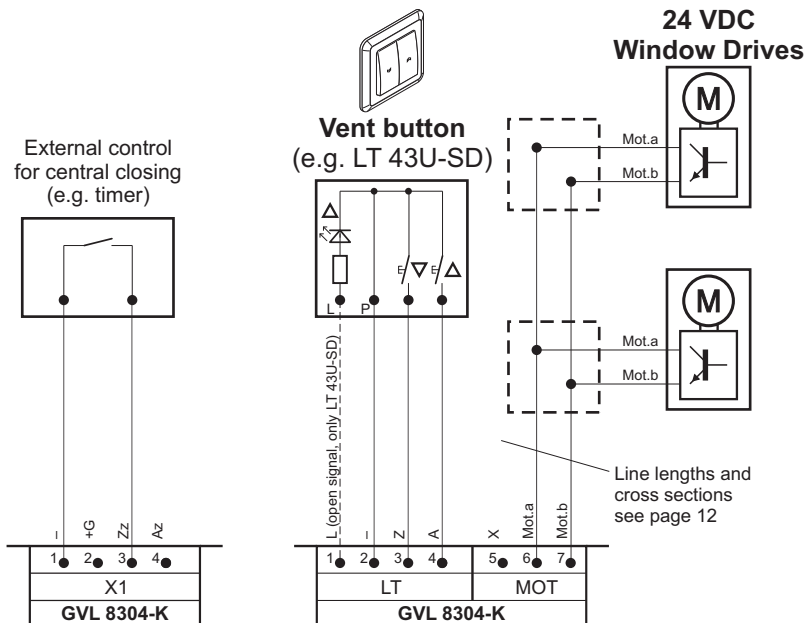
## Covering

Place enclosed protection cap over supply terminal after mains cable has been connected.



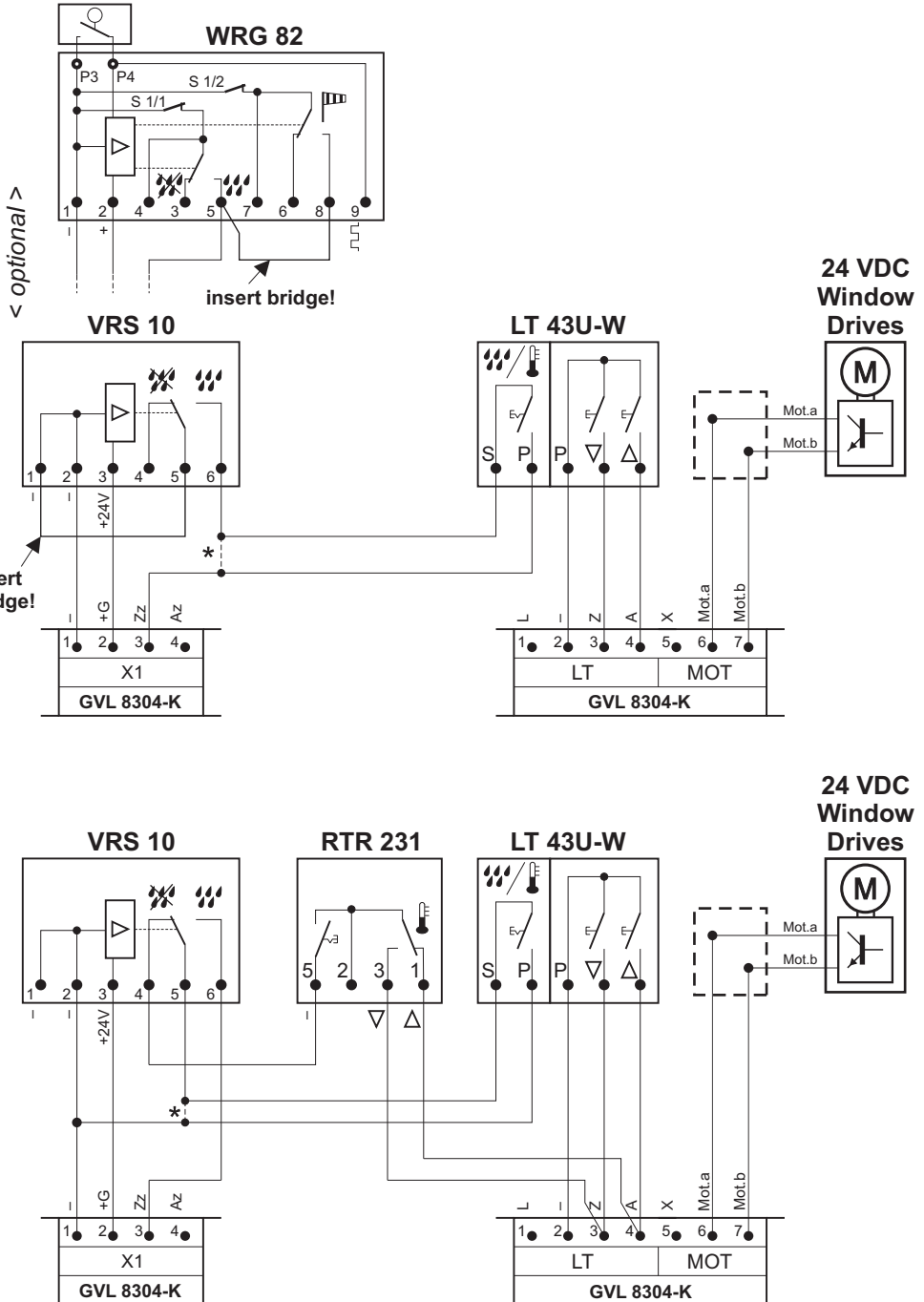
## Connection – Vent buttons and Window drives

### Drive group 1 ... 5 (6)



Ask your local D+H partner for further connection examples.

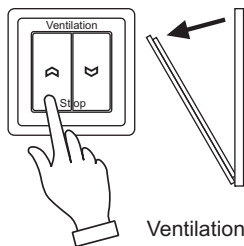
# Connection – Rain sensor and Room temperature control



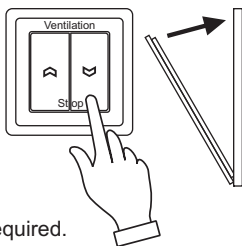
\* Connect lead directly when no automatic switch available. In this case the manual operation is out of function.

## Operation - Day-to-day ventilation

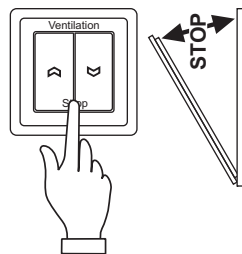
**Open:**



**Close:**



**Stop:**



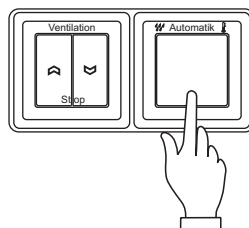
Ventilation button required.

## Operation - Weather automatic

**Only if wind detector or rain detector available:**

If the weather automatic is switched on via vent button LT 43U-W (optional), the system will automatically close in case of wind or rain. The system will not automatically open again, if wind or rain has stopped. Opening of the system for ventilation via vent button. The weather automatic can be switched-off at vent button LT 43U-W (optional), if gap ventilation is required in case of bad weather. Gap ventilation is not possible in case of bad weather, if no vent button LT 43U-W available.

LT 43U-W







D+H Mechatronic AG  
Georg-Sasse-Str. 28-32  
22949 Ammersbek, Germany

Tel.: +4940-605 65 239  
Fax: +4940-605 65 254  
E-Mail: [info@dh-partner.com](mailto:info@dh-partner.com)

**[www.dh-partner.com](http://www.dh-partner.com)**

© 2012 D+H Mechatronic AG, Ammersbek  
Technische Änderungen vorbehalten. /  
Rights to technical modifications reserved.

99.820.94 3.2/09/12