

Brandabschluss-Steuerung fire-door control

BAZ 04 / BAZ 2



FSA 89005
Überwachungs-Nr. für BAZ 04
supervision-no. for BAZ 04



FSA 94008
Überwachungs-Nr. für BAZ 2
supervision-no. for BAZ 2

Produktbeschreibung

- Kompakte Steuerung für Feststellvorrichtungen
- Für Brandschutztüren und Schiebetore
- 0,4 A oder 2 A Ausgangsstrom
- Ansteuerung durch BMZ möglich
- Mit potentialfreiem Alarmkontakt

Product Information

- Compact control for locking devices
- For fire-doors and sliding gates
- 0.4 A or 2 A output current
- Possibility of triggering by BMS
- With floating alarm contact

Leistungsmerkmale

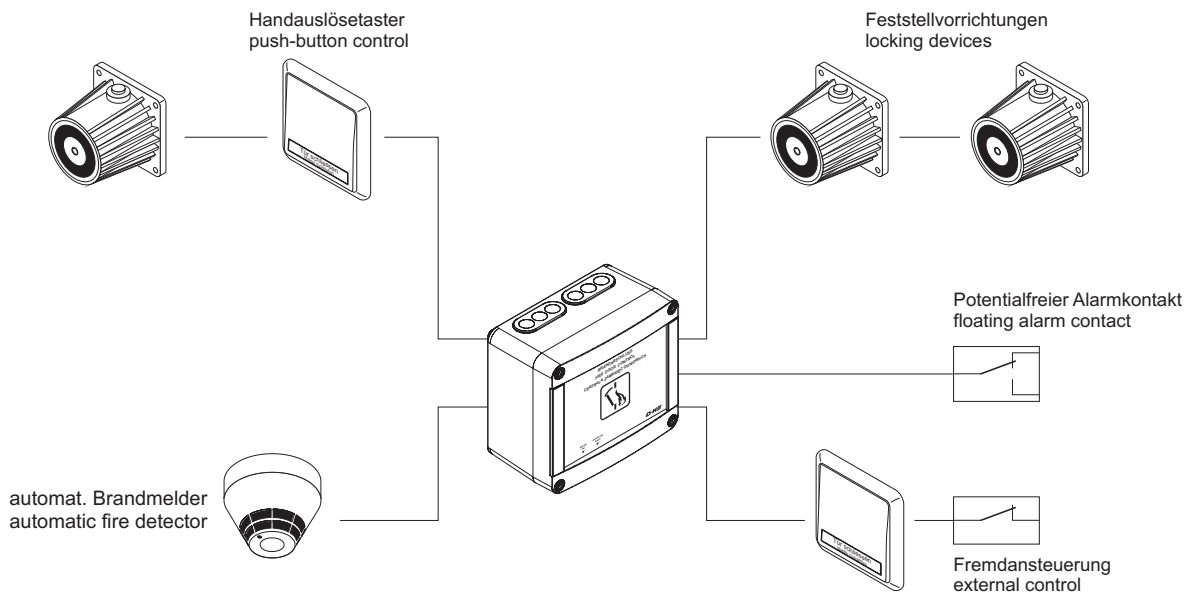
- DIBT-Zulassung Z-6.5-1322 (BAZ 04) und Z-6.5-1488 (BAZ 2)
- Kompaktbauweise, für 0,4 A bzw. 2 A Ausgangsstrom
- Handauslösung erfolgt über Unterbrechertaster UT 4U
- integrierter potentialfreier Alarmkontakt (230 V AC / 6 A)
- integrierte Anzeigen für Betrieb und Auslösung
- Fremdauslösung, z.B. durch Brandmeldezentrale, möglich
- BAZ 2 zusätzlich mit Reset-Funktion
- Es dürfen ausschließlich Brandmelder und Feststellvorrichtungen verwendet werden, die in den Listen der jeweiligen IfB-Zulassung genannt sind

Features

- DIBT-approval Z-6.5-1322 (BAZ 04) and Z-6.5-1488 (BAZ 2)
- compact design, for 0.4 A or 2 A output current
- manual release is carried out via cutout button UT 4U
- integrated floating alarm contact (230 V AC / 6 A)
- integrated displays for operation and release
- external triggering, e.g. via central fire alarm system, possible
- BAZ 2 in addition with a reset-function
- Only fire detectors and locking devices permissible, which are mentioned in the lists of the respective IfB-approval

Anwendungsbeispiel

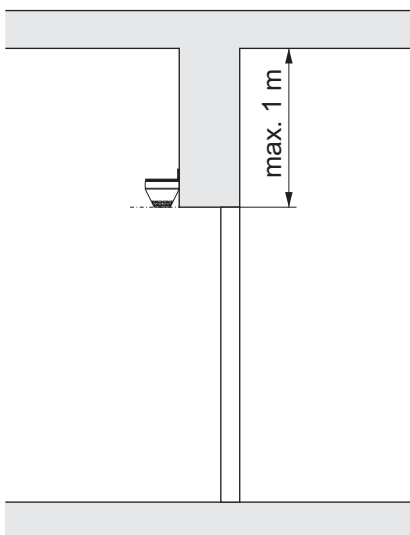
Example for Application



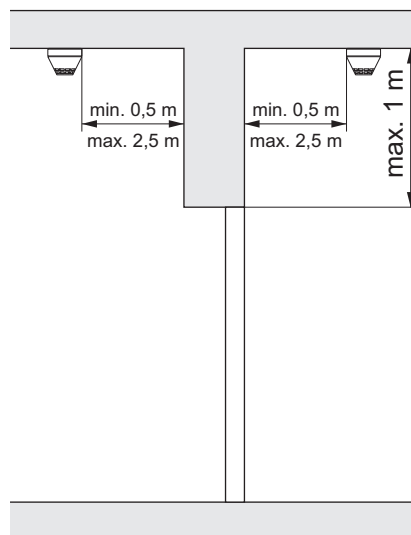
Planungshinweise

Planning indications

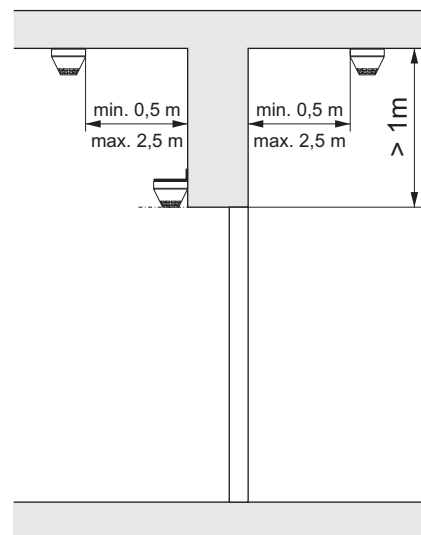
Lichte Türbreite: max. 3 m
clear door width: max. 3 m



Lichte Türbreite: > 3 m
clear door width: > 3 m



Lichte Türbreite: > 3 m
clear door width: > 3 m



UT 4U

- Unterbrechertaster in UP-Ausführung
- Einbau in 55 mm UP-Dose oder AP-Gehäuse (AP-LT), (nicht im Lieferumfang enthalten)
- Schutzart: IP 40



- cutout button in flush mounted design
- mounted in 55 mm flush socket or surface housing (AP-LT), (not included in extent of supply)
- protective system: IP 40

FO 1362

- Optischer Brandmelder nach dem Streulicht-Prinzip
 - Betriebsspannung: 8-28 V DC
 - Alarmstrom: 9,2 mA
 - Schutzart: IP 40
 - Farbe: weiß mit rotem D+H-Logo
- mit Individual-Anzeige bei Alarm
- VdS-Anerkennungs-Nummer: G29226



- visual fire detector operating on the principle of scatter
 - operating voltage: 8-28 V DC
 - alarm current: 9.2 mA
 - protective system: IP 40
 - colour white with red D+H-Logo
- with individual display in case of alarm
- VdS-approval number: G29226

FT 1262

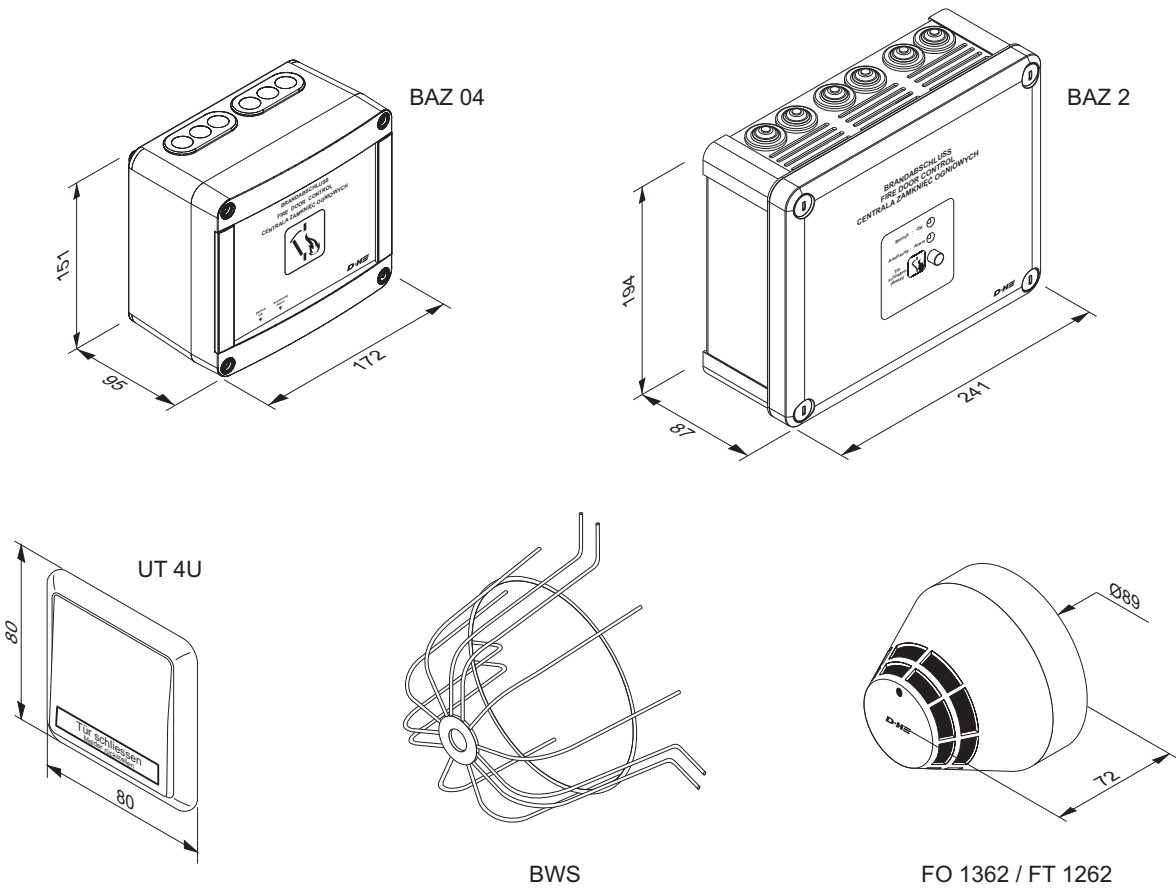
- Brandmelder nach dem Thermo-Differential-Prinzip
 - Betriebsspannung: 8-28 V DC
 - Alarmstrom: 9,2 mA
 - Schutzart: IP 40
 - Farbe: weiß mit schwarzem D+H-Logo
- temperaturabhängige Auslösung bei 58-63°C
- mit Individual-Anzeige bei Alarm
- VdS-Anerkennungs-Nummer: G29126



- fire detector working on the principle of thermal differential
 - operating voltage: 8-28 V DC
 - alarm current: 9.2 mA
 - protective system: IP 40
 - colour white with black D+H-Logo
- temperature-dependent release at 58-63°C
- with individual display in case of alarm
- VdS-approval number: G29126

Haftmagnete und Gegenplatten / magnetic clamps and counterplates

- Haftmagnete und Gegenplatten sind als Zubehör im D+H Programm erhältlich
- magnetic clamps and counterplates available as accessories in D+H program



Typ	Art.-Nr.	Gewicht/kg	Bemerkung
Type	Ord.-No.	Weight/kg	Comment
BAZ 04	31.100.20	1,00	
BAZ 2	31.101.30	2,25	

Typ	Art.-Nr.	Gewicht/kg	Bemerkung
Type	Ord.-No.	Weight/kg	Comment
UT 4U	31.100.70	0,15	
AP-LT	63.701.33	0,10	Aufputz-Gehäuse, 1-fach socket, surface mounted, single
FO 1362	30.901.20	0,15	Optischer Brandmelder optical fire detector
FT 1262	30.901.30	0,15	Thermo-Differential-Melder thermal differential detector
MW	31.100.40	0,10	Winkel für Wandmontage des FO bracket for wall mounting of FO
BWS	70.300.05	0,10	Ballwurfschutz für Brandmelder ball guard for fire detectors

Technische Daten

Technical Data

Typ / type	BAZ 04	BAZ 2
Versorgung / power supply	230 V AC / 50 Hz, 15 VA	230 V AC / 50 Hz, 80 VA
Schutzart / protective system	IP 50	IP 30
Ausgang / output	24 V DC / max. 0,4 A	24 V DC / max. 2 A
Alarmkontakt / alarm contact	max. 230 V AC / 6 A	
Gehäuse / housing	Polycarbonat / polycarbonate	
Farbe / colour	RAL 7035, hellgrau / light grey	