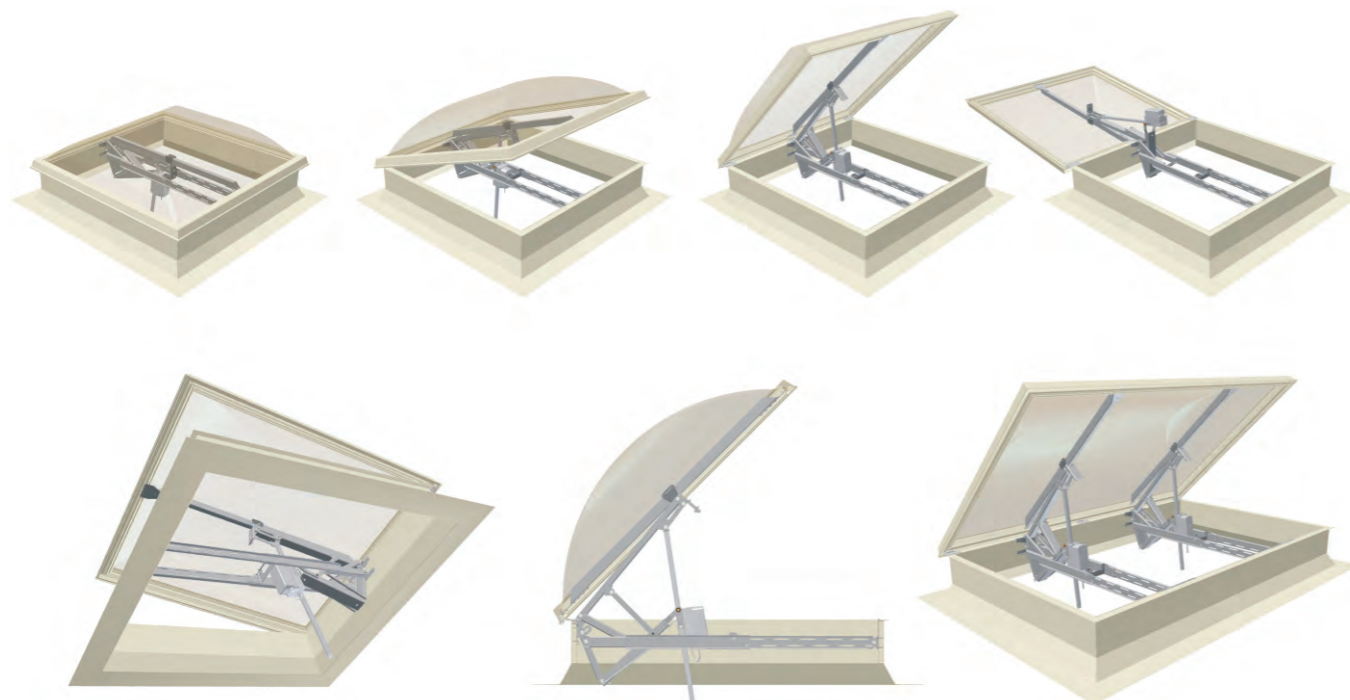


Bestellung

1. Auswahl der Antriebseinheit
 - Stromversorgung 24V oder 230V
 - Einzelantrieb oder Set*
2. Auswahl des Montagesatzes
 - Hersteller und ggf. Lichtkuppeltyp
 - Nennbreite der Kuppel

*Für eine Kuppel können teilweise ein oder mehrere Antriebssysteme verwendet werden. Die Auswahl ob ein Antrieb oder ein Antriebsset verwendet werden soll, hängt von den Anforderungen ab, wie Wind oder Schneelasten, Flügelgewicht.

Anwendungsbeispiele



Order

1. Selection of drive unit
 - voltage 24V or 230V
 - single drive or set*
2. Selection of mounting sets
 - skylight manufacturer's name and skylight type
 - nominal width of skylight

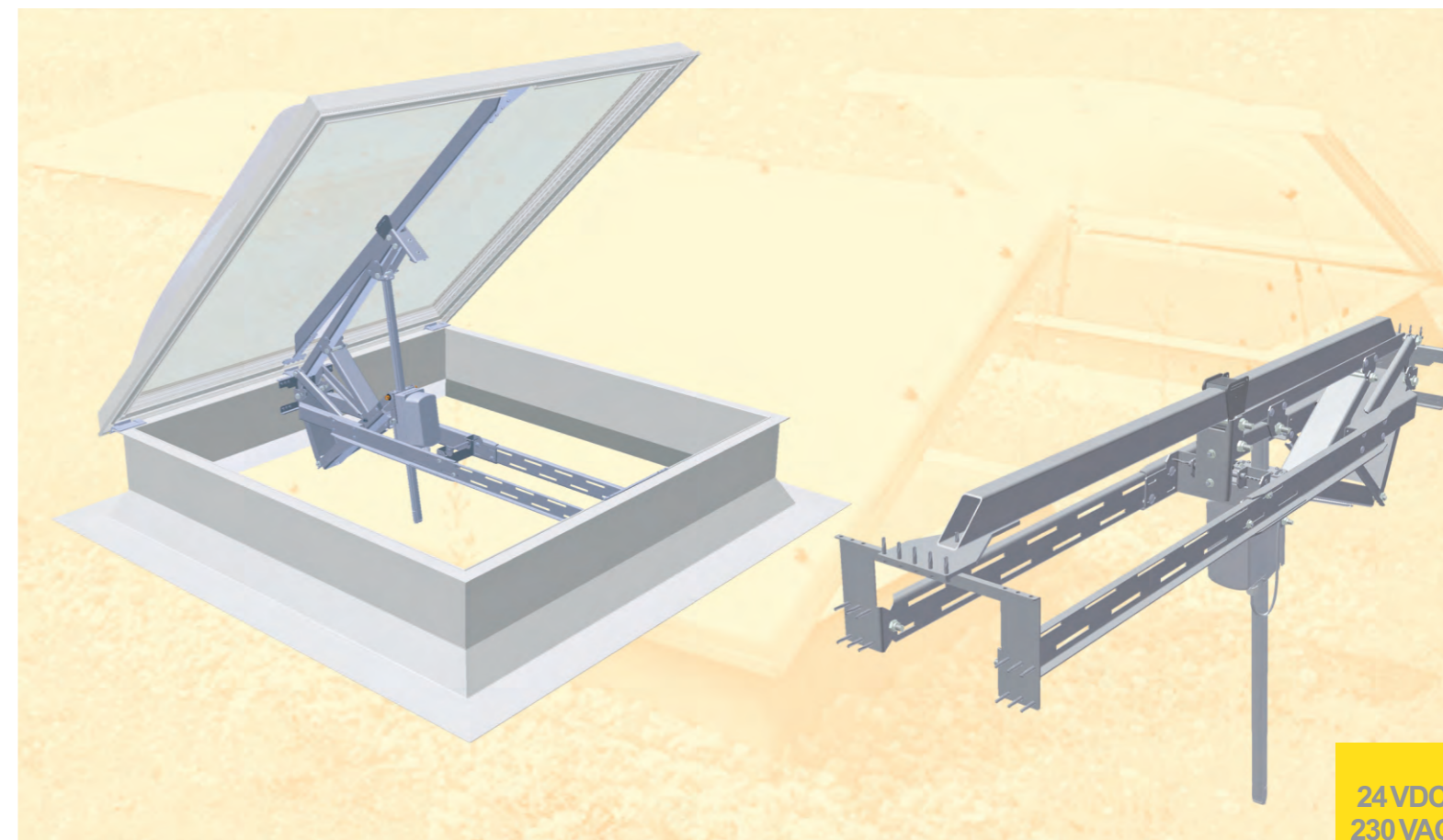
*One or two drive systems can be mounted on a skylight. The decision to take one or two drive systems depends on the requirements, e.g. wind or snow loads, sash weights.

Examples for Application

Lichtkuppel-Antriebssystem

skylight drive system

SDS 2



24 VDC
230 VAC

Technische Daten

Technical Data

	SDS 2 DU 24V	SDS 2 DU 230V
Antriebseinheit / drive unit	SDS 2 DU 24V	SDS 2 DU 230V
Nennspannung / rated voltage	24 VDC ±15 %	230 VAC ±10 %
Nennleistung / rated power	90 W	90 VA
Laufzeit / running time	< 60 s	< 60 s
Funktionssicherheit / functional safety	Re = 1000 *	Re = 1000 *
Temp. Klasse / temp. class	T00 *	T00 *
Windlastklasse / wind load class	1500 N/m² **	1500 N/m² **
Schneelastklasse / snow load class	500 N/m² **	500 N/m² **
Schutzart / protective system	IP 64	IP 64
Anschluss / connection	2,5 m Silicon	2,5 m Silicon

* nach DIN EN 12101 2 (Geprüft mit diversen Herstellern) / according to DIN EN 12101 2 (Proved with various manufacturers)

** Werte für Kuppelgröße 2,25 m². Änderung proportional bei abweichenden Kuppelgrößen mit geeigneter Kuppel. / Values for dome size 2.25 m². Change proportionally with deviating dome sizes with suitable dome.

Technische Änderungen vorbehalten.
Rights to technical modifications reserved.



Bitte nehmen Sie mit der D+H Anwendungstechnik Kontakt auf, wenn Sie weitere Informationen zu den RWA-zertifizierten Lösungen benötigen.

Please contact the D+H application technology department to get more information about the SHEV solutions.

99.730.41 2 003/10

Produktbeschreibung

- Passend für diverse Lichtkuppeltypen
- Große Öffnungsweite bis zu 172°
- Schnelle Öffnung innerhalb 60 Sekunden
- Geringe Stromaufnahme von nur max. 3,7 A
- Einsetzbar für RWA und Lüftung
- Integrierte Verriegelungsfunktion

Product Information

- suitable for various skylight types
- large opening width up to 172°
- quick opening within 60 seconds
- low current consumption of max. 3,7 A only
- usable for smoke and heat vent and ventilation
- integrated locking function

RWA Systeme
Smoke and Heat Vent Systems

Natürliche Lüftungs Systeme
Natural Ventilation Systems

Antriebs Systeme
Drive Systems

Brandabschluss Systeme
Fire door Control Systems

Leistungsmerkmale

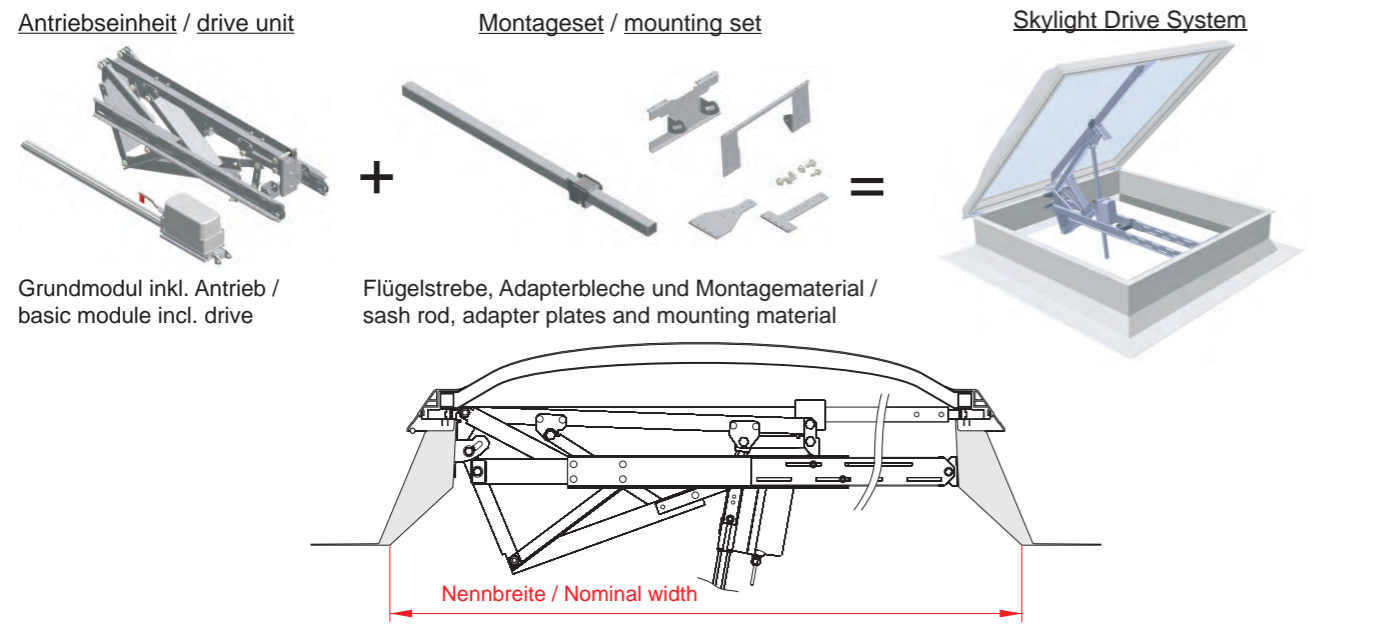
- System bestehend aus Antriebseinheit und Lichtkuppel-spezifischem Montageset
- Antriebssets ausgestattet mit mikroprozessorgesteuerter Motor- und Synchro-Elektronik
- Wärmebeständigkeit: 30 Min. / 300 °C
- Funktionssicherheit: min. 10.000 Doppelhübe bei Nennlast (Lüftung-Stellung 60°) und 1.000 Öffnungen in RWA-Stellung
- Kein zusätzlicher Antrieb für die Lüftungsfunktion erforderlich
- Konstruktiv optimierte Kraftübertragung, hierdurch minimale Belastung des Lüfterrahmens und der Scharniere
- Hohe Schutzart der Antriebseinheit, daher auch unter schwierigen Umgebungsbedingungen einsetzbar
- Schnelle Montage und einfaches Handling durch werksseitig vormontierte Baugruppe
- Zur Nachrüstung einsetzbar, vom Dach aus montierbar
- Reduzierter Wartungsaufwand durch Lebensdauer Schmierung
- Optimale aerodynamische Beiwerte
- Auch bei extremen Windlasten einsetzbar
- 24V oder 230V Stromversorgung möglich
- Montagesätze für viele Lichtkuppeln verfügbar

Features

- system consists of drive unit and skylight-specific mounting set
- fire resistance: 30 min. / 300 °C
- drive sets equipped with microprocessor-controlled motor and synchronous electronic
- functional safety: min. 10.000 double strokes with rated load (ventilating position 60°) and 1.000 opening cycles in smoke and heat vent-position
- no additional drive required for ventilation function
- power transmission structurally optimized and by this minimum strain on ventilator frame and hinges
- high protective system of drive unit, therefore also usable in difficult ambience conditions
- quick mounting and easy handling through factory pre-assembled structural components
- suitable for retrofitting, mountable from roof
- reduced maintenance costs due to lifetime-lubrication
- optimal aerodynamic wind loads
- applicable for extreme wind loads
- 24V or 230V power supply possible
- mounting on various skylights

Systemkomponenten

System components



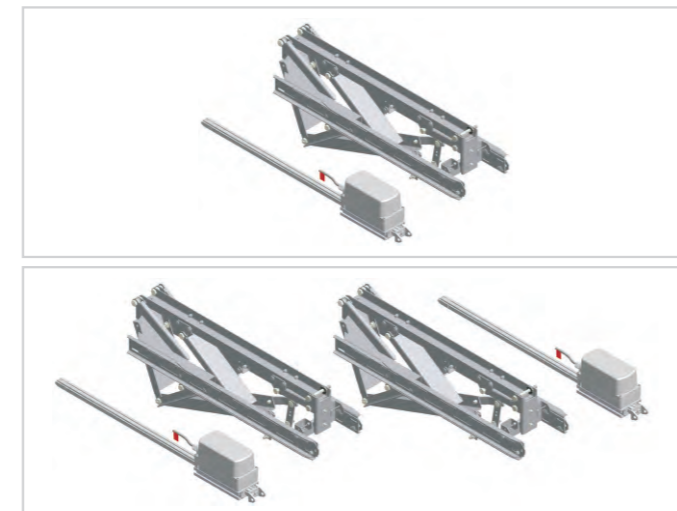
Antriebseinheiten

Einzelantrieb / single drive	Typ / Type	Art. Nr. / Ord. No.	Gewicht / Weight	Nennspannung / Rated voltage
	SDS 2 DU 24V	27.900.01	18,00 kg	24 VDC
	SDS 2 DU 230V	27.900.02	18,00 kg	230 VAC

Antriebsset / drive set	Typ / Type	Art. Nr. / Ord. No.	Gewicht / Weight	Nennspannung / Rated voltage
	SDS 2 DU 24V Set	27.900.03	36,00 kg	24 VDC
	SDS 2 DU 230V Set	27.900.04	36,00 kg	230 VAC

2 Montagesätze erforderlich / 2 mounting sets required

System



Montagesätze**

Typ / Type	Art. Nr. / Ord. No.	Nennbreite / Nominal width
------------	---------------------	----------------------------

Eberspächer®

SDS BS001	27.901.01	100 cm
SDS BS002	27.901.02	120 cm
SDS BS003	27.901.03	125 cm
SDS BS004	27.901.04	140 cm
SDS BS005	27.901.05	150 cm

RWA Zertifizierung / SHEV certification: Eberspächer

DPI®

SDS BS006	27.901.06	100 cm
SDS BS007	27.901.07	120 cm
SDS BS008	27.901.08	125 cm
SDS BS009	27.901.09	150 cm

Eternit®

SDS BS010	27.901.10	100 cm
SDS BS011	27.901.11	120 cm
SDS BS012	27.901.12	125 cm
SDS BS013	27.901.13	150 cm

Heller®

SDS BS014	27.901.14	100 cm
SDS BS015	27.901.15	120 cm
SDS BS016	27.901.16	150 cm

RWA Zertifizierung / SHEV certification: Heller

Jet AK®

SDS BS017	27.901.17	120 cm
SDS BS018	27.901.18	125 cm
SDS BS019	27.901.19	150 cm

Jet RAK®

SDS BS020	27.901.20	100 cm
SDS BS021	27.901.21	120 cm
SDS BS022	27.901.22	125 cm
SDS BS023	27.901.23	150 cm

Lamilux K® Schrägaufsatzkranz sloped curb

SDS BS025	27.901.25	120 cm
SDS BS026	27.901.26	125 cm
SDS BS027	27.901.27	150 cm

Lamilux SK® Steilaufsatzkranz steep curb

SDS BS028	27.901.28	100 cm
SDS BS029	27.901.29	120 cm
SDS BS030	27.901.30	125 cm
SDS BS031	27.901.31	150 cm

RWA Zertifizierung / SHEV certification: Lamilux

Mounting sets**

** Adapterbleche und Montagematerial sind rot dargestellt
** Adapter plates and mounting material are shown in red

