

FENSTER

und Fassadenbeschattung

MICRO 100 – 200 – 300 – 850/1000



*„Augen auf, Augen zu,
unser Haus kann blinzeln!“*



*Das Leben
einfach genießen!*

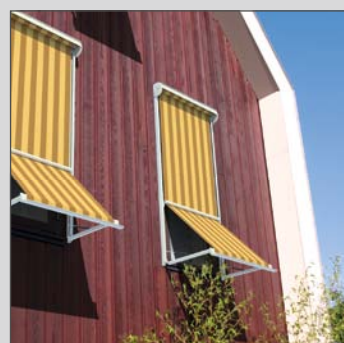
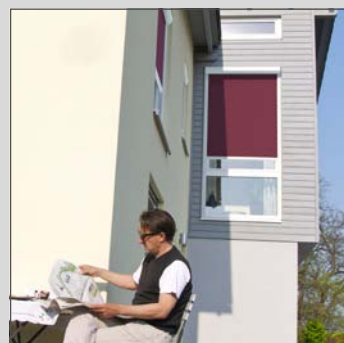
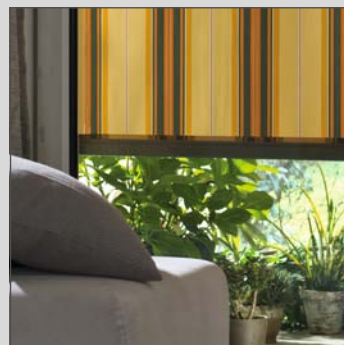
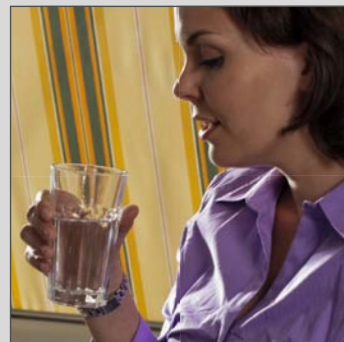
Lewens
MARKISEN



INHALT

FENSTER- und FASSADENMARKISEN Übersicht	5
MICRO 100 – Fallarmmarkise	6 - 7
MICRO 300 – Markisolette	8 - 9
MICRO 200 – Senkrechtmarkise	10 - 11
MICRO 850/1000 – Screen-Senkrechtmarkise	12 - 13
TECHNIK/MONTAGE	14 - 17
LEWENS-MARKISENSORTIMENT	18
GESTELLFARBEN	19
MARKISENSTOFFE	19

**22 GESTELL-FARBEN
OHNE MEHRPREIS!**



DRINNEN UND DRAUSSEN



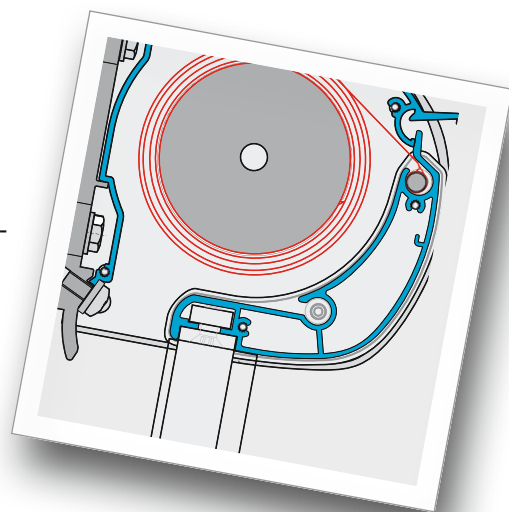
„Mein Lieblingsplatz mit Blick nach draußen!“

Was für ein Gewinn fürs ganze Haus!
Mit Fenster- und Fassadenmarkisen wird Ihr Zuhause von außen so geschmückt wie Sie es mögen, z. B. mediterran oder einfach frisch, modern und sympathisch. Und im Haus entsteht dank der Markisen ein angenehmes Raumklima und Lichtspiele, die jeden begeistern.

Beschattungssysteme mit Köpfchen.

Ob für Hobby oder Beruf, Freizeit oder Business – Fenster und Fassaden brauchen wirksamen Schutz vor zu viel Sonne. Intelligente Lösungen von Lewens halten Hitzestau, blendendes Sommerlicht oder störenden Wind fern. Damit Sie überall am oder im Haus den Sommer genießen können!

Individuell auf Ihre Wünsche anpassbar, in zeitgemäßem Design und immer mit der bestmöglichen Technik zum bezahlbaren Preis:



MICRO 100



Fallarmmarkise mit variablem Neigungswinkel. Für soviel Schutz oder Durchblick wie gewünscht.

Max. 700 cm Breite bzw. 175 cm Ausfall. *

Lesen Sie **mehr auf Seite 6.**

MICRO 300



Markisolette mit mediterranem Flair und raffinierter Technik.

Max. 350 cm Breite und 275 cm Höhe. *

Lesen Sie **mehr auf Seite 8.**

MICRO 200



Senkrechtmarkise für farbenfrohen Sicht- und Sonnenschutz aus **Acrylstoff** und **Soltis 92** in vielen Dessins.

Max. 400 cm Breite und 300 cm Höhe. *

Lesen Sie **mehr auf Seite 10.**

MICRO 850/1000



Senkrechtmarkise speziell für die Bespannung mit **Screen-Glasfasergewebe, Soltis 92** oder Verdunklungstuch.

Max. 300 bzw. 400 cm Breite und 250 bzw. 375 cm Höhe (je nach Modell und Typ). * Koppelanlagen möglich.

Lesen Sie **mehr auf Seite 12.**

* Mögliche Maße und Einschränkungen entnehmen Sie bitte den technischen Angaben der aktuellen Lewens-Preisliste.

MICRO 100



*„Wie haben wir bloß
früher das Leben gemeistert?!“*



*„Fast wie Arbeiten
im Freien!“*

Besser geht's nicht: Sie können das Licht und die Aussicht aus dem Fenster so einstellen, wie es Ihnen gerade am besten passt. Wenn die Sonne zu stark scheint, fahren Sie die Fallarmmarkise weiter aus und genießen den Schatten und die Kühle. Und wenn Sie den Postboten nicht verpassen wollen, vergrößern Sie einfach den Ausblick.

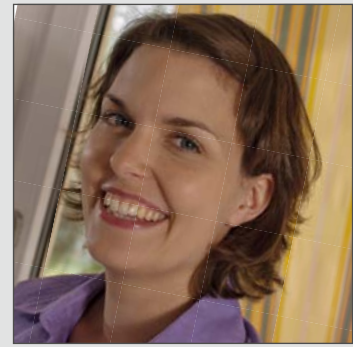
FALLARMMARKISE

Die Fallarmmarkise MICRO 100 wurde speziell für Fenster und Balkone entwickelt. Mit variablem Neigungswinkel – wahlweise bis max. 90° oder 135° – bietet die MICRO 100 hier den passenden Sonnen- und Hitzeschutz und ermöglicht gleichzeitig den Blick nach draußen. Blumenkästen vor dem Fenster werden schützend überspannt und erhalten Schatten.

Für noch mehr Komfort bietet Lewens Ihnen für Ihre MICRO 100 folgende **Zusatz-ausstattungen** an:

Optionen

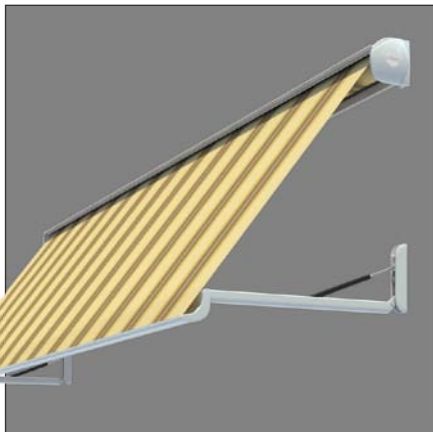
- ▶ **Funkfernbedienung**
- ▶ **Wetter-Automatik**



Optimalen Schutz für Tuch und Technik bietet die **Kassette** mit nur 130 mm Kastenhöhe.

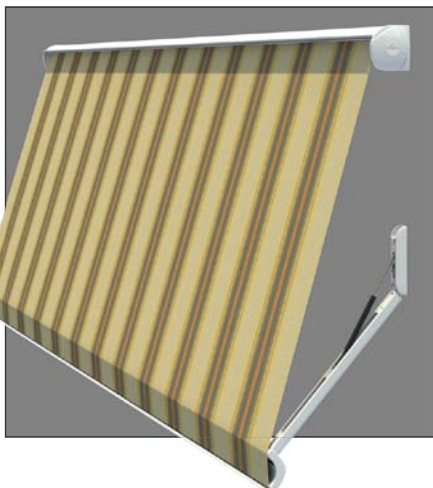


Hochwertige **Gasdruckfedern** für straffe Tuchspannung in jeder Ausfahrposition.



TYP 90°

Mit einem Neigungswinkel bis zu 90° bleibt bei optimaler Beschattung auch der Blick nach draußen erhalten.



TYP 135°

Fast schon eine Senkrechtmartise ist die MICRO 100 mit einem Neigungswinkel von bis zu 135°.

MICRO 300



8

Wer das Besondere liebt und Gesicht zeigen will, der kommt um Markisoletten nicht herum. Sie mögen das Mediterrane und die verspielte Leichtigkeit des Südens? Genau das drücken die Markisoletten aus. Technisch perfekt und architektonisch mit Pfiff.



„Man lebt schließlich nur einmal!“

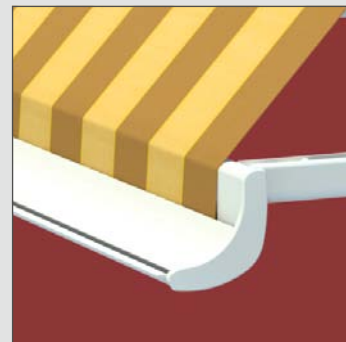
MARKISOLETTE

Die Markisolette MICRO 300 vereint die **Vorzüge von Fallarm- und Senkrechtmarkise:** Während der obere Teil immer senkrecht bleibt, wird der untere Teil beim Ausfahren ausgestellt. Das sorgt für angenehme Beschattung der Innenräume bei fast ungehinderter Sicht nach draußen. Auch für Blumenkästen bleibt noch Platz und die Blumen bekommen Schatten.

Wozu aufstehen? Mit folgenden **Zusatzausstattungen** für Ihre MICRO 300 bietet Lewens Ihnen noch mehr Komfort:

Optionen

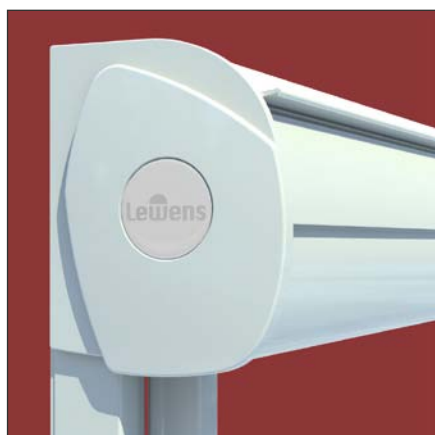
- ▶ **Funkfernbedienung**
- ▶ **Wetter-Automatik**



Das formschöne **Ausfallprofil** schließt beim Einfahren die Kassette.



Die **Umlenkrolle** führt die Stoffbahn und hält eine gleichmäßige Tuchspannung.



Die Kassette

Geringe Abmessungen und formschönes Design der Kassette schaffen eine elegante Optik an jeder Fassade. Durch ihren engen Wandanschluss wird ein harmonischer Übergang zur Hausfassade erzielt.

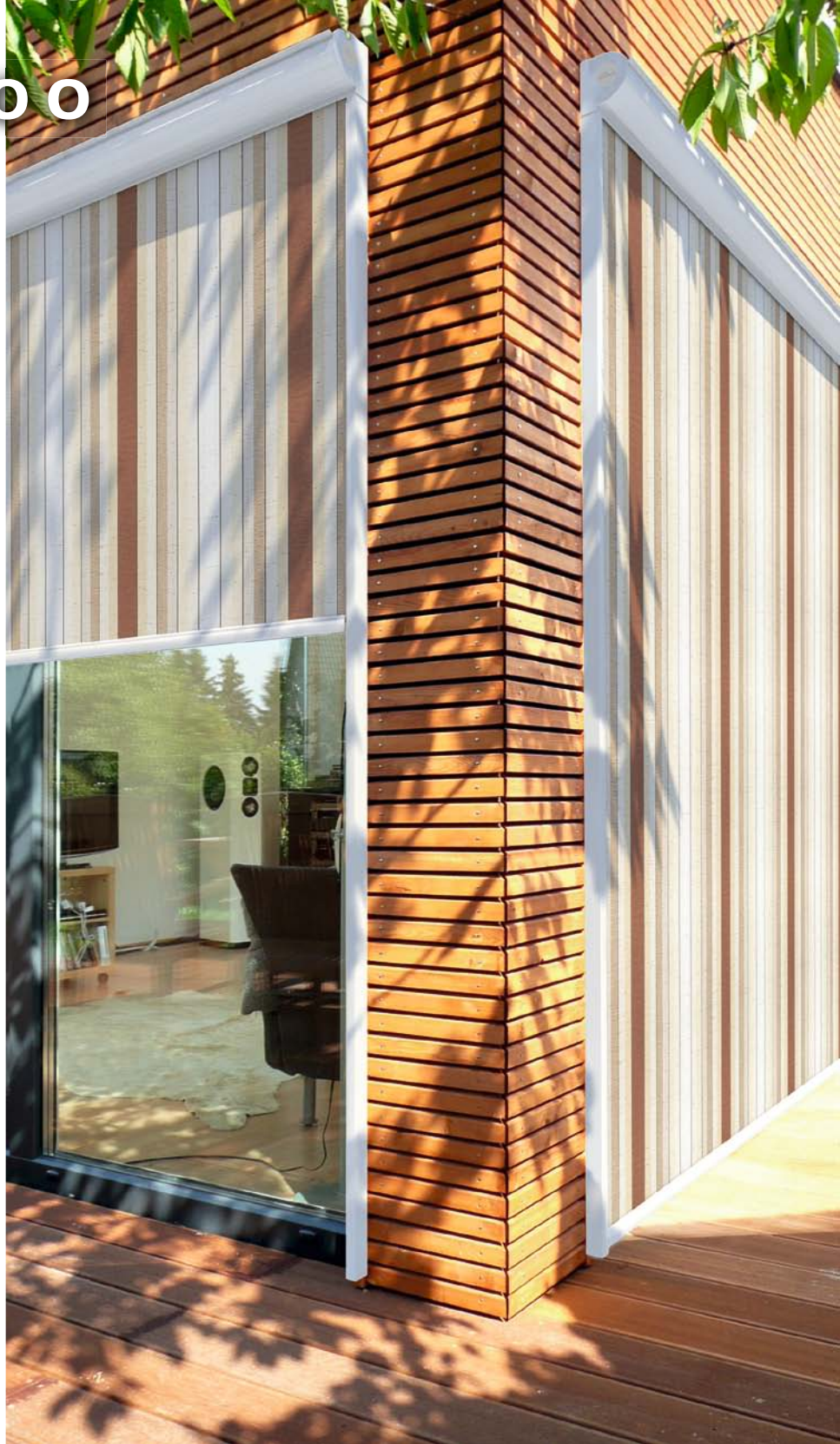


Die Fallarme

Hochwertige Gasdruckfedern sorgen in jeder Ausfahrposition für eine hervorragend straffe Tuchspannung.



MICRO 200



*„Ja, ja, du
bekommst deine
Fernbedienung!!“*

Eine elegante Sonnenschutzlösung mit effektiver Wirkung. Senkrechtmarkisen, die wie ein Rollo von außen das Fenster beschatten und so die Mittagshitze draußen lassen. Und dazu eine attraktive Auswahl an Farben und Mustern, Sie müssen sich jetzt nur noch entscheiden ...

SENKRECHTMARKISE

Die MICRO 200 ist eine Markise für Fenster und Türöffnungen, ein wandbündiger Schattenspender mit senkrechter Laufrichtung.

Für die Bespannung stehen Acrylstoffe aus der Lewens-Kollektion in vielen Dessins und Farben und mit unterschiedlichem UV-Schutz zur Auswahl.

Für Ihre MICRO 200 bietet Lewens Ihnen folgende **Zusatzausstattungen** an:

Optionen

- ▶ **Funkfernbedienung**
- ▶ **Wetter-Automatik**



TYP SCHIENEN- FÜHRUNG

Hervorragende Qualität und elegante Optik bis ins Detail mit seitlichen Führungsschienen und Ausfallprofil aus bepulvertem Aluminium.



TYP SEILFÜHRUNG

Auf Wunsch kann die MICRO 200 auch mit seitlicher Seilführung geliefert werden (Minderpreis).



Gute Planung ist wichtig: Fragen Sie Ihren Lewens-Händler – er berät Sie gern!



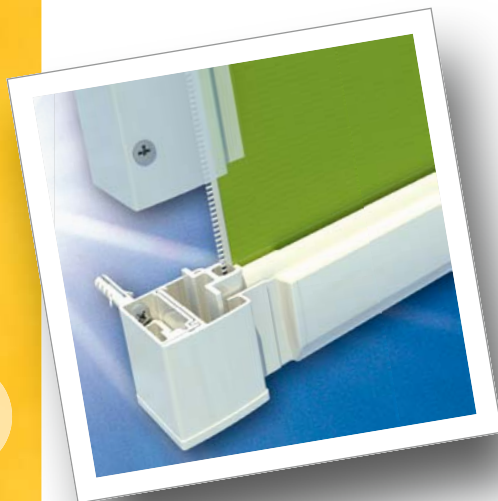
Harmonischer Übergang zur Fassade durch engen Wandanschluss der Kassette.



Luftige Variante: Typ Seilführung



MICRO 850 MICRO 1000



Mit der Senkrechtmarkise MICRO 850/1000 werten Sie Ihre Fassade, Ihren Wintergarten oder Ihr Glasdach gleich mehrfach auf: perfekter Sonnen- und Blendschutz, hochwertige Raumdekoration, eine ganz besondere Licht-Atmosphäre – und der Blick nach draußen ist trotzdem weiter möglich.

Die Micro 850/1000 wurde speziell für den Einsatz im Wintergarten-, Fenster- und Loggiabereich entwickelt. Sie ist mit seitlicher Schienenführung und einer kompakten Kassette ausgestattet, die im geschlossenen Zustand einen optimalen Schutz für das Tuch bietet.

Entscheiden Sie sich nach Zweck und Geschmack für **offene** oder **geschlossene seitliche Führung** und wählen Sie **Zusatzausstattungen** für noch mehr Komfort.

Bedient wird diese Markise per **Elektromotor**. Eine Kurbelbedienung per Hand von innen oder von außen ist auf Wunsch möglich (Minderpreis).

Optionen

- ▶ **Funkfernbedienung**
- ▶ **Wetter-Automatik**



SCREEN-SENKRECHTMARKISE



- Die **MICRO 850** und **850 Z** *
haben eine Kassettengröße
von 86,5 x 87,5 mm
Feldbreite, 1-teilig, Motorantrieb:
MICRO 850 max. 300 cm
MICRO 850 **Z** max. 275 cm
Anlagenhöhe, Motorantrieb:
MICRO 850 max. 250 cm
MICRO 850 **Z** max. 175 cm

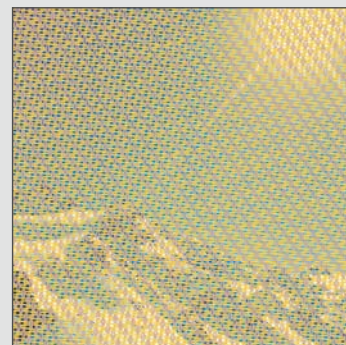
- Die **MICRO 1000** und **1000 Z** *
haben eine Kassettengröße
von 101,5 x 102,5 mm
Feldbreite, 1-teilig, Motorantrieb:
max. 400 cm
Anlagenhöhe, Motorantrieb:
MICRO 1000 max. 375 cm
MICRO 1000 **Z** max. 350 cm

- Markisentücher** in großer Auswahl:

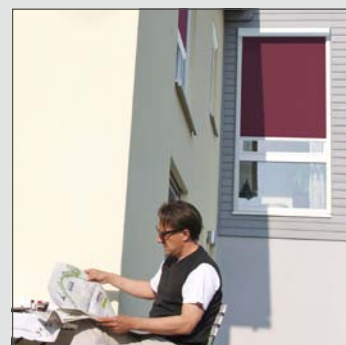
 - **Screen**-Glasfasergewebe (Sergé)
 - **Soltis 92** (Mehrpreis)
 - Verdunklungstücher (Mehrpreis)



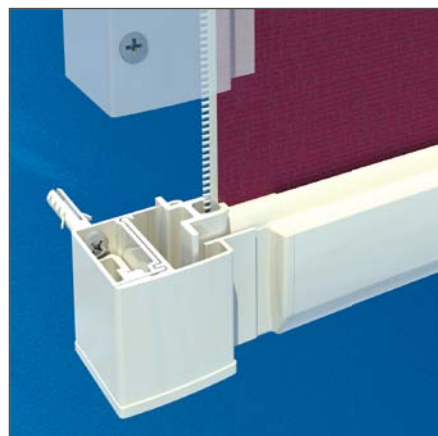
Optionale **Senkrechtmarkisen** an der Frontseite sind Sicht- und Sonnenschutz



Screen-Glasfasergewebe für Sonnen- und Blendschutz mit Sicht nach draußen.

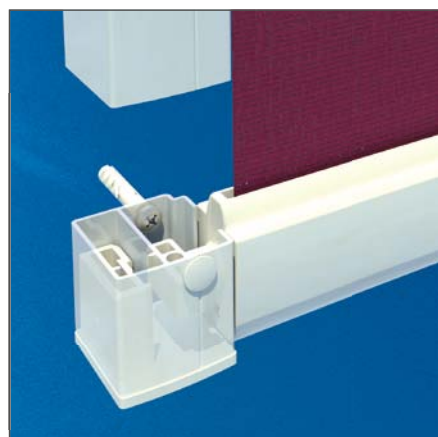


Als Fenstermarkise fügt sich die MICRO 850/1000 harmonisch ins Fassadenbild ein.



Typ **FÜHRUNG GESCHLOSSEN**

Typ **FÜHRUNG OFFEN**



FÜHRUNG GESCHLOSSEN (Z)

Bei den Typen MICRO 850 Z und 1000 Z wird der Tuchbehang seitlich geführt (Reißverschlussverfahren).

Windschutz: Ein übermäßiges Schlagen bei Windeinwirkung wird durch diesen seitlichen Anschluss zuverlässig verhindert

Sonnenschutz: Zusätzlich bilden der Tuchbehang und die seitlichen Führungsschienen eine Einheit. So können keine normalerweise auftretenden seitlichen Lichtschlitze entstehen.

Insektenschutz: Ein Eindringen von Blättern und Insekten wird durch die Seitenführung ebenfalls unterbunden.

FÜHRUNG OFFEN

Bei den Typen MICRO 850 und 1000 wird das Tuch „offen“, ohne seitliche Führung ausgefahren.



Elegante Optik: geringe Abmessungen und modernes Design der **Kassette**.



Seitenschiene und **Fallschiene** bilden eine optische Einheit.

* Mögliche Maße und Einschränkungen entnehmen Sie bitte den technischen Angaben der aktuellen Lewens-Preisliste.

TECHNISCHE DATEN

MICRO 100 und MICRO 300

MODELL	MICRO 100	MICRO 300
TYP	FALLARM-MARKISE	MARKISOLETTE
Breite 1-teilig	bis 500 cm mit 2 Armen, bis 700 cm mit 3 Armen	max. 350 cm
Anlagenhöhe		max. 275 cm
Ausfalltiefen (mögl. Armlängen)	75 / 100 / 125 / 150 / 175 cm (max. 175 cm bis zu einer Breite von 500 cm, max. 150 cm bei Breiten von 501 - 700 cm), Sonder-Armlängen möglich (Mehrpreis)	Armlänge immer 72,5 cm
Armneigung	Wahlweise für maximale Tuch-/Armneigung 90° oder 135° lieferbar	bis max. 135°

Zentimetergenaue Anfertigung in allen Zwischenbreiten und Höhen!

Antrieb	<ul style="list-style-type: none"> – Motorantrieb (Elektromotor) – Kurbelantrieb (Schneckengetriebe) auf Wunsch möglich (Minderpreis), wahlweise als Außenbedienung oder Innenbedienung (Knickkurbel)
Lieferumfang, Befestigung	inkl. Wandkonsolen für Beton B25 C20/25 (für Dübel: FAZ II M12)
Gestellfarben	<ul style="list-style-type: none"> – 16 RAL-Farben und 5 Strukturlacke zur Wahl (Farbtafel siehe LEWENS-Preisliste) – silber natur: E6 / EV 1 Eloxal; Detailelemente silber RAL 9006 – Sonder-RAL (Mehrpreis) – Sonderfarben und Effektlacke auf Anfrage
Markisen-tücher	<ul style="list-style-type: none"> – aus unserer LEWENS-Kollektion – Marken-Acryl, spinndüsengefärbt, ultrafarbecht – Marken-Polyester, spinndüsengefärbt (Mehrpreis) – Soltis 92 (Mehrpreis) – Qualitätsnähgarn Tenara
Optionen <i>(Zusatz-Ausstattung)</i>	<ol style="list-style-type: none"> 1. Funkfernbedienung / Elektromotor mit integrierter Funksteuerung 2. Sonnen-/Wind-Automation

Mögliche Maße und Einschränkungen sowie das vollständige elektronische Zubehör entnehmen Sie bitte den technischen Angaben der aktuellen Lewens-Preisliste.

ZERTIFIZIERUNGEN



CE-Norm: Achten Sie auf das Zeichen, das Ihnen die technische Sicherheit unserer Produkte garantiert.

Markenware aus Deutschland: Lewens-Markisen werden in Deutschland hergestellt und montiert – Qualität „made in Germany“!

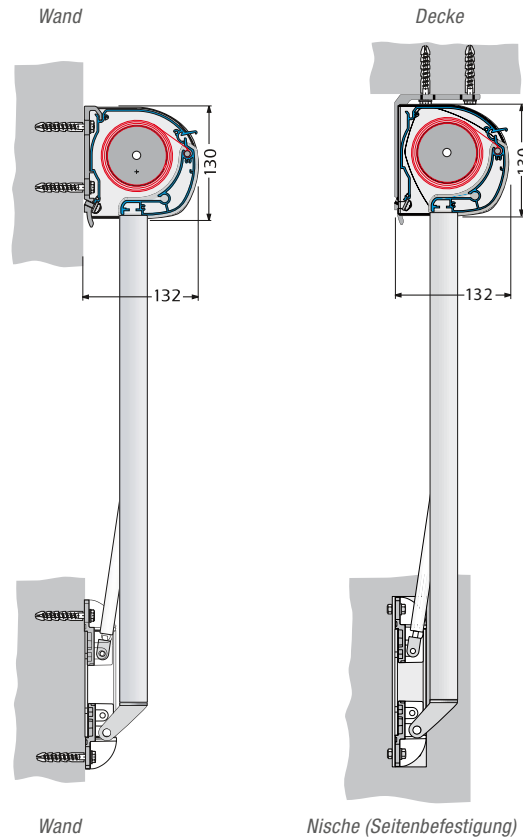
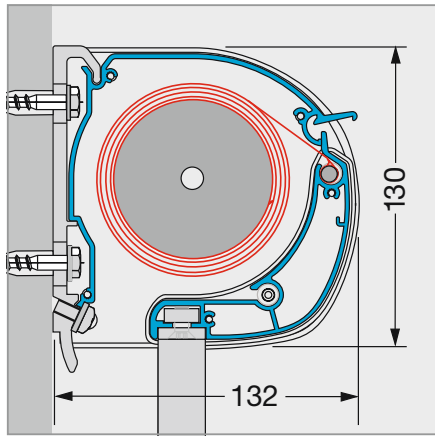
MONTAGE und Bedienung

MICRO 100

Standardmäßig wird die MICRO 100 mit Motorantrieb geliefert.

Wenn Sie stattdessen einen Kurbelantrieb wünschen (Minderpreis), können Sie zwischen Außen- und Innenbedienung (mit Knickkurbel) wählen.

Die Kassette der MICRO 100 kann wahlweise an Wand oder Decke befestigt werden.



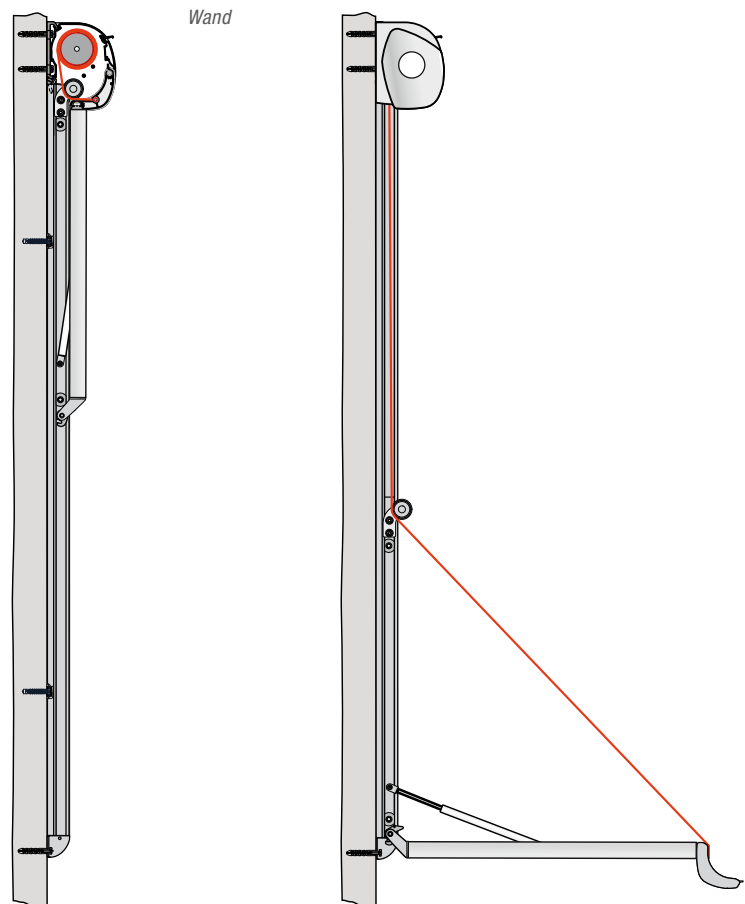
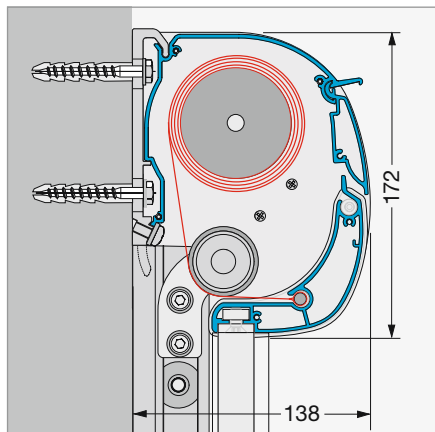
Die Fallarmbefestigungen können wandseitig oder als Nischenmontage ausgeführt werden.

MICRO 300

Standardmäßig wird die MICRO 300 mit Motorantrieb geliefert.

Wenn Sie stattdessen einen Kurbelantrieb wünschen (Minderpreis), können Sie zwischen Außen- und Innenbedienung (mit Knickkurbel) wählen.

Die Schienen der MICRO 300 werden an der Wand befestigt, die Kassette wahlweise an Decke oder Wand.



TECHNISCHE DATEN

MICRO 200 und MICRO 850/1000

MODELL	MICRO 200 SENKRECHTMARKISE	MICRO 850 / 1000 SCREEN-SENKRECHTMARKISEN			
TYP / FÜHRUNG	Lieferung mit Schienenführung , Option Seilführung möglich (Minderpreis)	850 OFFEN	850 (Z) GESCHLOSSEN	1000 OFFEN	1000 (Z) GESCHLOSSEN
Antrieb	<ul style="list-style-type: none"> – Motorantrieb (Elektromotor) – Kurbelantrieb mit Kegelradgetriebe (MICRO 200) oder Schneckengetriebe (MICRO 850/1000) auf Wunsch möglich (Minderpreis), wahlweise als Außenbedienung oder Innenbedienung (Knickkurbel) 				
Feldbreiten Motorantrieb					
1-teilig	max. 400 cm	max. 300 cm	max. 275 cm	max. 400 cm	max. 400 cm
2-teilig	–	–	–	800 cm	800 cm
Anlagenhöhen Motorantrieb	max. 300 cm	max. 250 cm	max. 175 cm	max. 375 cm	max. 350 cm
Feldbreiten Kurbelantrieb					
1-teilig	max. 400 cm	max. 300 cm	max. 200 cm	max. 340 cm	max. 200 cm
Anlagenhöhen Kurbelantrieb	max. 300 cm	max. 200 cm	max. 175 cm	max. 200 cm	max. 200 cm

Zentimetergenaue Anfertigung in allen Zwischenbreiten und Höhen!

Lieferumfang, Befestigung	inkl. Wandkonsolen für Beton B25 C20/25 (für Dübel: FAZ II M12)	Lieferung inkl. Seitenschienen , keine Konsolen notwendig!
Gestellfarben	<ul style="list-style-type: none"> – 16 RAL-Farben und 5 Strukturlacke zur Wahl (Farbtafel siehe LEWENS-Preisliste) – silber natur: E6 / EV 1 Eloxal; Detailelemente silber RAL 9006 – Sonder-RAL (Mehrpreis) – Sonderfarben und Effektlacke auf Anfrage 	
Markisen-tücher	<ul style="list-style-type: none"> – aus unserer LEWENS-Kollektion – Marken-Acryl, spinndüsen-gefärbt, ultrafarbecht – Marken-Polyester, spinndüsen-gefärbt (Mehrpreis) – Qualitätsnähgarn Tenara 	<ul style="list-style-type: none"> – aus unserer LEWENS-Kollektion – Screen-Glasfasergewebe (Sergé) – Soltis 92 (Mehrpreis) – Verdunklungstücher (Mehrpreis)
Optionen (Zusatz-Ausstattung)	<ol style="list-style-type: none"> 1. Funkfernbedienung / Elektromotor mit integrierter Funksteuerung 2. Sonnen-/Wind-Automation 	

Mögliche Maße und Einschränkungen sowie das vollständige elektronische Zubehör entnehmen Sie bitte den technischen Angaben der aktuellen Lewens-Preisliste.

ZERTIFIZIERUNGEN



CE-Norm: Achten Sie auf das Zeichen, das Ihnen die technische Sicherheit unserer Produkte garantiert.

Markenware aus Deutschland: Lewens-Markisen werden in Deutschland hergestellt und montiert – Qualität „made in Germany“!

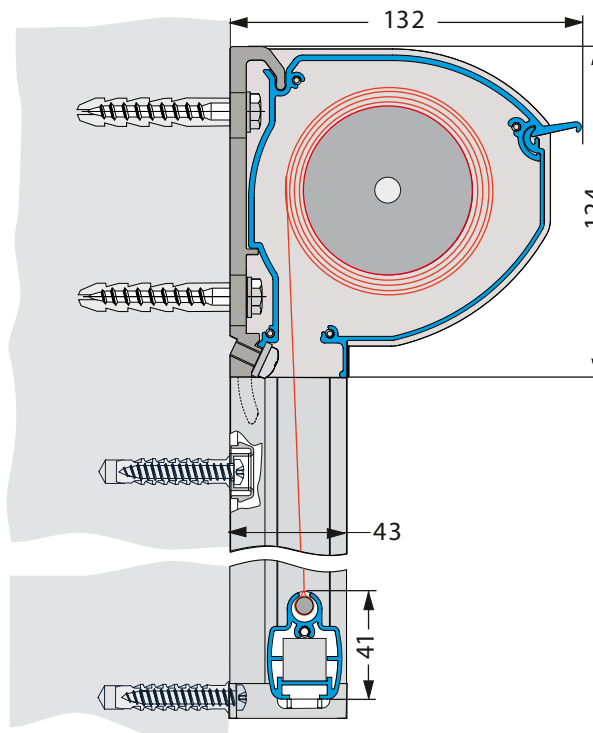
MONTAGE und Bedienung

MICRO 200

Die Schienen der MICRO 200 werden an der Wand befestigt, die Kassette wahlweise an Decke oder Wand.

Standardmäßig wird die MICRO 200 mit Motorantrieb geliefert.

Wenn Sie stattdessen einen Kurbelantrieb wünschen (Minderpreis), können Sie zwischen Außen- und Innenbedienung (mit Knickkurbel) wählen.



MICRO 850 (Z) / 1000 (Z)

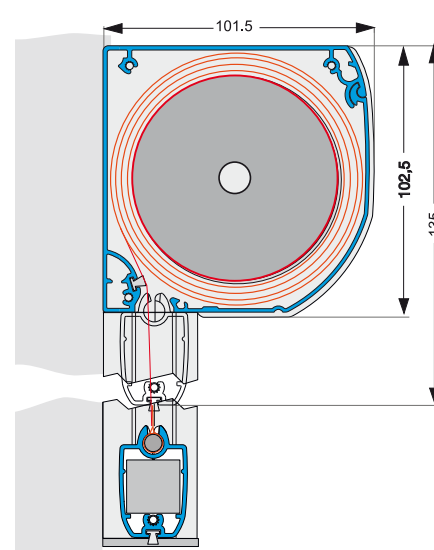
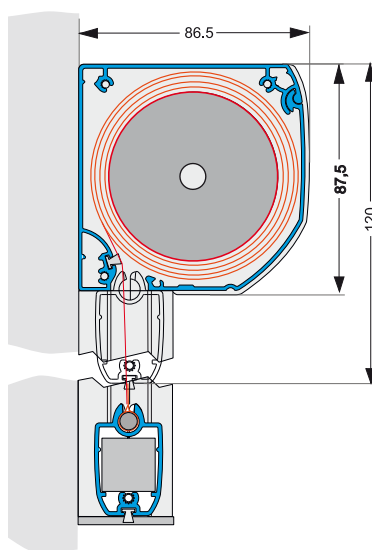
Die Führungsschienen der MICRO 850 (Z)/ 1000 (Z) werden an der Wand befestigt. Die Kassette wird oben aufgesteckt.

Standardmäßig wird die MICRO 850 (Z)/ 1000 (Z) mit Motorantrieb geliefert.

Wenn Sie stattdessen einen Kurbelantrieb wünschen (Minderpreis), können Sie zwischen Außen- und Innenbedienung (mit Knickkurbel) wählen.

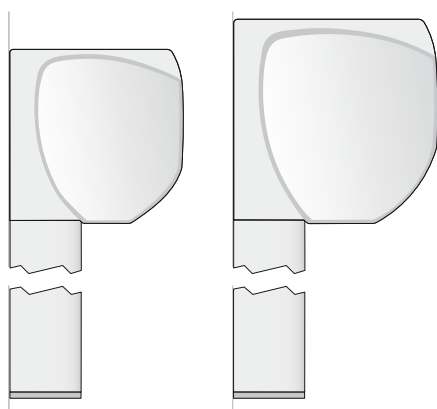
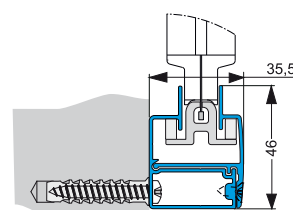
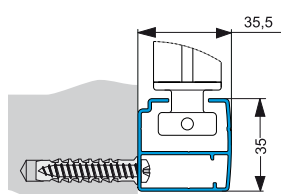
MICRO 850/850 (Z)

MICRO 1000/1000 (Z)



Befestigung der Seitenschienen
MICRO 850/1000

MICRO 850 (Z)/1000 (Z)



Micro 850/850 (Z)

Micro 1000/1000 (Z)

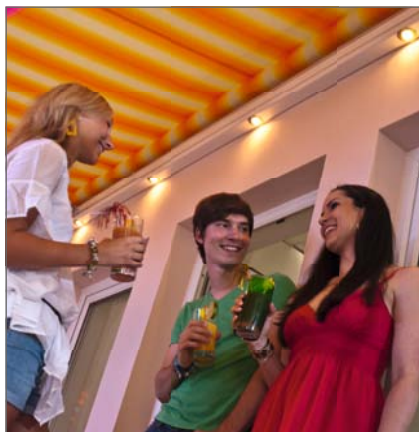
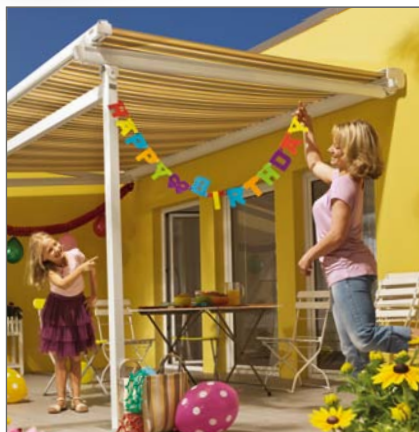
MARKISEN - WELTEN



Voilà, Sonnenschein à la carte!

Klicken Sie sich durch die Lewens Markisenwelten und wählen Sie Ihren ganz persönlichen Sonnenschutz nach Maß mit viel Zubehör für noch mehr Lebensfreude.

www.lewens-markisen.de



GESTELLFARBEN





Für alle Markisenmodelle (Ausnahmen: Economy und Piccolo) bietet Lewens Ihnen eine große Palette an **Standard-Gestellfarben ohne Mehrpreis:**

- **16 RAL-Farben** (siehe unten)
- **5 Strukturlacke** (siehe unten)
- **silber natur** (siehe unten)


STANDARD-RAL

	1015	hellelfenbein
	3002	karmिनrot
	3003	rubinrot
	3004	purpurrot
	5002	ultramarinblau
	5005	signalblau
	6005	moosgrün
	6009	tannengrün
	7016	anthrazitgrau
	7024	graphitgrau
	8019	graubraun
	8077	dunkelbraun
	9001	cremeweiß
	9006	weißaluminium
	9010	reinweiß
	9016	verkehrsweiß

STANDARD-STRUKTURLACKE

	Strukturlack RAL 7016	anthrazitgrau Feinstruktur matt
	Strukturlack RAL 9005	tiefschwarz Feinstruktur matt
	Strukturlack SL 92	terra / braun
	Strukturlack SL 93	grau / marmor
	Strukturlack SL 94	DB 703 Feinstruktur

SILBER NATUR

	E6 / EV1	silber eloxiert, Detailelemente silber RAL 9006 pulverbeschichtet
---	-----------------	---

SONDERFARBEN

Sonder-RAL	Mehrpreis
(die Auswahl entnehmen Sie bitte der aktuellen Lewens-Preisliste)	
Sonderfarben und Effektlacke: – alle nicht gelisteten RAL-Farben – Fein- und Grobstruktur – Metallic-Lacke – Perl- und Glimmereffekt-Lacke – NCS-Farben	auf Anfrage

MARKISENSTOFFE

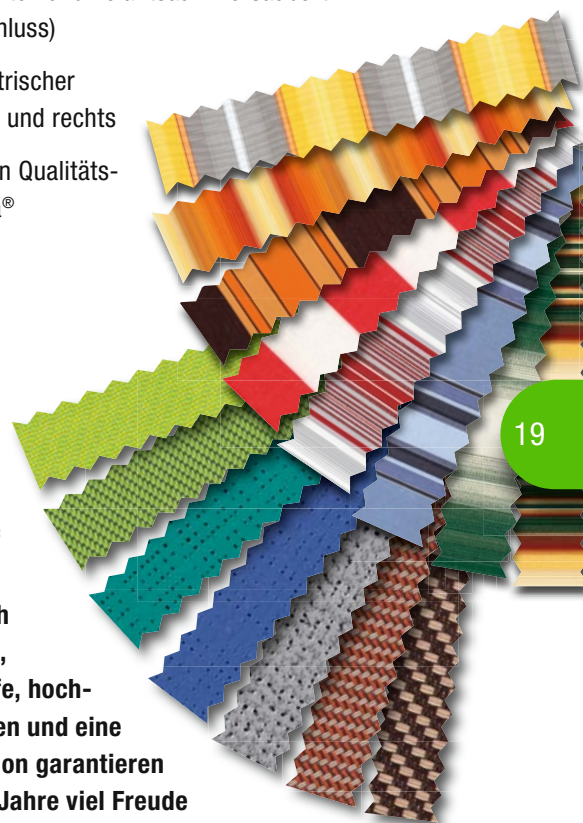


Mit über 300 Mustern bietet Ihnen die Lewens-Kollektion neben Acryl- und Polyesterstoffen auch luftdurchlässige Screen- und Soltis-Gewebe quer durch die gesamte Farbpalette.

Lewens-Markisenstoffe sind speziell für den Außenbeschattungsbereich geschaffen und wasserabstoßend und schmutzabweisend imprägniert. Für die Konfektion setzen wir neueste Nähetechniken zum zugfreien Nähen bzw. Ultraschall zum Verkleben ein. Außerdem haben wir unsere Konfektion so gestaltet, dass die Markisentücher in voller Planlage (und nicht gefaltet) konfektioniert werden.

Einige unserer Qualitätsmerkmale:

- Konfektion mit sicherem Steppstich, optional auch mit Ultraschall verklebter Naht (Aufpreis)
- Tuch und Volant werden aus einem Stück gefertigt (Rapportgleichheit)
- Säume oben, unten und Volantsaum versäubert (sauberer Abschluss)
- Rapportsymmetrischer Abschluss links und rechts
- Verwendung von Qualitätsnähgarn Tenara®



Für welchen Stoff aus der Lewens-Kollektion Sie sich auch entscheiden, erstklassige Stoffe, hochwertige Materialien und eine moderne Konfektion garantieren Ihnen über lange Jahre viel Freude mit Ihrem Markisentuch.

WIR GARANTIEREN



Ausgereifte Technik, hochwertige Materialien und hervorragende Verarbeitung bei der Herstellung garantieren über viele Jahre Funktionssicherheit und Freude an den Qualitätsprodukten aus dem Hause Lewens.

Über die gesetzliche Gewährleistung hinaus gewährt Lewens über seine Fachbetriebe für seine Sonnenschutz-Systeme eine außerordentliche Langzeitgarantie:

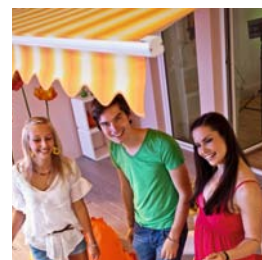
- ▶ **5 Jahre Garantie** auf alle Teile der Sonnenschutz-Systeme von Lewens.
- ▶ **2 Jahre Garantie** auf Motore, elektrische Steuerungen und Beschichtungen der Markisengestelle.

Details zu Garantiefumfang und -leistungen können Sie der aktuellen Lewens-Preisliste entnehmen. Bitte fragen Sie Ihren Händler danach.



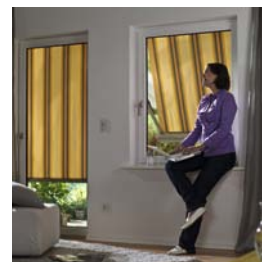
L. EBENSFREUDE

bedeutet, den Sommer draußen genießen zu können, ohne Angst vor Sonnenbrand, gut geschützt vor Hitze und zu grellem Licht. Markisen von Lewens spenden nicht einfach Schatten, sie wollen und sie können mehr: sie helfen uns, den Sommer von seiner besten Seite zu genießen.



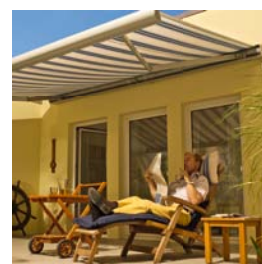
I. NTELLIGENZ

findet nicht nur in den Köpfen, sondern manchmal auch knapp darüber statt: in der Technik und Verarbeitung hochwertiger Lewens Markisen. Damit Sie als Benutzer unsere Produkte problemlos bedienen können und eine passende Lösung für jede Aufgabe finden.



F. REIHEIT

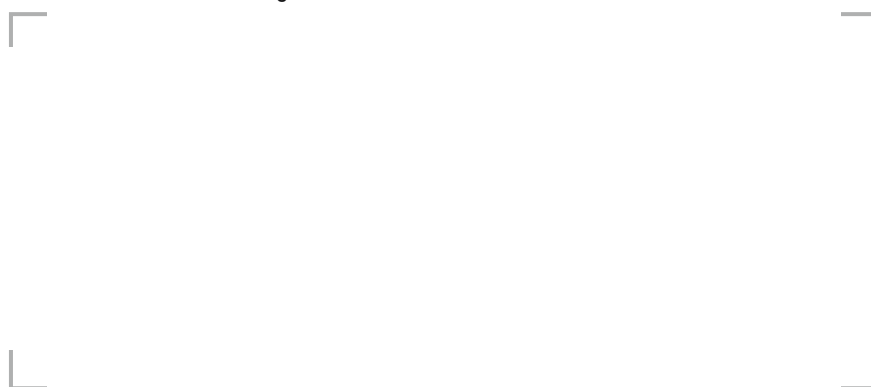
hat auch immer etwas mit Wahlfreiheit zu tun. Ob Sie eine Markise für kleine Balkons, große Terrassen oder Lösungen für Ihren Wintergarten brauchen, Lewens-Fachhändler beraten und montieren fachmännisch und helfen auch gern bei der Auswahl der Farben und Stoffe – damit Sie rundum glücklich sind, mit Ihrer Markise!



E. NTSPANNUNG

ist heutzutage gefragter denn je. Der Alltag ist anstrengend genug, die Welt dreht sich immer schneller, und eine Nachricht jagt die nächste. Gut, dass es Momente gibt, in denen wir die Seele baumeln lassen können und uns unbeschwert im Kreis der Familie oder mit Freunden treffen. Für genau diese wertvollen Momente haben wir unsere Markisen erschaffen.

Ihr Fachhändler berät Sie gern:



Lewens
M A R K I S E N

*Das Leben
einfach genießen!*

www.lewens-markisen.de