

Kettenantrieb chain drive

KA 34 / KA 54



G 503007
Anerkennungs-Nr.
approval-no.



B 08 11 22802 026
Zertifikat-Nummer
certificate-number

Produktbeschreibung

- Für alle Fensterarten
- Mikroprozessorgesteuerte Motorelektronik
- Individuell programmierbar über PLP
- Einsetzbar für RWA und Lüftung
- Hohe Druck- und Zugkraft, bis 500 N
- Große Hublängen, bis 1300 mm

Product Information

- For all types of windows
- Microprocessor-controlled motor electronic
- Individual programmable via PLP
- Applicable for smoke and natural ventilation
- High pressure and tensile force up to 500 N
- Stroke lengths up to 1300 mm

Leistungsmerkmale

- Einsetzbar für Öffnungen zur Rauchableitung, D+H Euro-RWA gemäß DIN EN 12101-2 sowie für täglichen Lüftungsbetrieb
- Mit Anerkennung nach VdS 2580; (Druckanwendungen bis 600 mm, Zuganwendungen bis 1000 mm)
- Highspeed-Funktion (HS) für ein besonders schnelles Öffnen der Fenster im Brandfall (RWA)
- Für Fassadenfenster, Dachklappen und Lichtkuppeln
- Antriebsfunktionen, Leistungsmerkmale und Hublänge individuell programmierbar über Powerline
- Hohe Druckkraft durch spezielle Kettenstabilisierung
- Temperaturstandsicherheit (30 min. / 300°C) und 10.000 Doppelhübe bei Nennlast geprüft
- Besonders leise Funktion im Lüftungsbetrieb
- Ausgestattet mit zusätzlichen passiven und aktiven Klemmschutzsystem für die Hauptschließkante
- Dichtungsentlastung nach Schließvorgang
- Kabeleinführung von links auf rechts wechselbar
- Lackierung in allen RAL-Farben möglich
- Individuelle Hublängen und Baumaßänderungen möglich
- Diverse Optionen, z.B. Positions- und Statusmeldungen erhältlich
- Auf Profilsysteme abgestimmte Montage-Sets verfügbar

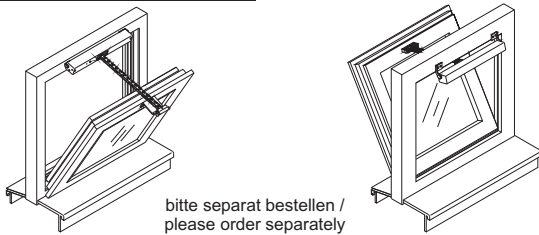
Features

- useable for smoke ventilation, D+H Euro-SHEV according to DIN EN 12101-2 as well as daily natural ventilation
- with approval according to VdS 2580; (pressure applications up to 600 mm, tensile applications up to 1000 mm)
- smoke ventilation with high-speed function for a fast window opening in case of fire
- for façade windows, roof flaps and dome lights
- all drive functions, characteristics and stroke length are programmable via Powerline
- high pressure force by special chain stabilization
- fire resistance (30 min. / 300°C) and 10,000 double strokes with rated load, tested
- extra silent motor running in ventilation mode
- equipped with additional passive and active anti pitch function for the main closing edge
- window gasket relieve function after closing procedure
- cable entry interchangeable from the left to the right
- possibility of paint in all RAL-colours
- individual stroke lengths and change of structural dimensions possible
- various options available, e.g. position / and status indications
- Mounting-sets coordinated with profile systems available

Anwendungsbeispiel

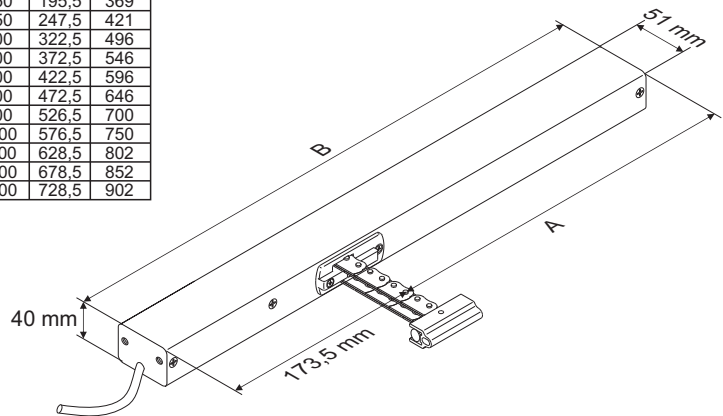
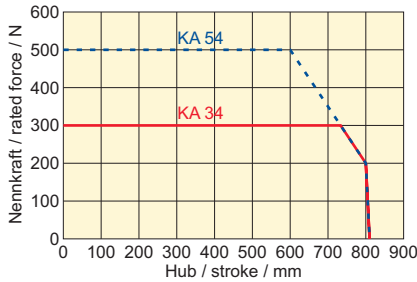
Example for Application

Konsolensätze / bracket sets



Hub/mm stroke/mm	A	B
250	195,5	369
350	247,5	421
500	322,5	496
600	372,5	546
700	422,5	596
800	472,5	646
900	526,5	700
1000	576,5	750
1100	628,5	802
1200	678,5	852
1300	728,5	902

Maximale Drucklast der Kette / maximum pressure load of the chain



Technische Daten

Technical Data

Antriebstyp / type	KA 34	KA 54
Versorgung / power supply	24 V DC ±15 %, 1 A	24 V DC ±15 %, 1,4 A
Druckkraft / pressure force	300 N	500 N
Zugkraft / tractive force	300 N	500 N
Schließkraft / closing force	150 N Sicherheitsabschaltkraft safety cut-off strength	
Zuhaltekraft / locking force	1000 N	
Laufzeit-Auf / opening time	~ 8,5 s / 100 mm	
Laufzeit-Auf / opening time (HS)	~ 8,2 ... 6,2 s* / 100 mm	~ 7,5 ... 5,8 s* / 100 mm
Laufzeit-Zu / closing time	~ 10 s / 100 mm	
Schutzart / ingress protection	IP 32	
Temp.-Bereich / range of temp.	-5°C ... +75°C	
Anschluss / connection	2,5 m Silicon	
Gehäuse / housing	Aluminium	

* Lastabhängig
* load-dependent

Typ	Art.-Nr.	Hub/mm	Gewicht/kg	Bemerkung
Type	Ord.-No.	Stroke/mm	Weight/kg	Comment
KA 34/350	26.000.10	350	1,60	
KA 34/500	26.000.15	500	1,90	
KA 34/600	26.000.20	600	2,20	
KA 34/700	26.000.25	700	2,40	
KA 34/800	26.000.30	800	2,60	Drucklast Diagramm beachten! observe pressure load diagramm!
KA 34/1000	26.000.35	1000	3,00	Drucklast Diagramm beachten! observe pressure load diagramm!
KA 54/350	26.001.10	350	1,60	
KA 54/500	26.001.15	500	1,90	
KA 54/600	26.001.20	600	2,20	
KA 54/700	26.001.25	700	2,40	Drucklast Diagramm beachten! observe pressure load diagramm!
KA 54/800	26.001.30	800	2,60	Drucklast Diagramm beachten! observe pressure load diagramm!
KA 54/1000	26.001.35	1000	3,00	Drucklast Diagramm beachten! observe pressure load diagramm!