

Technische Änderungen vorbehalten. / Rights to technical modifications reserved.

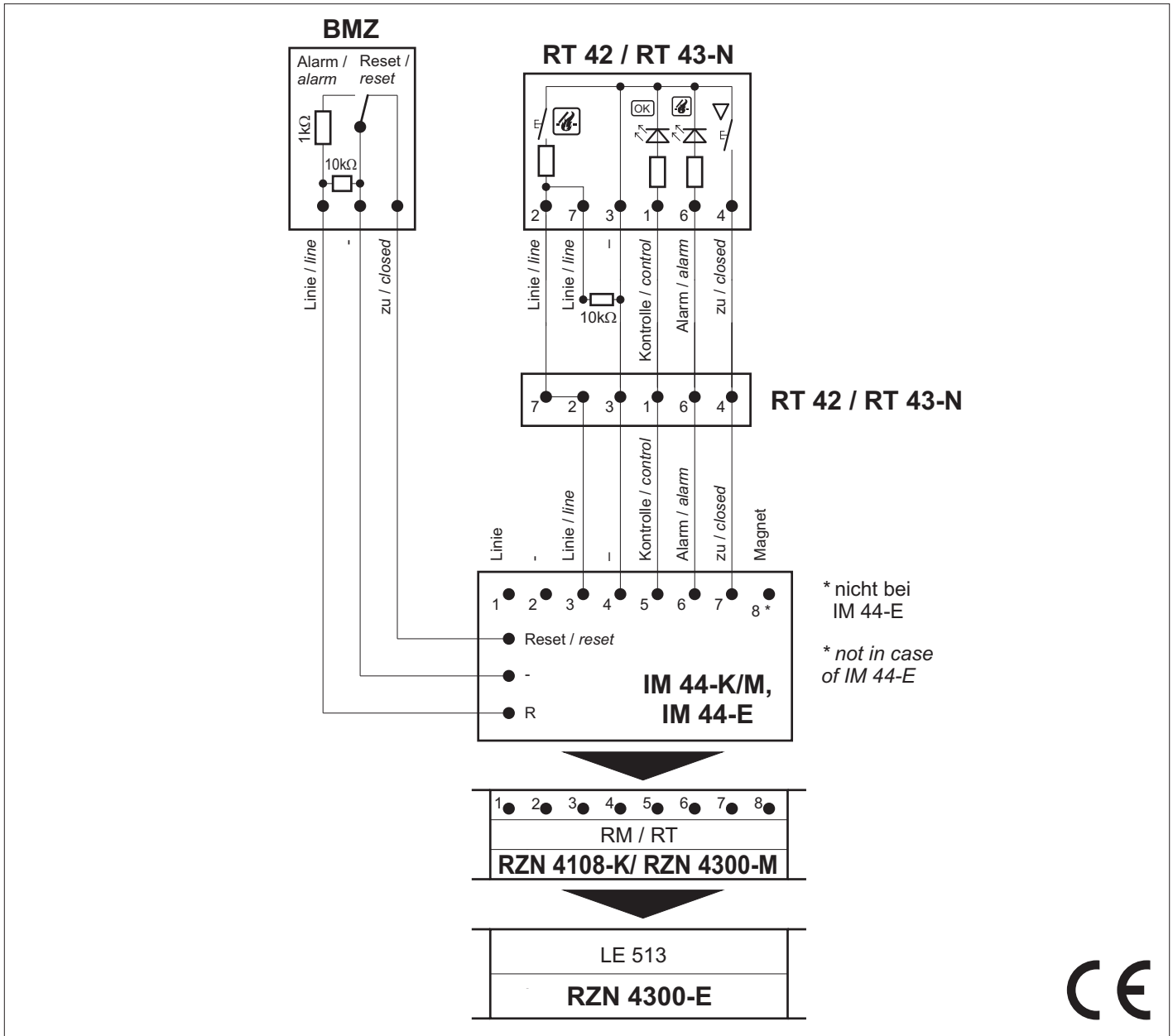
© 2008 D+H Mechatronic AG, Ammersbek
Alle Maße in Millimeter. / All sizes in millimetre.



Anschluss
Connection

D+H

IM 44 -K/ -M/ -E



Anwendung

- Modul zur Umwandlung von Dauer- auf Impuls-Schaltensignale.
- ermöglicht das gegenseitige Auslösen von RWA-Zentralen, sowie das Auslösen und Rücksetzen von RWA-Zentralen durch Brandmeldeanlagen mit nur einem Alarm-Wechselkontakt.
- dezentrale Master/ Slave RWA-Steuerung (spezieller Anschlussplan erforderlich!).

Application

- converts contineous switch signals into impuls switch signals.
- allows the interacted trigger of smoke and heat vent systems, as well as the trigger and reset of smoke and heat systems by fire detector systems with only one change-over contact.
- decentralized Master/ Slave smoke and heat vent control (special connecting plan Required!).

Achtung! Wird das Modul nicht verwendet, sondern ein Kontakt direkt gegen RT-ZU geschaltet, ist mit einer höheren Stromaufnahme zu rechnen. Die Zentrale kann somit die geforderten 72h Bereitschaft nicht erfüllen!

Attention! If the module is not used, but a contact is directy connected with RT-CLOSED, a higher current consumption will expected. The control panel cannot perform the requested 72h stand-by!

99.821.61 2.3/10/08

Anschluss mit RT 43-H/-N / Connection with RT 43-H/-N

