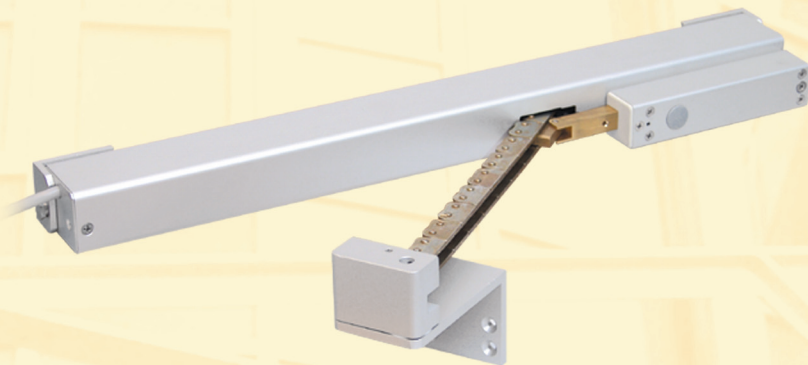


Drehflügelantrieb

side hung sash drive

SHD 54/450-V / SHD 54/450-BSY+



SHD 54/450-BSY+ mit / with
FRA 11-BSY+

24 VDC

Produktbeschreibung

- Speziell für Drehflügel
- Einsetzbar für RWA und Lüftung
- Hohe Druck- und Zugkraft, 500 N
- Mikroprozessorgesteuerte Motorelektronik
- Individuell programmierbar
- Große Öffnungsweite, 65°

Product Information

- specially designed for side hung sashes
- applicable for smoke and natural ventilation
- high pressure and tensile force, 500 N
- microprocessor-controlled motor electronic
- individual programmable
- large opening width, 65°

Leistungsmerkmale

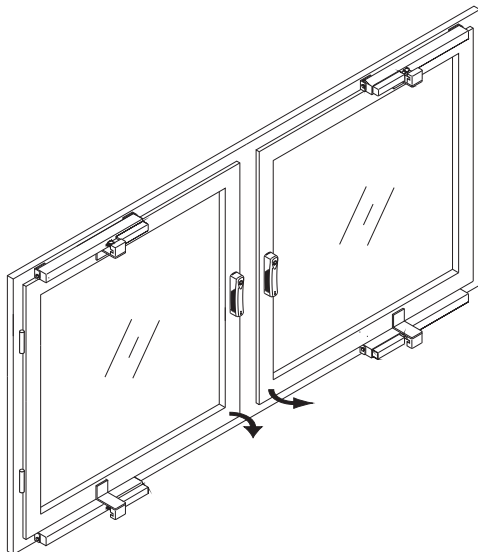
- speziell für Drehflügel: - SHD 54/450-V bis 1,2 x 1 m
- SHD 54/450-BSY+ bis 1,2 x 2 m
- hohe Druckkraft durch spezielle Kettenstabilisierung
- 2-fach -BSY+ Ausführung für breite Fensterflügel mit integrierter Synchron-Steuerungselektronik
- Antriebsfunktionen, Leistungsmerkmale und Hublänge individuell programmierbar
- Verriegelung des Fensters durch Fensterriegelantrieb
- elektronische End- und Überlastabschaltung
- Verbindung der Anschlussleitungen in bauseitiger Abzweigdose
- Lackierung in allen RAL-Farben möglich
- Konsolensatz enthalten
- RWA- und Lüftungssteuerungen, sowie diverses Zubehör im D+H-Programm erhältlich

Features

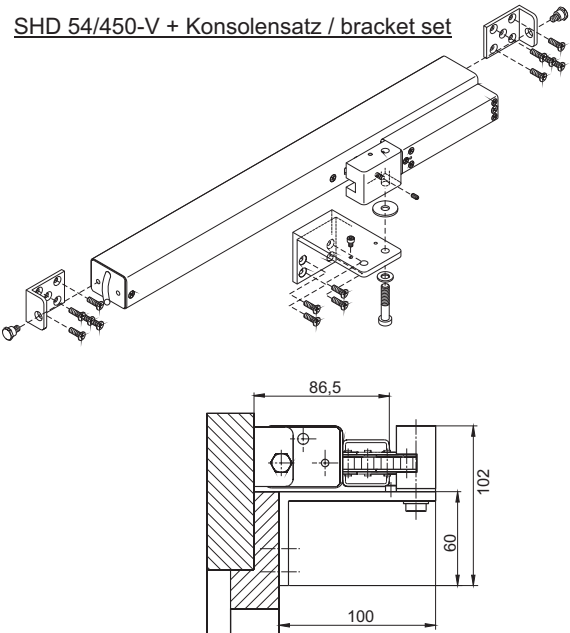
- specially for side hung sashes: - SHD 54/450-V up to 1,2 x 1 m
- SHD 54/450-BSY+ up to 1,2 x 2 m
- high pressure force by special chain stabilization
- double -BSY+ version for wide window wings with integrated synchronous control electronics
- all drive functions, characteristics and stroke length are programmable
- Locking of a window by window locking bar drive
- electronic limit stop and overload cutoff
- tandem operation through branch box
- possibility of paint in all RAL-colours
- bracket set included
- Smoke, heat vent and ventilation controllers as well as various accessories available in D+H-program

Anwendungsbeispiel

Example for Application



2x SHD 54/450-BSY+
+ 2x FRA 11-BSY+ (Fensterriegelantrieb / locking bar drive)



Technische Daten

Technical Data

Versorgung / power supply	24VDC ±15%, 1A
Zug-/Druckkraft / push/pull force	500N
Schließkraft / closing pressure	~ 250N
Laufzeit-AUF / opening time	~ 12 mm/s
Laufzeit-ZU / closing time	~ 12 mm/s
Schutzart / protective system	IP 50
Temp.-Bereich / range of temp.	-5°C ... +75°C
Anschluss / connection	2,5m Silicon
Gehäuse / housing	Aluminium, silber eloxiert / silver anodized

Typ	Art.-Nr.	B x H x T/mm	Gewicht	Bemerkung
Type	Ord.-No.	W x H x D/mm	Weight	Comment
SHD 54/450-V	23.050.70	504 x 40 x 115	2,10kg	
SHD 54/450-BSY+	23.050.80	504 x 40 x 115	4,20kg	2-fach -BSY+ Ausführung double -BSY+ version

Technische Änderungen vorbehalten.
Rights to technical modifications reserved.