

LOOK TOSCANA

Vollkassetten-Markise



*„Sonne, Luft und Licht,
da lächeln selbst
die Füße!“*



*Das Leben
einfach genießen!*

Lewens
MARKISEN

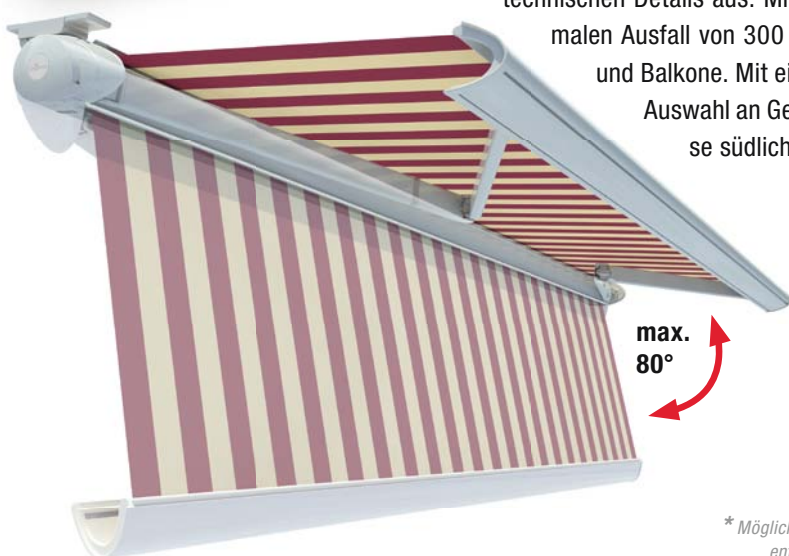


„... endlich Zeit für mich!“



Die Blumenkästen sind gewässert, die Apfelschorle ist kalt gestellt, jetzt kann der Sommer zeigen, was er drauf hat. Und wenn die Sonne am Abend tiefer steht, dann fahr ich die Markise eben noch ein Stückchen weiter aus.

Die TOSCANA zeichnet sich durch ihr elegantes Design und ihre vielen ausgefeilten technischen Details aus. Mit einer maximalen Breite von 550 cm und einem maximalen Ausfall von 300 cm ist die TOSCANA eine ideale Markise für Terrassen und Balkone. Mit einem unserer vielen Markisentücher und unserer großen Auswahl an Gestellfarben verleihen Sie Ihrem Balkon oder Ihrer Terrasse südliche Atmosphäre. *



Der Neigungsbereich

Durch die spezielle Bauweise der TOSCANA kann während der Montage bei **Motorantrieb und Deckenbefestigung** einmalig ein **Neigungswinkel von bis zu 80°** und bei **Getriebeantrieb bis zu max. 55°** eingestellt werden. Die ideale Lösung für Sicht- und Sonnenschutz!

* Mögliche Maße und Einschränkungen sowie das vollständige elektronische Zubehör entnehmen Sie bitte den technischen Angaben der aktuellen Lewens-Preisliste.

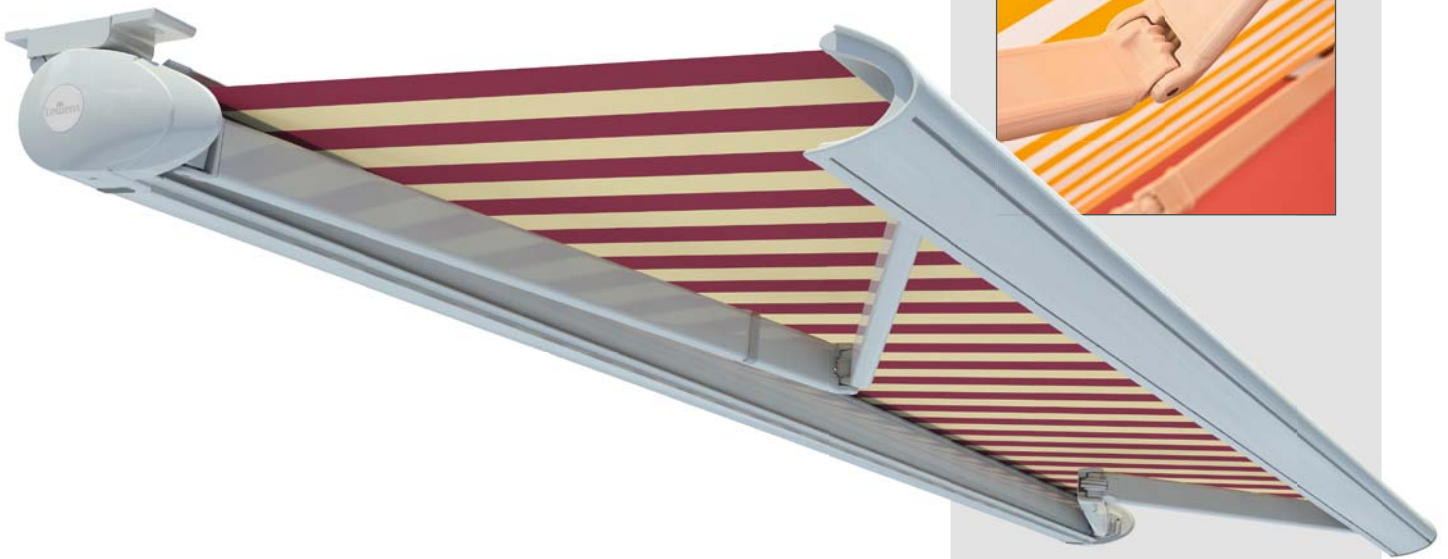


VOLLKASSETTE

Die 13 cm hohe **Kassette** schützt das Tuch rundum und bietet auch bei Montage an Decke, Dachvorsprung und Balkon einen harmonischen Anblick. Gelenkarme mit extrem hoher Federspannung sorgen für straffen Tuchsitz. In den **Arm-Mittelgelenken** verhindert eine Kunststoffummantelung Verschmutzung und Korrosion der Doppelseile und erhöht deren Lebensdauer.



Die extrem **hohe Federspannung der Gelenkarme** garantiert einen hervorragend straffen Tuchsitz



Konsolen

Technik-Details

- ▶ Die TOSCANA wird über zwei außen liegende **Konsolen** an Wand oder Decke befestigt. Die Anbringung der Konsolen ist variabel, da sie seitlich verschoben werden können (s. Abb.). Hierdurch wird die Montage einfacher.
- ▶ Die **Tuchabdeckschale** sorgt für eine elegante Abdeckung der Tuchwelle.



Tuchabdeckschale

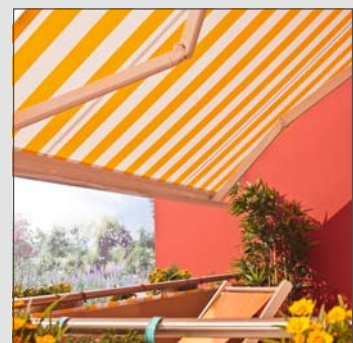
Für noch mehr Komfort können Sie Ihre TOSCANA ausstatten mit:

- ▶ **Funkfernbedienung**
- ▶ **Wetter-Automatik ***
- ▶ **LED-Lichtleiste**
- ▶ **Stützbeinen**

Look Toscana – Vollkassette



Ausfallprofilhalter und Ausfallprofil



TECHNIK



Zertifizierung



TÜV-geprüfte
Sicherheit
(bis 500 cm Breite
x 300 cm Ausfall)



Qualität und Technik
nach CE-Norm

EN 13561



hergestellt
und montiert
in Deutschland

Garantien



5 Jahre Garantie
auf alle Lewens-
System-Bauteile



LIFE-Garantie
LEWENS-Markisen
stehen für:

L.EBENSFREUDE
I.NTELLIGENZ
F.REIHEIT
E.NTSPANNUNG

Technische Merkmale

TYP	VOLLKASSETTE
Breite 1-teilig	max. 550 cm
Koppelanlagen	–
Ausfalltiefen (mögl. Armlängen)	150 / 200 / 250 / 300 cm Sonder-Armlängen möglich (Mehrpreis)

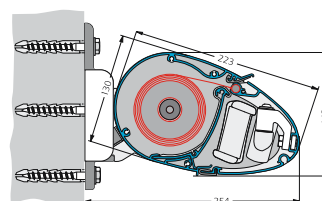
Zentimetergenaue Anfertigung in allen Zwischenbreiten!

Antrieb	Motorantrieb (Elektromotor), Kurbelantrieb (Schneckengetriebe) auf Wunsch möglich (Minderpreis)
Lieferumfang, Befestigung	– inkl. Wandkonsolen für Beton B25 C20/25 (für Dübel: FAZ II M12) – WICHTIG: Bitte geben Sie bei der Bestellung an, ob es sich um Wand- oder Deckenmontage handelt.
Gestellfarben	– 16 RAL-Farben und 5 Strukturlacke zur Wahl (Farbtafel siehe LEWENS-Preisliste) – silber natur: E6 / EV 1 Eloxal; Detailelemente silber RAL 9006 – Sonder-RAL (Mehrpreis) – Sonderfarben und Effektlacke auf Anfrage
Markisen- tücher	– aus unserer LEWENS-Kollektion – Marken-Acryl , spinndüsengefärbt, ultrafarbecht – Marken-Polyester, spinndüsengefärbt (Mehrpreis) – Qualitätsnähgarn Tenara
Volant	– standardmäßig ohne Volant – Volant möglich (Mehrpreis)
Zusatz- Ausstattung	1. Funkfernbedienung / Elektromotor mit integrierter Funksteuerung 2. Sonnen-/Wind-/Regen-Automation 3. LED-Lichtleiste 4. Stützbeine

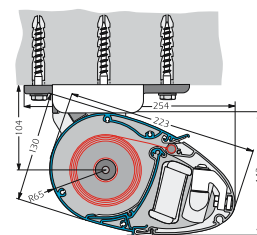
Mögliche Maße und Einschränkungen sowie das vollständige elektronische Zubehör entnehmen Sie bitte den technischen Angaben der aktuellen Lewens-Preisliste.

Montage

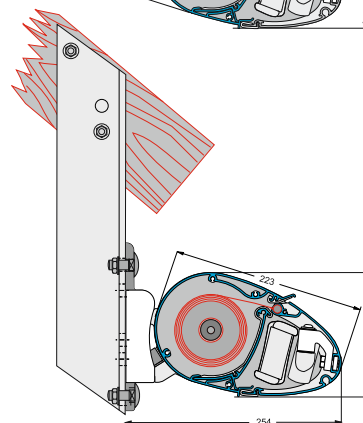
Wand



Decke



Dachsparren



Lewens
MARKISEN

Ihr Fachhändler berät Sie gern:

Das Leben
einfach genießen!

www.lewens-markisen.de