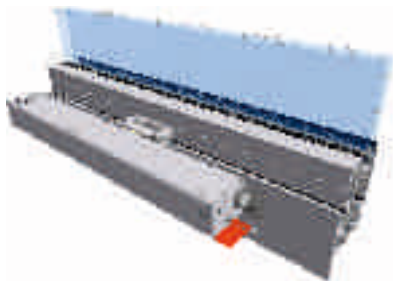


KA Konsolensätze

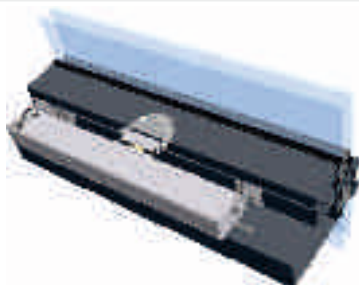
Montagelösungen für



Dachfenster,
auswärts öffnend
Aluminium-Profilsysteme



Klappfenster,
auswärts öffnend
Aluminium-Profilsysteme



Senkklappfenster,
Parallelausstellfenster,
auswärts öffnend
Aluminium-Profilsysteme



Drehflügel Fenster,
einwärts öffnend
Aluminium-Profilsysteme



Universalanwendungen
Holz-/Aluminium-/Kunststoff-
Profilsysteme

KA Konsolensätze

Inhaltsverzeichnis

Profilserie / Montageart	Konsolensatz	Art.-Nr.	Seite
Planungshilfe			100
Kennzeichnungssystem			102
Farbvariante			103
Montagelösungen für Dachfenster			104
Aluprof®			
Serie MB-SR50	KA-BS020-VFO	26.ABY.KS	105
	KA-TW-BS035-VFO	26.ACP.KS	105
	KA-SW-BS021-VFO	26.ABZ.KS	105
Colt®			
Serie Kameleon E	KA-BS069-VFO	26.AEB.KS	106
	KA-SW-BS070-VFO	26.AEC.KS	106
	KA-TW-BS071-VFO	26.AED.KS	106
Gutmann®			
Serie S70 Dach	KA-BS002-VFO	26.AAJ.KS	107
	KA-TW-BS026-VFO	26.ACE.KS	107
	KA-SW-BS003-VFO	26.AAP.KS	107
Serie S70 Dach (Holzverkleidung)	KA-BS004-VFO	26.AAT.KS	108
Heroal®			
Serie 180	KA-BS011-VFO	26.ABJ.KS	109
	KA-TW-BS029-VFO	26.ACH.KS	109
	KA-SW-BS012-VFO	26.ABK.KS	109
Hueck-Hartmann®			
Serie 85E	KA-BS018-VFO	26.ABU.KS	110
	KA-TW-BS034-VFO	26.ACN.KS	110
	KA-SW-BS019-VFO	26.ABV.KS	110
Serie 1.0 (Blendrahmen 519 510; 519 511)	KA-BS022-VFO	26.ACA.KS	111
	KA-TW-BS033-VFO	26.ACM.KS	111
	KA-SW-BS023-VFO	26.ACB.KS	111
Jet Brakel Aero			
Serie Ventria-TG	KA-BS005-VFO	26.AAX.KS	112
	KA-TW-BS032-VFO	26.ACL.KS	112
	KA-SW-BS025-VFO	26.ACD.KS	112

KA Konsolensätze

Inhaltsverzeichnis

Profilserie / Montageart	Konsolensatz	Art.-Nr.	Seite
Raico®			
Serie Wing 105D	KA-BS002-VFO	26.AAJ.KS	113
	KA-TW-BS026-VFO	26.ACE.KS	113
	KA-SW-BS003-VFO	26.AAP.KS	113
Reynaers®			
Serie CR 120	KA-BS013-VFO	26.ABM.KS	114
	KA-TW-BS030-VFO	26.ACJ.KS	114
	KA-SW-BS014-VFO	26.ABN.KS	114
Flush roof vent	KA-BS080-VFO	26.AFE.KS	115
	KA-TW-BS081-VFO	26.AFG.KS	115
	KA-SW-BS082-VFO	26.AFH.KS	115
Sapa®			
Serie SFB 5050/5060	KA-BS015-VFO	26.ABR.KS	116
	KA-TW-BS031-VFO	26.ACK.KS	116
	KA-SW-BS016-VFO	26.ABS.KS	116
Schüco®			
Serie AWS 57 RO	KA-BS062-VFO	26.ADY.KS	117
	KA-SW-BS063-VFO	26.ADZ.KS	117
	KA-TW-BS064-VFO	26.AEA.KS	117
Serie Royal S 47D	KA-BS053-VFO	26.ADR.KS	118
	KA-TW-BS054-VFO	26.ADS.KS	118
Serie Royal S 88D	KA-BS009-VFO	26.ABF.KS	119
	KA-TW-BS027-VFO	26.ACF.KS	119
	KA-SW-BS007-VFO	26.ABB.KS	119
Serie Royal S 106D	KA-BS010-VFO	26.ABG.KS	120
	KA-TW-BS028-VFO	26.ACG.KS	120
	KA-SW-BS008-VFO	26.ABE.KS	120
Technal®			
Serie MX	KA-BS020-VFO	26.ABY.KS	121
	KA-TW-BS035-VFO	26.ACP.KS	121
	KA-SW-BS021-VFO	26.ABZ.KS	121
Wicona®			
Serie Wictec 50/60	KA-BS002-VFO	26.AAJ.KS	122
	KA-TW-BS026-VFO	26.ACE.KS	122
	KA-SW-BS003-VFO	26.AAP.KS	122

KA Konsolensätze

Inhaltsverzeichnis

Profilserie / Montageart	Konsolensatz	Art.-Nr.	Seite
Montagelösungen für Klappfenster			123
Aluprof®			
Serie MB 59 Casment	KA-BS076-VFO	26.AEY.KS	124
	KA-TW-BS079-VFO	26.AFD.KS	124
Raico®			
Serie Wing 50 A-R, A-S	KA-BS006-VFO	26.AAY.KS	125
	KA-TW-BS073-VFO	26.AEF.KS	125
Reynaers®			
Serien CS 59, 68, 77, 86-HI, Eco	KA-BS036-VFO	26.ACS.KS	126
	KA-TW-BS039-VFO	26.AC.V.KS	126
Sapa®			
Serie SFB 1074	KA-BS074-VFO	26.AEJ.KS	127
Schüco®			
Serie AWS 65, 70, 75	KA-BS036-VFO	26.ACS.KS	128
	KA-TW-BS039-VFO	26.AC.V.KS	128
Skandinaviska®			
Serie SGS	KA-BS077-VFO	26.AEZ.KS	129
	KA-TW-BS078-VFO	26.AFB.KS	129
Montagelösungen für Senkklassfenster, Parallelausstellfenster			130
Gutmann®			
Serie S70 SK	KA-BS006-VFO	26.AAY.KS	131
	KA-TW-BS073-VFO	26.AEF.KS	131
Raico®			
Serie Wing 50 SK-R, SK-S	KA-BS006-VFO	26.AAY.KS	132
	KA-TW-BS073-VFO	26.AEF.KS	132
Reynaers®			
Serien CW 50	KA-BS075-VFO	26.AEN.KS	133
Schüco®			
Serie AWS102 SK (Flügelrahmen 339 470)	KA-BS001-VFO	26.AAF.KS	134
	KA-TW-BS045-VFO	26.ADB.KS	134
Serie AWS102 SK (Flügelrahmen 339 490)	KA-BS051-VFO	26.ADJ.KS	135
	KA-TW-BS068-VFO	26.AEG.KS	135

KA Konsolensätze

Inhaltsverzeichnis

Profilserie / Montageart	Konsolensatz	Art.-Nr.	Seite
Montagelösungen für Drehflügel Fenster			136
Reynaers®			
Serien CS 59, 68, 77, 86-HI, Eco	KA-BS085-VFIS	26.AFL.KS	137
	KA-TW-BS086-VFIS	26.AFM.KS	137
Schüco®			
Serien AWS	KA-BS085-VFIS	26.AFL.KS	138
	KA-TW-BS086-VFIS	26.AFM.KS	138
Universal Montagelösungen			139
Flügelmontage			
einwärts öffnend	KA-BS040-VSI	26.ACW.KS	140
	KA-TW-BS041-VSI	26.ACX.KS	140
einwärts öffnend, Drehfenster	KA-TW-BS042-VSIS	26.ACY.KS	140
Rahmenmontage			
einwärts öffnend	KA-BS046-VFI	26.ADC.KS	141
	KA-TW-BS047-VFI	26.ADD.KS	141
einwärts öffnend, Drehfenster	KA-BS048-VFIS	26.ADE.KS	142
	KA-TW-BS049-VFIS	26.ADF.KS	142
auswärts öffnend	KA-BS050-VFO	26.ADG.KS	143
	KA-TW-BS052-VFO	26.ADP.KS	143
einwärts öffnend, variabel	KA-BS059-VFI	26.ADT.KS	143

KA Konsolensätze

Planungshilfe

D+H Montagelösungen – Einfach und wirtschaftlich

Der schnelle Weg zur richtigen Montagelösung

1 Informationsbeschaffung
zur geplanten Anwendung

2 Prüfung
Profilhersteller und Profilserie

3 Beachtung
Verarbeitungshinweise

4 Bestellung

KA Konsolensätze

Planungshilfe

D+H Montagelösungen – Einfach und wirtschaftlich

Die Schritte im Detail

1. Informationsbeschaffung zur geplanten Anwendung

Notwendige Informationen, die Sie zur Auswahl des passenden Konsolensatzes benötigen:

- Profilversteller
- Dach- oder Fassadenanwendung
- Fenstertyp
- Profilserie
- Nummer des Blendrahmens (falls relevant)
- Nummer des Flügelrahmens (falls relevant)
- Gewünschte Öffnungsweite

2. Prüfung Profilversteller und Profilserie

Wenn Sie eine Montagelösung suchen, prüfen Sie bitte jetzt im Inhaltsverzeichnis der Verkaufsinformation »KA Konsolensätze«, ob die zur Ausführung anvisierte Profilserie des entsprechenden Profilverstellers aufgelistet ist. Wenn die gewünschte Profilserie aufgelistet ist, dann schlagen Sie bitte auf entsprechender Seite nach, welcher Konsolensatz für Ihre Anwendung geeignet ist.

3. Beachtung Verarbeitungshinweise

Prüfen Sie bitte in der Verkaufsinformation »KA Konsolensätze« auf der Seite des gewählten Konsolensatzes die jeweiligen Verarbeitungshinweise und Anmerkungen.

4. Bestellung

Unter Zuhilfenahme der D+H Art.-Nummer können Sie jetzt den Konsolensatz bestellen. Damit Ihr Kunde evtl. schon parallel zur Bestellung mit der Profilbearbeitung beginnen kann, können Sie ihm jetzt die D+H Anwendungszeichnungen zur Verfügung stellen. Die AD-Zeichnungsnummer finden Sie in der Übersichtstabelle Produktinformation Ihrer gewählten Konsole. Im VIP-Web können Sie die gewählte »Produkt-Anwendungszeichnung« unter dem gleichnamigen Menüpunkt herunterladen.

Hinweis

Sollte Ihr Profil- bzw. Profilsystem nachfolgend nicht aufgelistet sein, so nehmen Sie bitte mit der D+H Anwendungstechnik Kontakt auf, die Ihnen bei der Suche nach einer technischen Lösung gern behilflich ist.

KA Konsolensätze

Kennzeichnungssystem

Bezeichnung Konsolensätze

KA-TW	BS	007	V	FIS		alt	
					FI	Rahmenmontage, einwärts öffnend	RE
					FIS	Rahmenmontage, einwärts öffnend, Drehfenster	RE-DF
					FO	Rahmenmontage, auswärts öffnend	RA
					FOS	Rahmenmontage, auswärts öffnend, Drehfenster	
					SI	Flügelmontage, einwärts öffnend	F
					SIS	Flügelmontage, einwärts öffnend, Drehfenster	F-DF
					SO	Flügelmontage, auswärts öffnend	
					SOS	Flügelmontage, auswärts öffnend, Drehfenster	
			V			aufgesetzte Montage	
			I			integrierte Montage	
		007	Fortlaufende Nummerierung je Produktlinie				
	BS	Konsolensatz					
	FB	Rahmenkonsole					
	SB	Flügelkonsole					
	CP	Abdeckblende					
	AB	Adapterkonsole					
			KA Produktlinie				
KA			Kettenantrieb				
KA-TW			Kettenantrieb Twin				
KA-SW			Kettenantrieb ShortTwin				
SHD			Drehflügelantrieb				
DDS			Türöffnungsantrieb				

KA Konsolensätze

Farbvariante

KA-BS/C (26.AAV.KS)

Bestellung und Lieferumfang

RAL-Farbsystem	Bestellvorgang
<ul style="list-style-type: none"> Die RAL-Farbsysteme sind Normungen des RAL-Instituts für Farben. Bekannt ist vor allem die heute „RAL CLASSIC“ genannte Farbreihe mit vierstelligen Farbnummern, die seit 1927 besteht und heute 210 Farben umfasst. Bei unseren KA-Konsolen wird die Flügel- und Rahmenkonsole in der von Ihnen gewünschten RAL-Farbe lackiert oder pulverbeschichtet, gemäß RAL-Farbkarte K5. Standardmäßig werden KA-Konsolensätze wie folgt ausgeliefert: <ul style="list-style-type: none"> – Edelstahl, trowalisiert – Aluminium, natur eloxiert – Gussbauteile, pulverbeschichtet RAL 9006 	<p>Bitte geben Sie bei einer Bestellung folgende Informationen an:</p> <ul style="list-style-type: none"> Variante: Typ: KA-BS/C, Art.-Nr.: 26.AAV.KS Typ der zu lackierenden Konsole, z.B: KA-BS022-VFO (ggf. unter Zuhilfenahme der Planungshilfe zum schnellen Auffinden des geeigneten Konsolensatzes gewünschte Farbe (4stellige RAL-Nummer) ggf. mit Farbbezeichnung Verfahren (Lackierung oder Pulverbeschichtung) Stückzahl Verpackung (Einzelpack oder Sammelpack) In Abhängigkeit der Anzahl der zu lackierenden Teile variieren die Aufpreise für die Lackierung.

Produktinformation

Farbvariante KA, KA-TW, KA-SW Konsole

Typ	KA-BS/C	
Art.-Nr. Set	26.AAV.KS	
Farbsystem	RAL Classic K5 (weitere Farben auf Anfrage)	
Verfahren	Lackierung, Pulverbeschichtung	
Lieferumfang	wie Standardausführung	

Bestellbeispiel

Musterangaben

Typ / Art.-Nr. Variante	KA-BS/C / 26.AAV.KS	
Typ	KA-BS022-VFO	
gewünschte Farbe	RAL 9016 Reinweiß	
Verfahren	Lackierung (Naßlack)	
Stückzahl	100	
Verpackung	Sammelpack	

Beispiel Konsolensatz KA-BS022-VFO



Lackierte Teile sind zur Verdeutlichung rot dargestellt.
Schrauben und Splinte werden nicht lackiert!

Teile werden in Sonderfarbe RAL xxxx lackiert

KA Konsolensätze

Montagelösungen für Dachfenster

Argumente, die für D+H Montagelösungen sprechen

Effizienz

- Zeitsparende Montage durch optimale Abstimmung der Konsolensätze auf das jeweilige Profilsystem
- keine zusätzlichen Anpassungsarbeiten am Beschlag notwendig

EN 12101-2 geprüft

- Konsolensätze wurden in Verbindung mit einem NRW nach DIN EN 12101-2 geprüft (die Klassifizierungsberichte werden z.T. noch erstellt)

Funktionssicherheit

- Optimale Abstimmung der Konsolen auf die jeweiligen Antriebstypen garantieren absolute System-Funktionssicherheit

Komplettlieferumfang

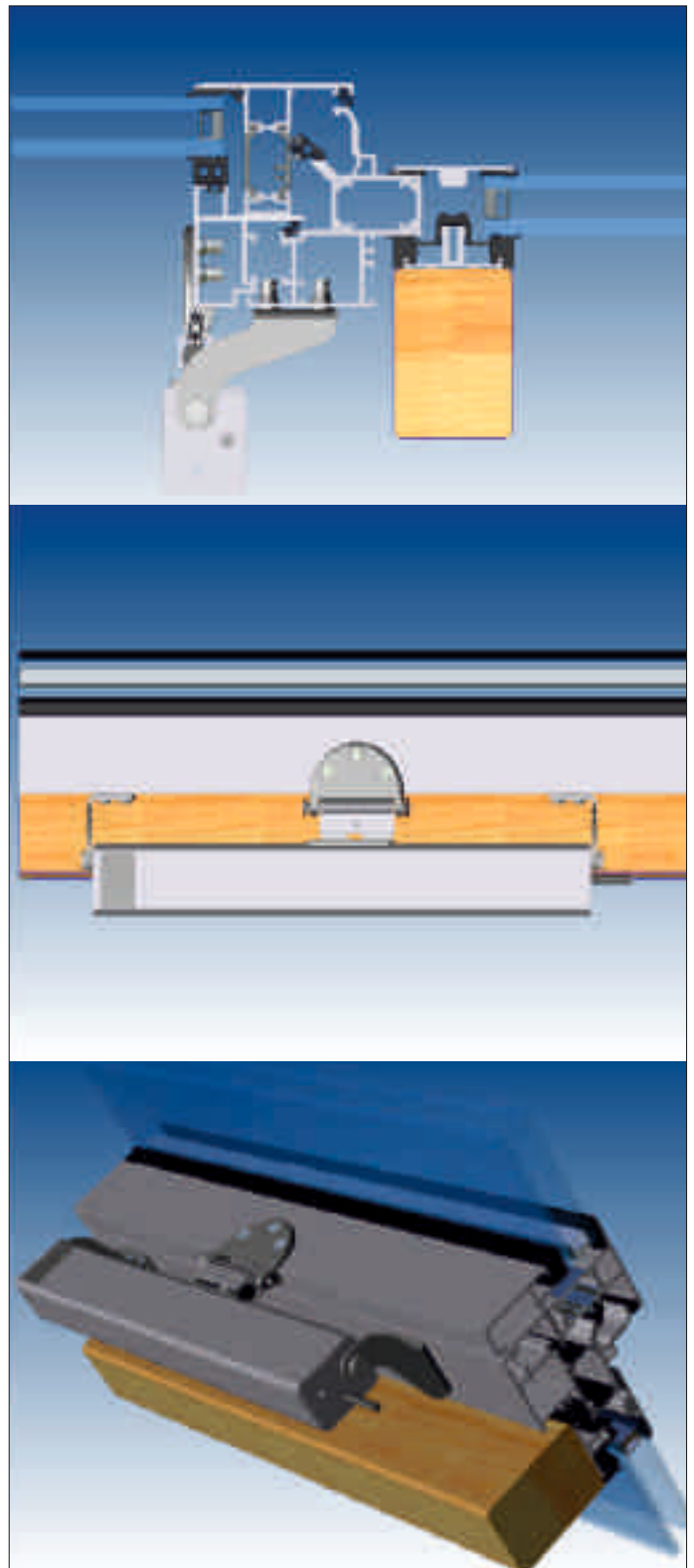
- Alle zur Montage notwendigen Befestigungsmittel sind im Lieferumfang der Konsolensätze enthalten

Sonderfarben

- Alle Konsolensätze sind optional in Sonderfarben nach dem Farbregeister RAL Classic (Farbfächer RAL-K5) lieferbar (lackiert oder pulverbeschichtet)

Dokumentation

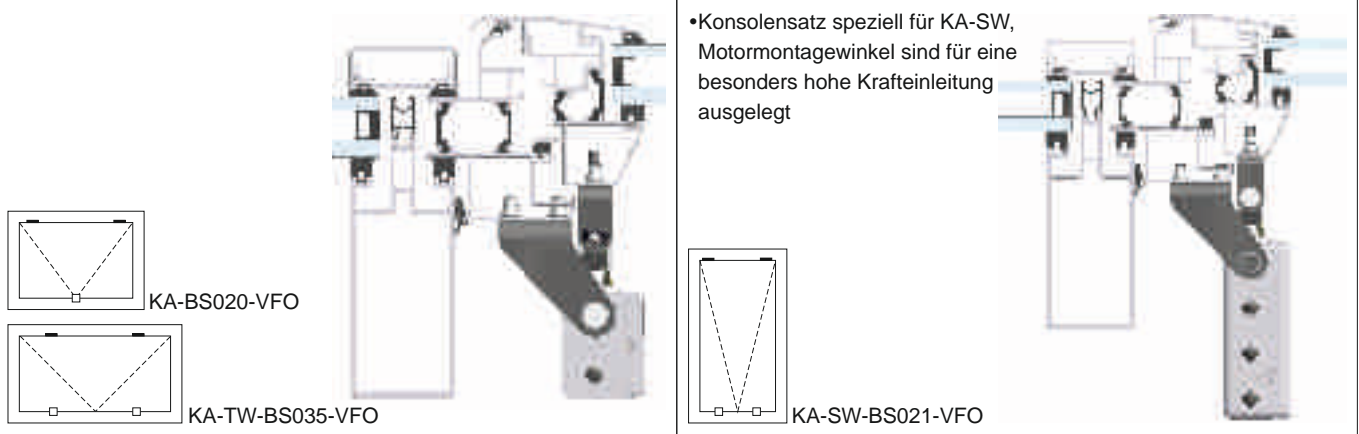
- Fenster- und fassadenherstellergerechte Anwendungszeichnungen verfügbar



KA Konsolensätze für Aluprof® Serie MB-SR50

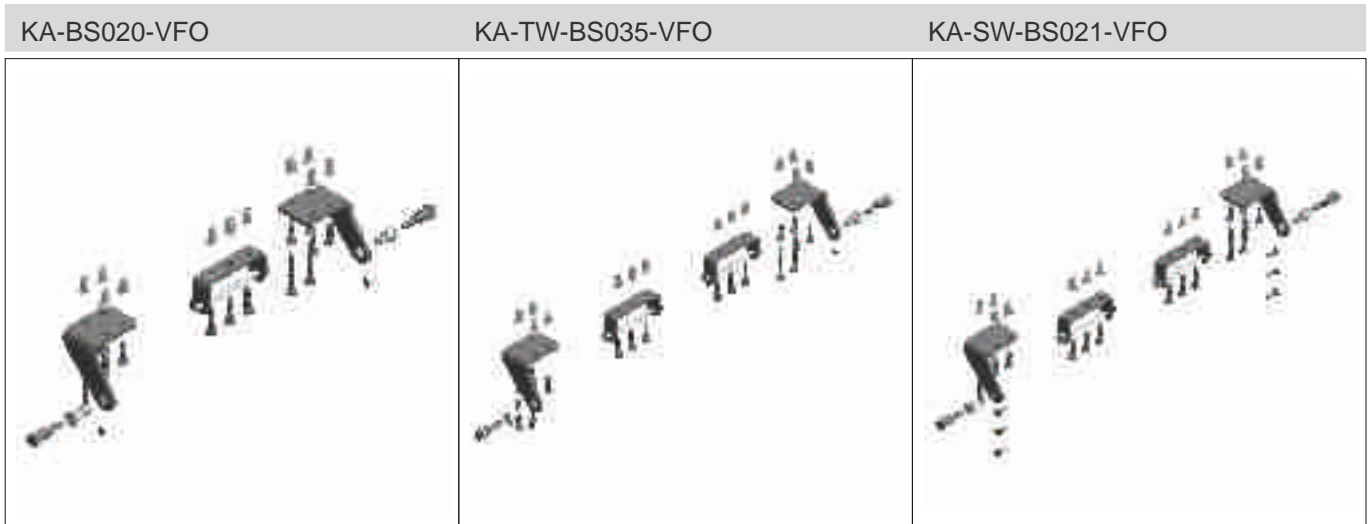
Verwendung

Dachfenster auswärts öffnend



Produktinformation	KA	KA-TW	KA-SW
Typ	KA-BS020-VFO	KA-TW-BS035-VFO	KA-SW-BS021-VFO
Art.-Nr. Set	26.ABY.KS	26.ACP.KS	26.ABZ.KS
Montageart	aufgesetzt	aufgesetzt	aufgesetzt
Rahmenmaterial	Aluminiumfenster	Aluminiumfenster	Aluminiumfenster
AD-Zeichnungsnummer	AD00090	AD00116	AD00091

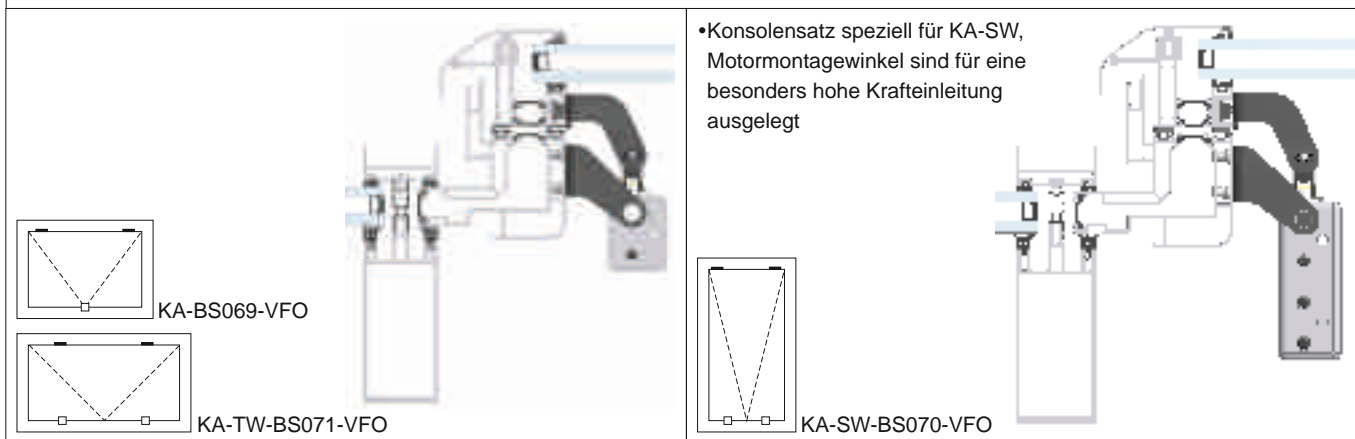
Bestandteile	KA-BS020-VFO	KA-TW-BS035-VFO	KA-SW-BS021-VFO
Flügelkonsole / Art.-Nr.	KA-SB009 / 26.ABW.KS	KA-SB009 / 2x 26.ABW.KS	KA-SB009 / 2x 26.ABW.KS
Rahmenkonsole / Art.-Nr.	KA-FB010 / 26.ABX.KS	KA-FB010 / 26.ABX.KS	KA-FB010 / 26.ABX.KS
Lieferumfang	Sets komplett inkl. Befestigungsmaterial		



KA Konsolensätze für Colt® Serie Kameleon E

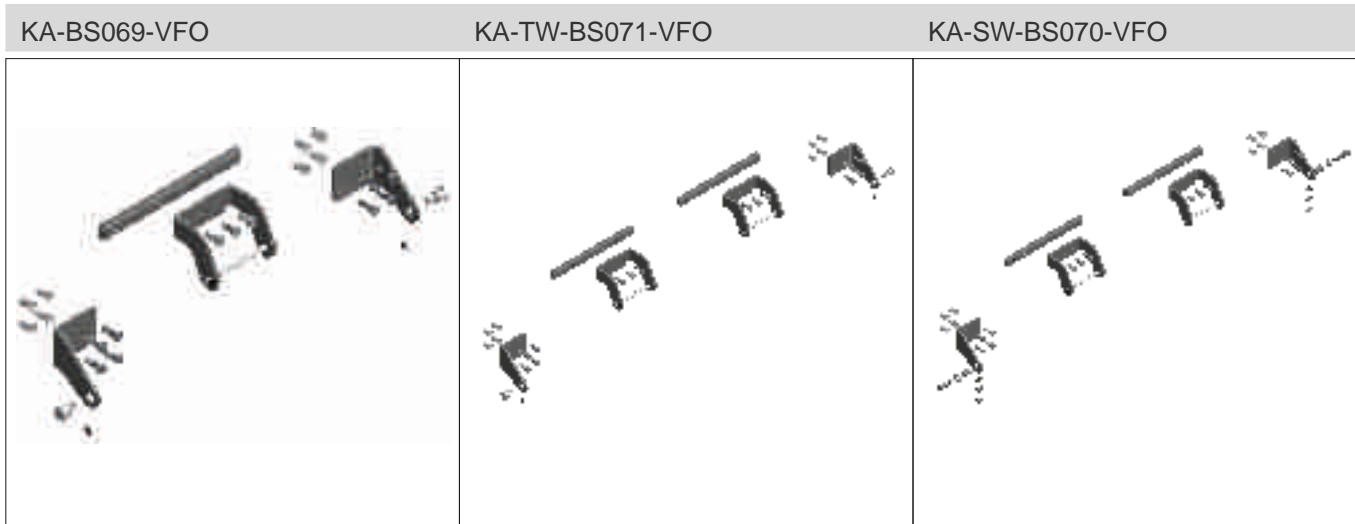
Verwendung

Dachfenster auswärts öffnend



Produktinformation	KA	KA-TW	KA-SW
Typ	KA-BS069-VFO	KA-TW-BS071-VFO	KA-SW-BS070-VFO
Art.-Nr. Set	26.AEB.KS	26.AED.KS	26.AEC.KS
Montageart	aufgesetzt	aufgesetzt	aufgesetzt
Rahmenmaterial	Aluminiumfenster	Aluminiumfenster	Aluminiumfenster
AD-Zeichnungsnummer	AD00145	AD00146	AD00147

Bestandteile	KA-BS069-VFO	KA-TW-BS071-VFO	KA-SW-BS070-VFO
Flügelkonsole / Art.-Nr.	KA-SB012 / 26.AEE.KS	KA-SB012 / 2x 26.AEE.KS	KA-SB012 / 2x 26.AEE.KS
Rahmenkonsole / Art.-Nr.	KA-FB010 / 26.ABX.KS	KA-FB010 / 26.ABX.KS	KA-FB010 / 26.ABX.KS
Nutenstein / Art.-Nr.	Nutenstein CEKE / 65.403.08	Nutenstein CEKE / 2x 65.403.08	Nutenstein CEKE / 2x 65.403.08
Lieferumfang	Sets komplett inkl. Befestigungsmaterial , der Nutenstein ist separat zu bestellen		



KA Konsolensätze für Gutmann® Serie S70 Dach

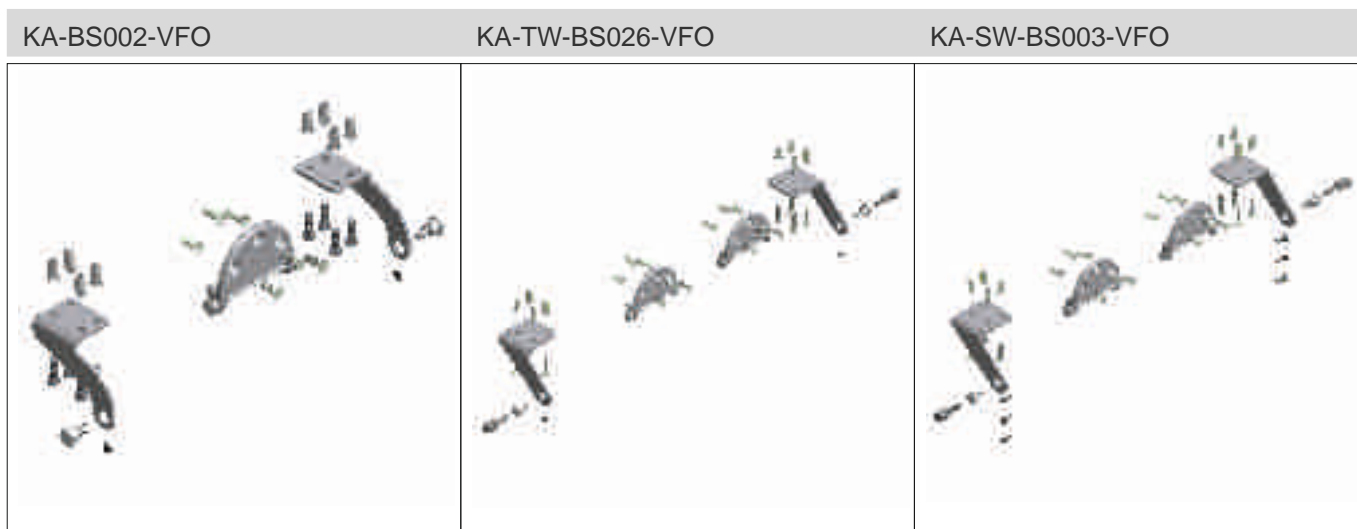
Verwendung

Dachfenster auswärts öffnend



Produktinformation	KA	KA-TW	KA-SW
Typ	KA-BS002-VFO	KA-TW-BS026-VFO	KA-SW-BS003-VFO
Art.-Nr. Set	26.AAJ.KS	26.ACE.KS	26.AAP.KS
Montageart	aufgesetzt	aufgesetzt	aufgesetzt
Rahmenmaterial	Aluminiumfenster	Aluminiumfenster	Aluminiumfenster
AD-Zeichnungsnummer	AD00075	AD00107	AD00061

Bestandteile	KA-BS002-VFO	KA-TW-BS026-VFO	KA-SW-BS003-VFO
Flügelkonsole / Art.-Nr.	KA-SB001 / 26.AAA.KS	KA-SB001 / 2x 26.AAA.KS	KA-SB001 / 2x 26.AAA.KS
Rahmenkonsole / Art.-Nr.	KA-FB004 / 26.AAH.KS	KA-FB005 / 26.AAN.KS	KA-FB005 / 26.AAN.KS
Lieferumfang	Sets komplett inkl. Befestigungsmaterial		

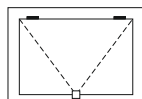
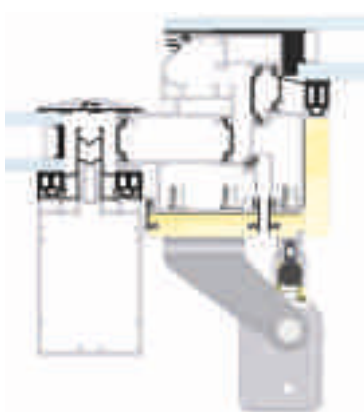


KA Konsolensätze für Gutmann® Serie S70 Dach (Holzverkleidung)

Verwendung

Dachfenster auswärts öffnend

- Konsolensatz ist speziell ausgelegt für die Montage in Verbindung mit den Gutmann-Holzverkleidungsprofilen



KA-BS004-VFO

Produktinformation

KA

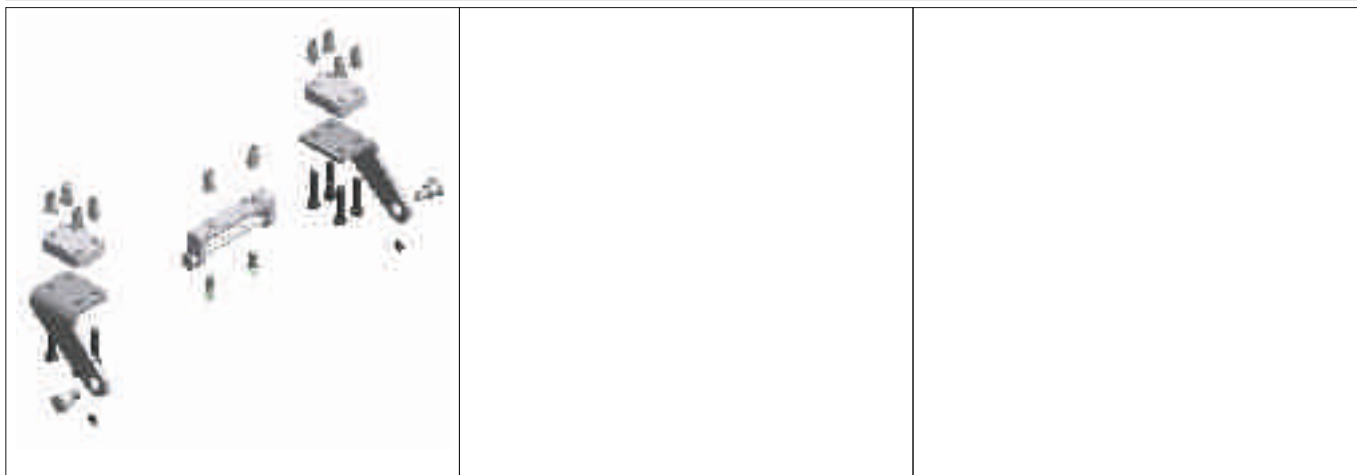
Typ	KA-BS004-VFO		
Art.-Nr. Set	26.AAT.KS		
Montageart	aufgesetzt		
Rahmenmaterial	Aluminiumfenster, Holzverkleidet		
AD-Zeichnungsnummer	AD00077		

Bestandteile

KA-BS004-VFO

Flügelkonsole / Art.-Nr.	KA-SB002 / 26.AAS.KS		
Rahmenkonsole / Art.-Nr.	KA-FB006 / 26.AAR.KS		
Lieferumfang	Sets komplett inkl. Befestigungsmaterial		

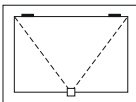
KA-BS004-VFO



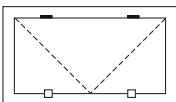
KA Konsolensätze für Heroal® Serie 180

Verwendung

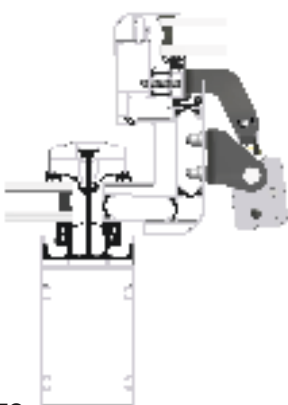
Dachfenster auswärts öffnend



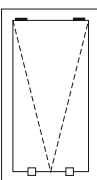
KA-BS011-VFO



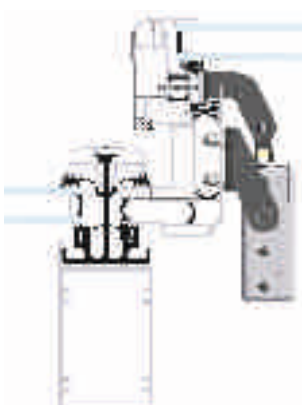
KA-TW-BS029-VFO



•Konsolensatz speziell für KA-SW, Motormontagewinkel sind für eine besonders hohe Kräfteinleitung ausgelegt






KA-SW-BS012-VFO



Produktinformation	KA	KA-TW	KA-SW
Typ	KA-BS011-VFO	KA-TW-BS029-VFO	KA-SW-BS012-VFO
Art.-Nr. Set	26.ABJ.KS	26.ACH.KS	26.ABK.KS
Montageart	aufgesetzt	aufgesetzt	aufgesetzt
Rahmenmaterial	Aluminiumfenster	Aluminiumfenster	Aluminiumfenster
AD-Zeichnungsnummer	AD00082	AD00110	AD00083

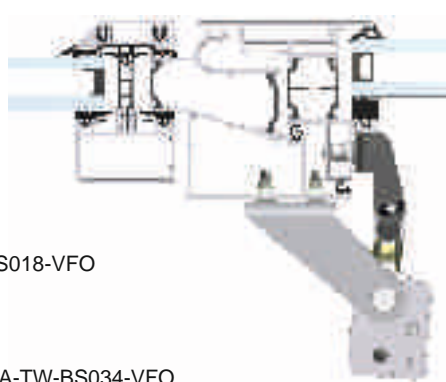
Bestandteile	KA-BS011-VFO	KA-TW-BS029-VFO	KA-SW-BS012-VFO
Flügelkonsole / Art.-Nr.	KA-SB006 / 26.ABH.KS	KA-SB006 / 2x 26.ABH.KS	KA-SB006 / 2x 26.ABH.KS
Rahmenkonsole / Art.-Nr.	KA-FB008 / 26.ABA.KS	KA-FB008 / 26.ABA.KS	KA-FB009 / 26.ABD.KS
Lieferumfang	Sets komplett inkl. Befestigungsmaterial		

KA-BS011-VFO	KA-TW-BS029-VFO	KA-SW-BS012-VFO
		

KA Konsolensätze für Hueck-Hartmann® Serie 85E

Verwendung

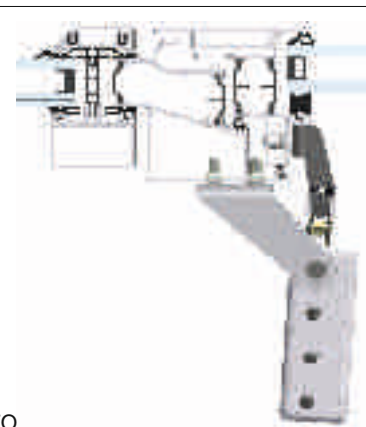
Dachfenster auswärts öffnend



KA-BS018-VFO

KA-TW-BS034-VFO

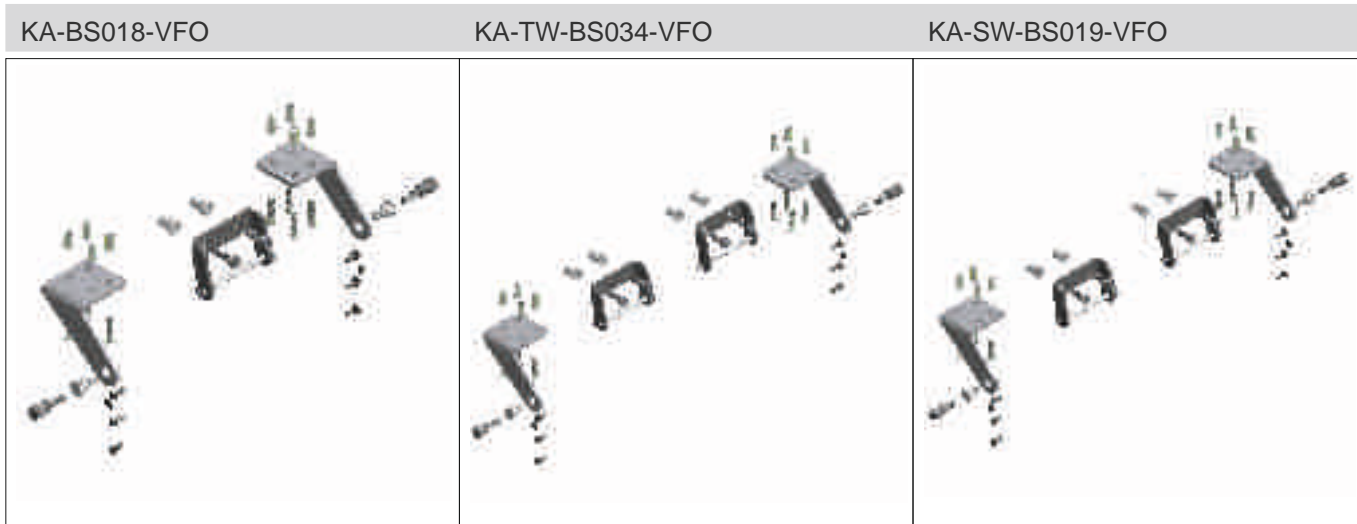
•Konsolensatz speziell für KA-SW, Motormontagewinkel sind für eine besonders hohe Kräfteinleitung ausgelegt



KA-SW-BS019-VFO

Produktinformation	KA	KA-TW	KA-SW
Typ	KA-BS018-VFO	KA-TW-BS034-VFO	KA-SW-BS019-VFO
Art.-Nr. Set	26.ABU.KS	26.ACN.KS	26.ABV.KS
Montageart	aufgesetzt	aufgesetzt	aufgesetzt
Rahmenmaterial	Aluminiumfenster	Aluminiumfenster	Aluminiumfenster
AD-Zeichnungsnummer	AD00088	AD00114	AD00089

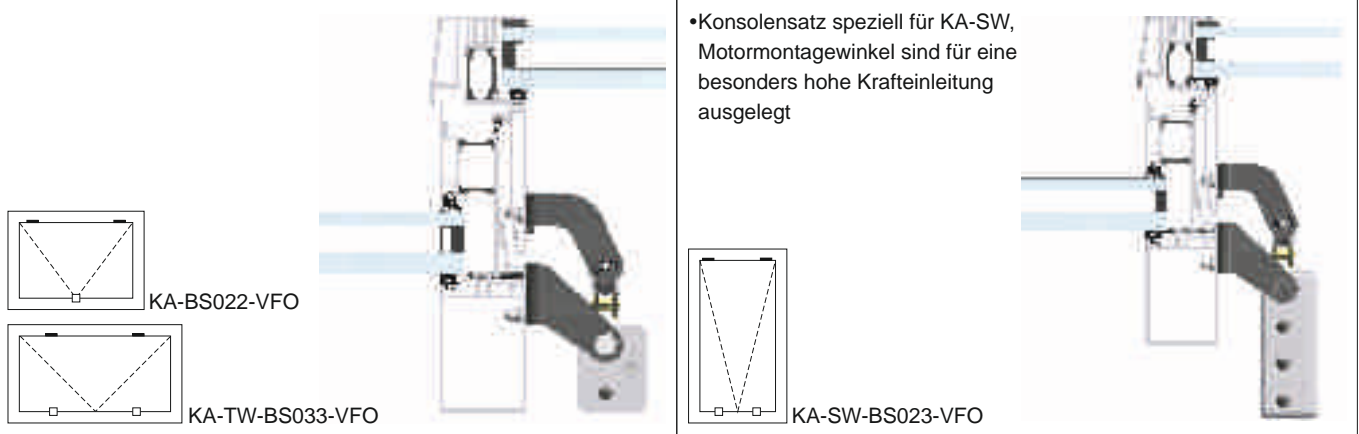
Bestandteile	KA-BS018-VFO	KA-TW-BS034-VFO	KA-SW-BS019-VFO
Flügelkonsole / Art.-Nr.	KA-SB008 / 26.ABP.KS	KA-SB008 / 2x 26.ABP.KS	KA-SB008 / 2x 26.ABP.KS
Rahmenkonsole / Art.-Nr.	KA-FB005 / 26.AAN.KS	KA-FB005 / 26.AAN.KS	KA-FB005 / 26.AAN.KS
Lieferumfang	Sets komplett inkl. Befestigungsmaterial		



KA Konsolensätze für Hueck-Hartmann® Serie 1.0 (Blendrahmen 519 510; 519 511)

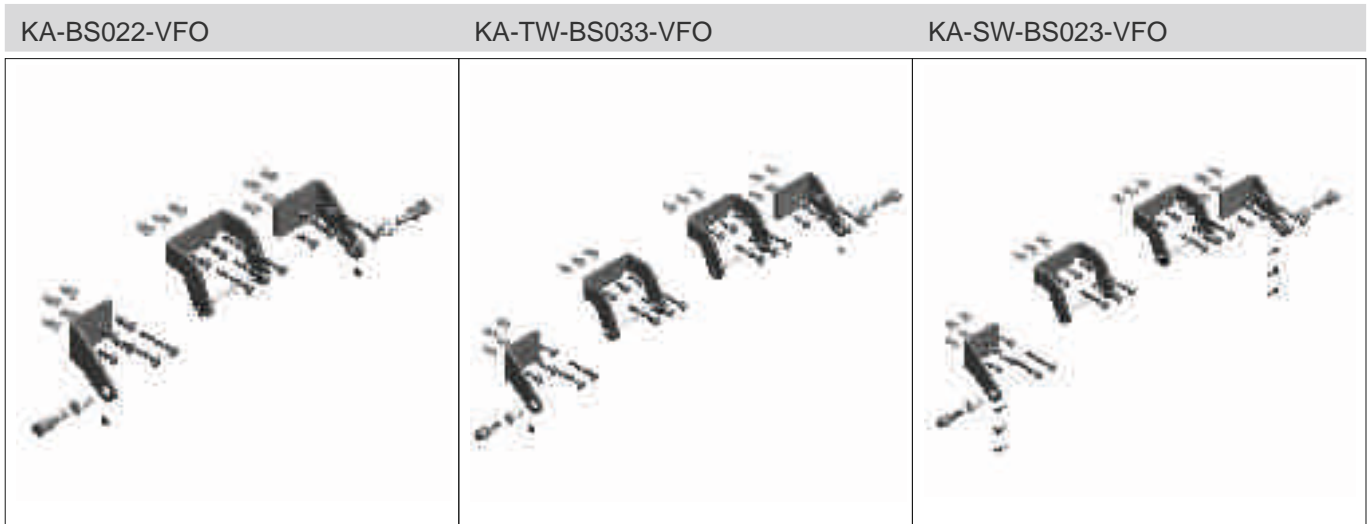
Verwendung

Dachfenster auswärts öffnend



Produktinformation	KA	KA-TW	KA-SW
Typ	KA-BS022-VFO	KA-TW-BS033-VFO	KA-SW-BS023-VFO
Art.-Nr. Set	26.ACA.KS	26.ACM.KS	26.ACB.KS
Montageart	aufgesetzt	aufgesetzt	aufgesetzt
Rahmenmaterial	Aluminiumfenster	Aluminiumfenster	Aluminiumfenster
AD-Zeichnungsnummer	AD00094 / AD00096	AD00113 / AD00117	AD00095 / AD00097

Bestandteile	KA-BKA-BS022-VFO	KA-TW-BS033-VFO	KA-SW-BS023-VFO
Flügelkonsole / Art.-Nr.	KA-SB006 / 26.ABH.KS	KA-SB006 / 2x 26.ABH.KS	KA-SB006 / 2x 26.ABH.KS
Rahmenkonsole / Art.-Nr.	KA-FB010 / 26.ABX.KS	KA-FB010 / 26.ABX.KS	KA-FB010 / 26.ABX.KS
Lieferumfang	Sets komplett inkl. Befestigungsmaterial		

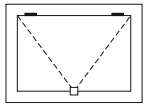


KA Konsolensätze für Jet Brakel Aero Serie Ventria-TG

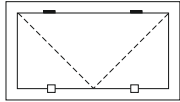
Verwendung

Dachfenster auswärts öffnend

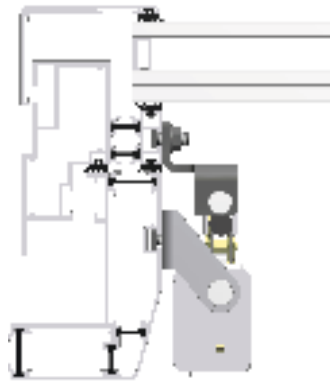
• Befestigungsmaterial wird von Jet-Brakel beigestellt



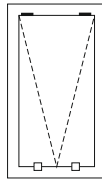
KA-BS005-VFO



KA-TW-BS032-VFO



• Befestigungsmaterial wird von Jet-Brakel beigestellt

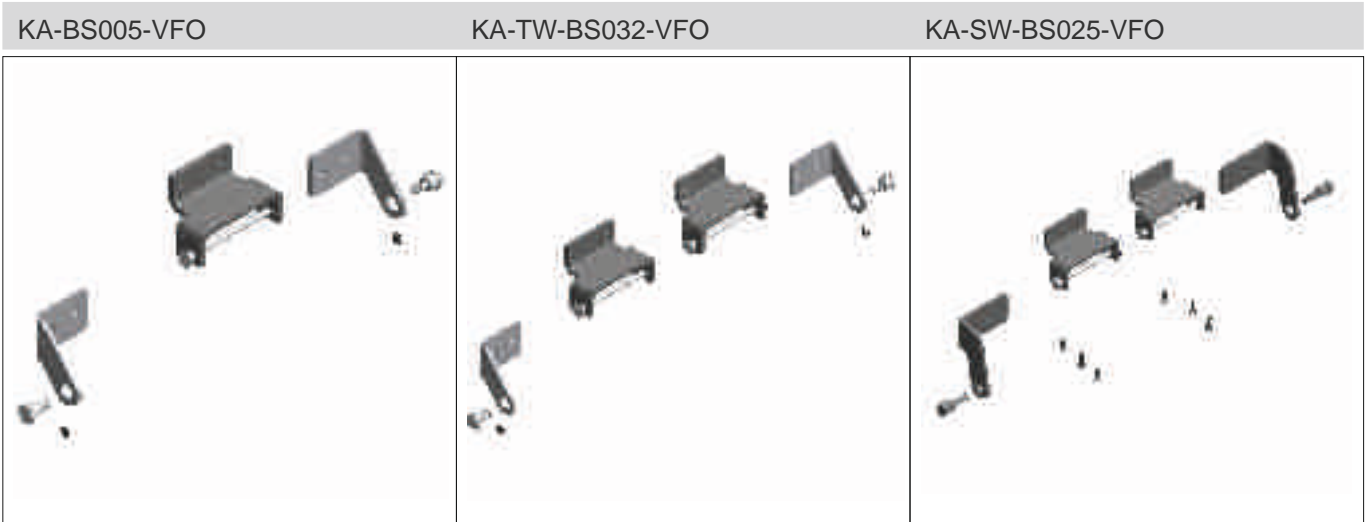


KA-SW-BS025-VFO



Produktinformation	KA	KA-TW	KA-SW
Typ	KA-BS005-VFO	KA-TW-BS032-VFO	KA-SW-BS025-VFO
Art.-Nr. Set	26.AAX.KS	26.ACL.KS	26.ACD.KS
Montageart	aufgesetzt	aufgesetzt	aufgesetzt
Rahmenmaterial	Aluminiumfenster	Aluminiumfenster	Aluminiumfenster
AD-Zeichnungsnummer	–	–	–

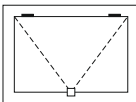
Bestandteile	KA-BS005-VFO	KA-TW-BS032-VFO	KA-SW-BS025-VFO
Flügelkonsole / Art.-Nr.	KA-SB003 / 26.AAW.KS	KA-SB003 / 2x 26.AAW.KS	KA-SB003 / 2x 26.AAW.KS
Rahmenkonsole / Art.-Nr.	KA-FB007 / 26.AAU.KS	KA-FB007 / 26.AAU.KS	KA-FB011 / 26.ACC.KS
Befestigungsmaterial wird von Jet Brakel gestellt			



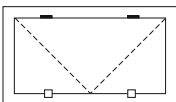
KA Konsolensätze für Raico® Serie Wing 105D

Verwendung


Dachfenster auswärts öffnend



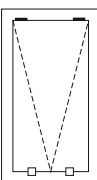
KA-BS002-VFO



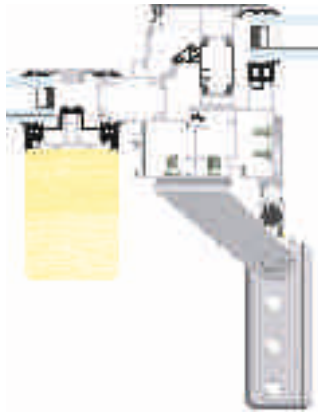
KA-TW-BS026-VFO



•Konsolensatz speziell für KA-SW, Motormontagewinkel sind für eine besonders hohe Kräfteinleitung ausgelegt






KA-SW-BS003-VFO



Produktinformation	KA	KA-TW	KA-SW
Typ	KA-BS002-VFO	KA-TW-BS026-VFO	KA-SW-BS003-VFO
Art.-Nr. Set	26.AAJ.KS	26.ACE.KS	26.AAP.KS
Montageart	aufgesetzt	aufgesetzt	aufgesetzt
Rahmenmaterial	Aluminiumfenster	Aluminiumfenster	Aluminiumfenster
AD-Zeichnungsnummer	AD00042	AD00105	AD00060

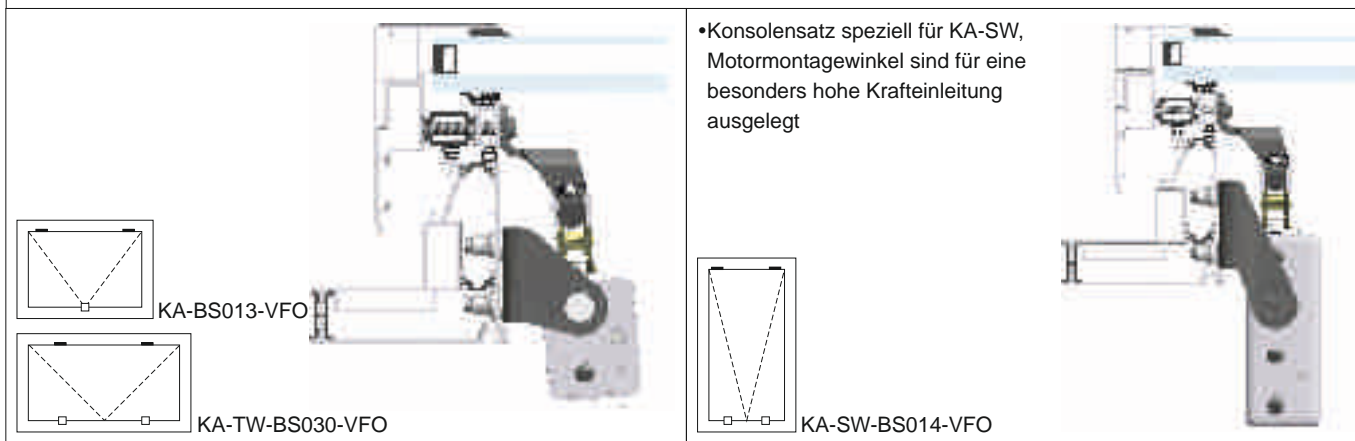
Bestandteile	KA-BS002-VFO	KA-TW-BS026-VFO	KA-SW-BS003-VFO
Flügelkonsole / Art.-Nr.	KA-SB001 / 26.AAA.KS	KA-SB001 / 2x 26.AAA.KS	KA-SB001 / 2x 26.AAA.KS
Rahmenkonsole / Art.-Nr.	KA-FB004 / 26.AAH.KS	KA-FB005 / 26.AAN.KS	KA-FB005 / 26.AAN.KS
Lieferumfang	Sets komplett inkl. Befestigungsmaterial		

KA-BS002-VFO	KA-TW-BS026-VFO	KA-SW-BS003-VFO
		

KA Konsolensätze für Reynaers® Serie CR 120

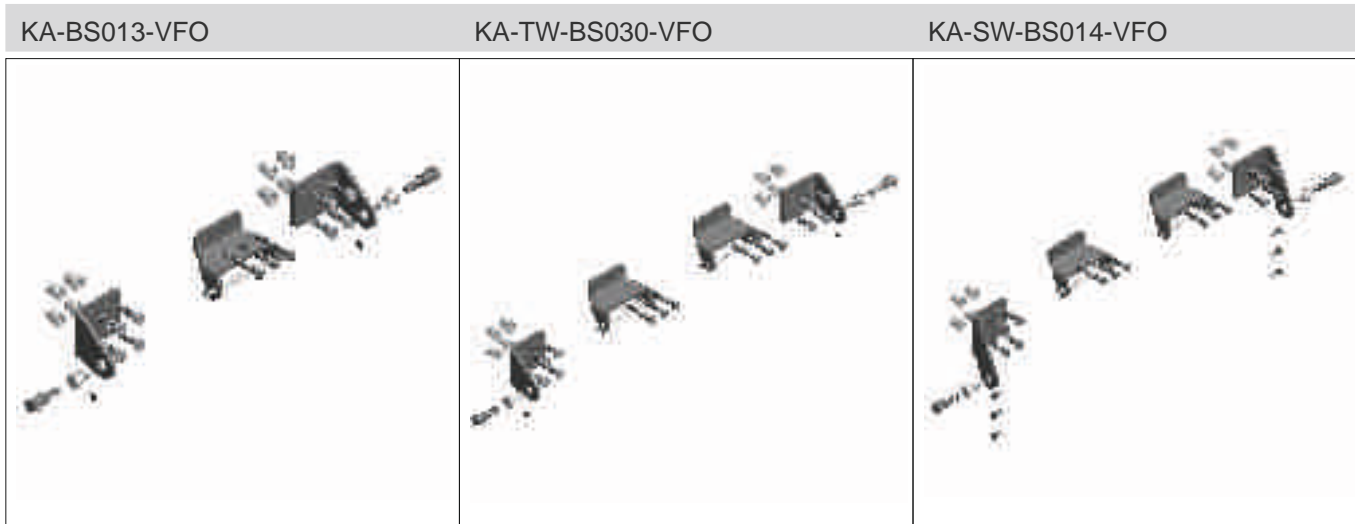
Verwendung

Dachfenster auswärts öffnend



Produktinformation	KA	KA-TW	KA-SW
Typ	KA-BS013-VFO	KA-TW-BS030-VFO	KA-SW-BS014-VFO
Art.-Nr. Set	26.ABM.KS	26.ACJ.KS	26.ABN.KS
Montageart	aufgesetzt	aufgesetzt	aufgesetzt
Rahmenmaterial	Aluminiumfenster	Aluminiumfenster	Aluminiumfenster
AD-Zeichnungsnummer	AD00084	AD00111	AD00085

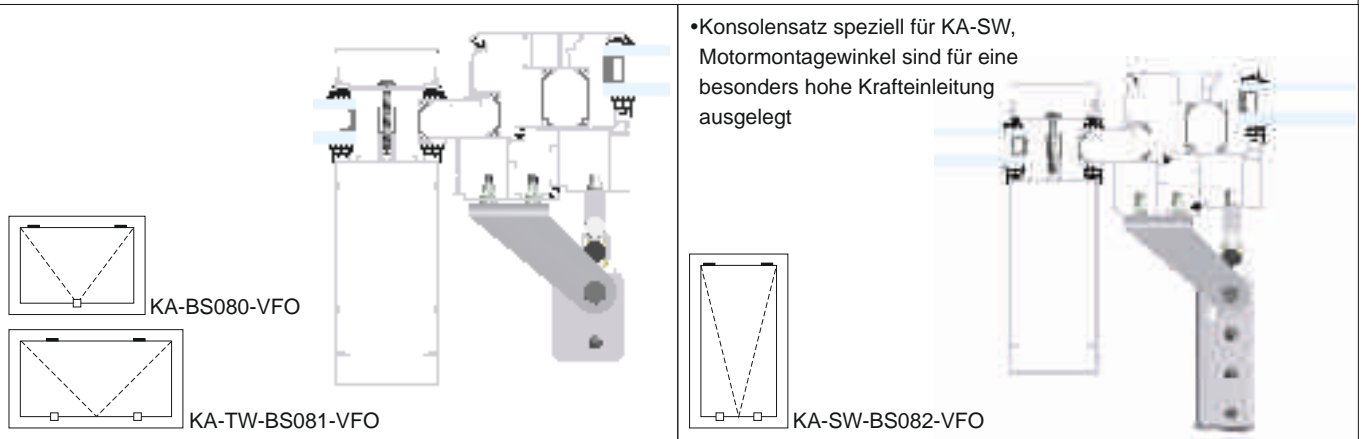
Bestandteile	KA-BS013-VFO	KA-TW-BS030-VFO	KA-SW-BS014-VFO
Flügelkonsole / Art.-Nr.	KA-SB007 / 26.ABL.KS	KA-SB007 /2x 26.ABL.KS	KA-SB007 /2x 26.ABL.KS
Rahmenkonsole / Art.-Nr.	KA-FB008 / 26.ABA.KS	KA-FB008 / 26.ABA.KS	KA-FB009 / 26.ABD.KS
Lieferumfang	Sets komplett inkl. Befestigungsmaterial		



KA Konsolensätze für Reynaers® Flush roof vent

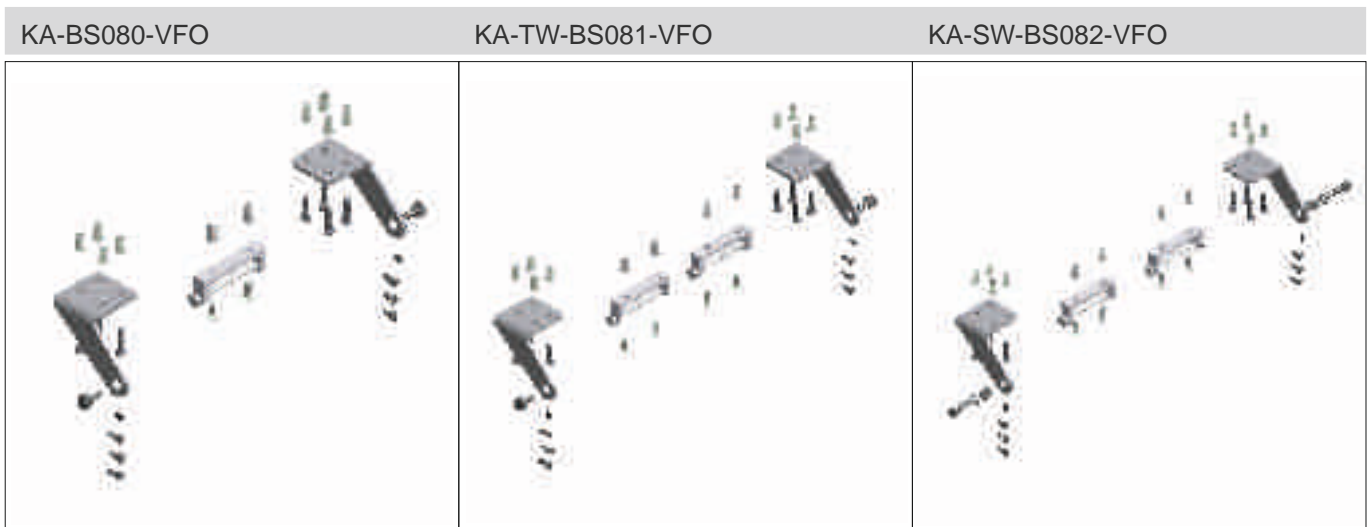
Verwendung

Dachfenster auswärts öffnend



Produktinformation	KA	KA-TW	KA-SW
Typ	KA-BS080-VFO	KA-TW-BS081-VFO	KA-SW-BS082-VFO
Art.-Nr. Set	26.AFE.KS	26.AFG.KS	26.AFH.KS
Montageart	aufgesetzt	aufgesetzt	aufgesetzt
Rahmenmaterial	Aluminiumfenster	Aluminiumfenster	Aluminiumfenster
AD-Zeichnungsnummer	AD00240	AD00241	AD00242

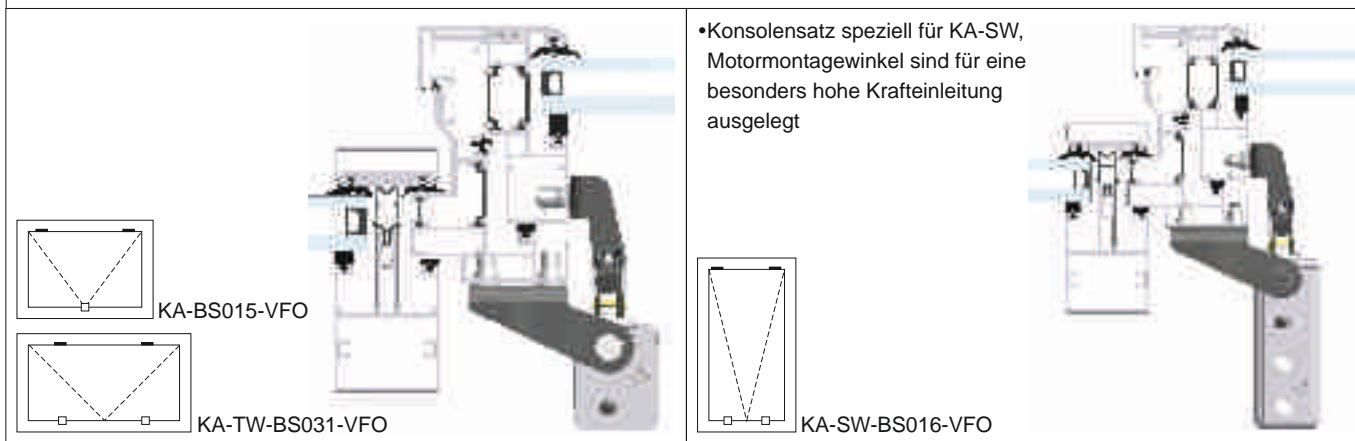
Bestandteile	KA-BS080-VFO	KA-TW-BS081-VFO	KA-SW-BS082-VFO
Flügelkonsole / Art.-Nr.	KA-SB002 / 26.AAS.KS	KA-SB002 / 2x 26.AAS.KS	KA-SB002 / 2x 26.AAS.KS
Rahmenkonsole / Art.-Nr.	KA-FB005 / 26.AAN.KS	KA-FB005 / 26.AAN.KS	KA-FB005 / 26.AAN.KS
Lieferumfang	Sets komplett inkl. Befestigungsmaterial		



KA Konsolensätze für Sapa® Serie SFB 5050/5060

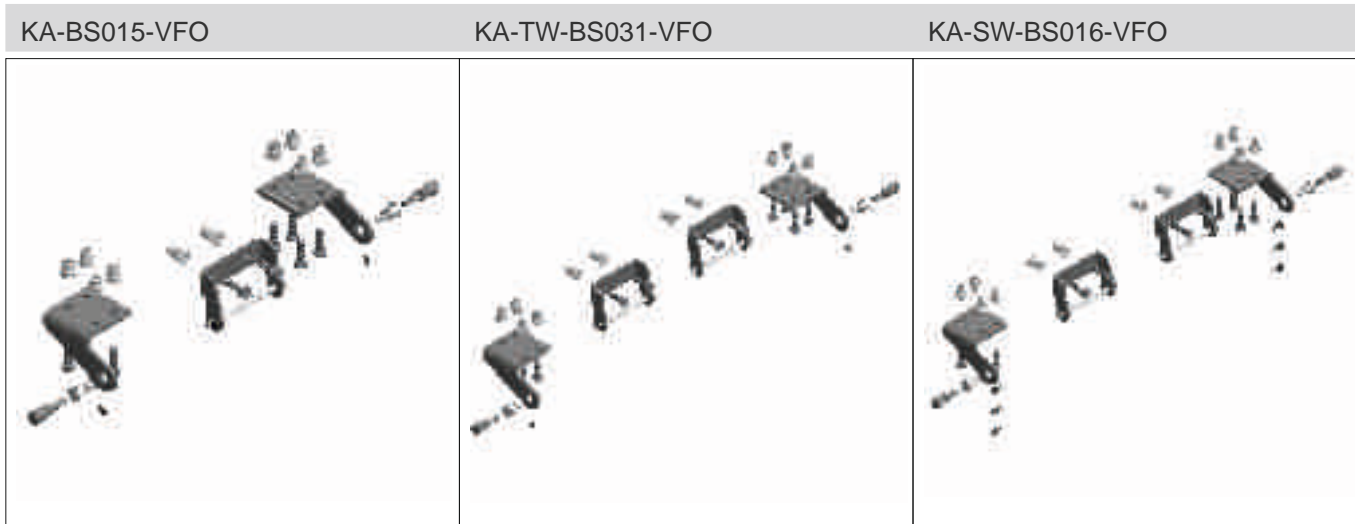
Verwendung

Dachfenster auswärts öffnend



Produktinformation	KA	KA-TW	KA-SW
Typ	KA-BS015-VFO	KA-TW-BS031-VFO	KA-SW-BS016-VFO
Art.-Nr. Set	26.ABR.KS	26.ACK.KS	26.ABS.KS
Montageart	aufgesetzt	aufgesetzt	aufgesetzt
Rahmenmaterial	Aluminiumfenster	Aluminiumfenster	Aluminiumfenster
AD-Zeichnungsnummer	AD00086	AD00114	AD00087

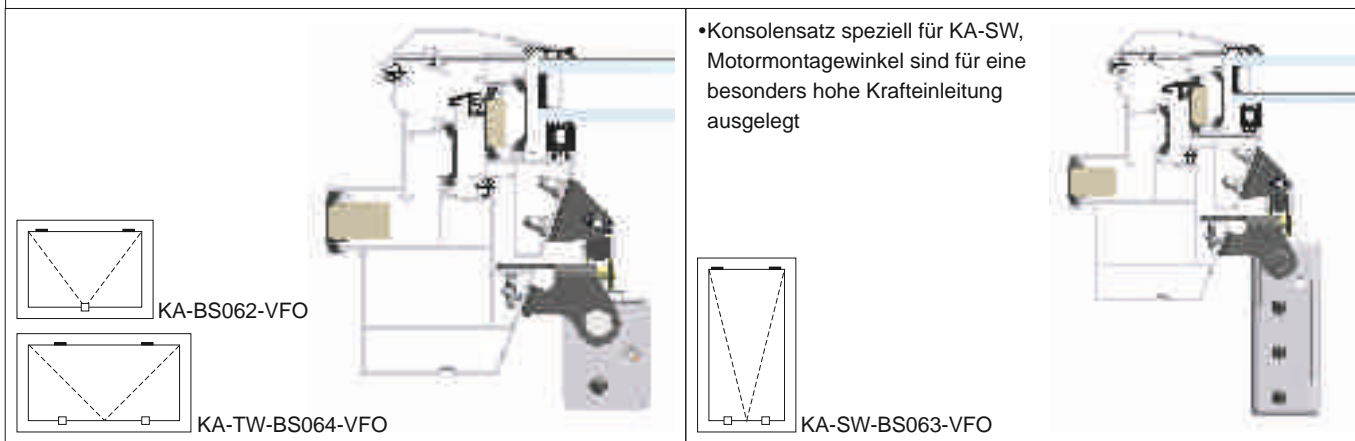
Bestandteile	KA-BS015-VFO	KA-TW-BS031-VFO	KA-SW-BS016-VFO
Flügelkonsole / Art.-Nr.	KA-SB008 / 26.ABP.KS	KA-SB008 / 2x 26.ABP.KS	KA-SB008 / 2x 26.ABP.KS
Rahmenkonsole / Art.-Nr.	KA-FB009 / 26.ABD.KS	KA-FB009 / 26.ABD.KS	KA-FB009 / 26.ABD.KS
Lieferumfang	Sets komplett inkl. Befestigungsmaterial		



KA Konsolensätze für Schüco® Serie AWS 57 RO (Blendrahmen 331 810, 331 820, 369 770, 369 780)

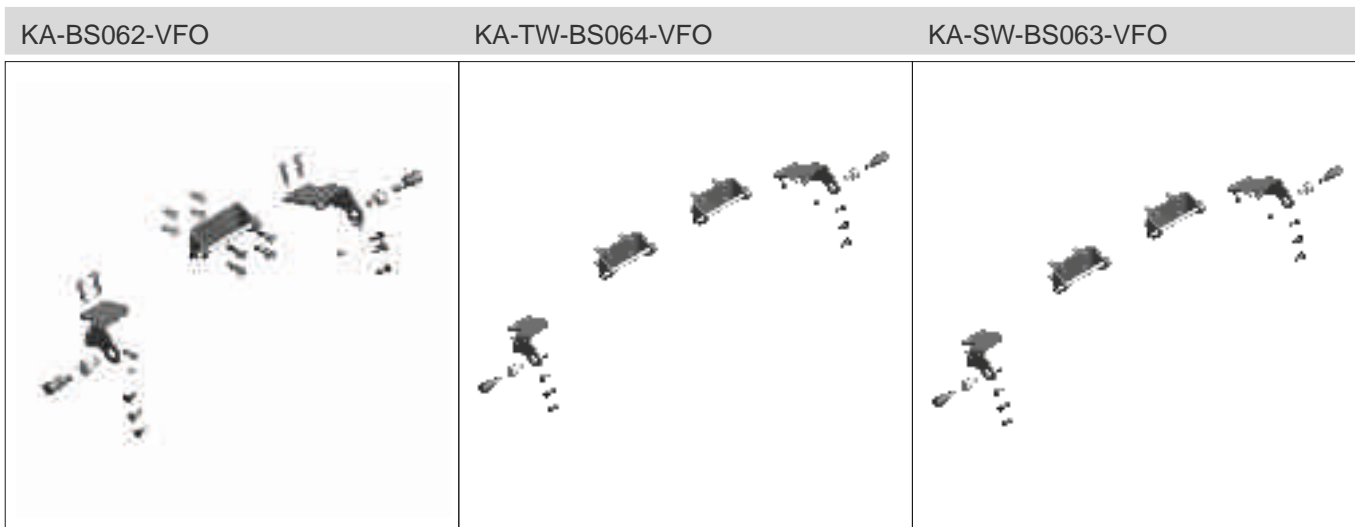
Verwendung

Dachfenster auswärts öffnend



Produktinformation	KA	KA-TW	KA-SW
Typ	KA-BS062-VFO	KA-TW-BS064-VFO	KA-SW-BS063-VFO
Art.-Nr. Set	26.ADY.KS	26.AEA.KS	26.ADZ.KS
Montageart	aufgesetzt	aufgesetzt	aufgesetzt
Rahmenmaterial	Aluminiumfenster	Aluminiumfenster	Aluminiumfenster
AD-Zeichnungsnummer	AD00122	AD00123	AD00121

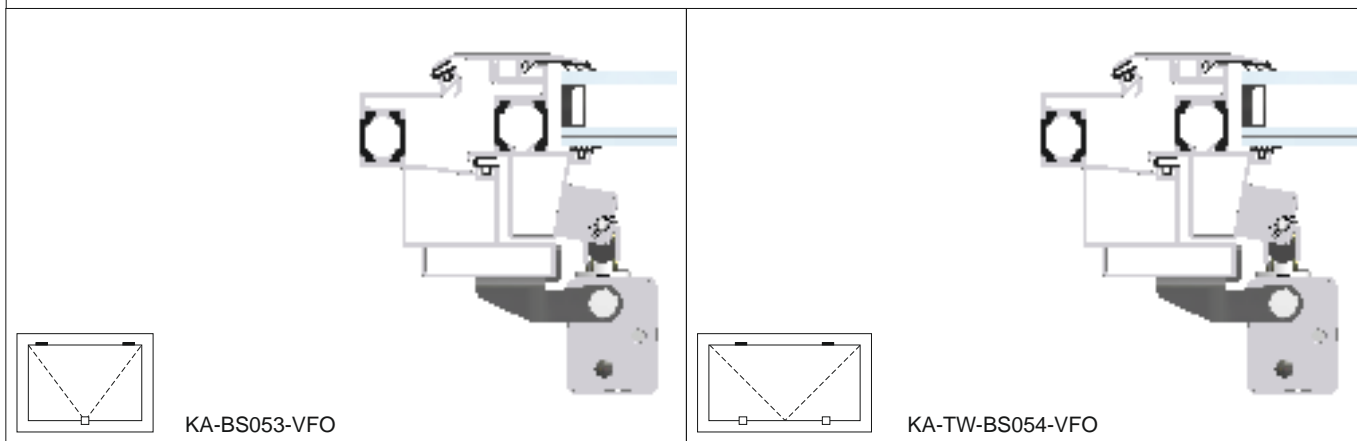
Bestandteile	KA-BS062-VFO	KA-TW-BS064-VFO	KA-SW-BS063-VFO
Flügelkonsole / Art.-Nr.	KA-SB010 / 26.ADW.KS	KA-SB010 / 2x 26.ADW.KS	KA-SB010 / 2x 26.ADW.KS
Rahmenkonsole / Art.-Nr.	KA-FB013 / 26.ADX.KS	KA-FB013 / 26.ADX.KS	KA-FB013 / 26.ADX.KS
Lieferumfang	Sets komplett inkl. Befestigungsmaterial		



KA Konsolensätze für Schüco® Serie Royal S 47D

Verwendung

Dachfenster auswärts öffnend



KA-BS053-VFO

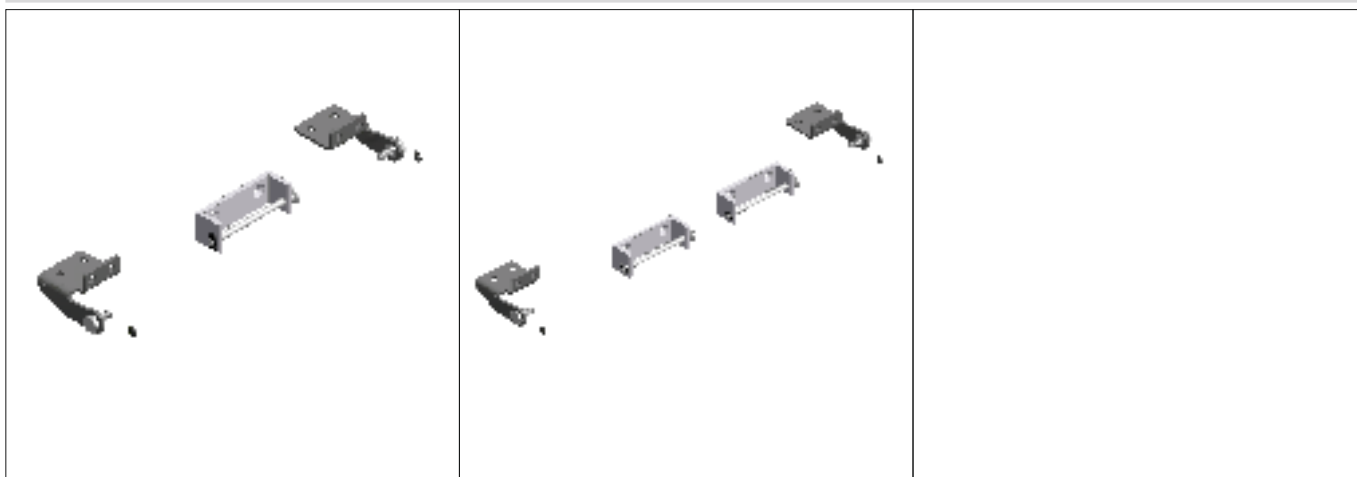
KA-TW-BS054-VFO

Produktinformation	KA	KA-TW	
Typ	KA-BS053-VFO	KA-TW-BS054-VFO	
Art.-Nr. Set	26.ADR.KS	26.ADS.KS	
Montageart	aufgesetzt	aufgesetzt	
Rahmenmaterial	Aluminiumfenster	Aluminiumfenster	
AD-Zeichnungsnummer	AD00141	AD00142	

Bestandteile	KA-BS053-VFO	KA-TW-BS054-VFO	
Flügelkonsole / Art.-Nr.	–	–	
Rahmenkonsole / Art.-Nr.	–	–	
Lieferumfang	Sets ohne Befestigungsmaterial		

KA-BS053-VFO

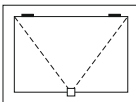
KA-TW-BS054-VFO



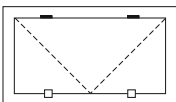
KA Konsolensätze für Schüco® Serie Royal S 88D

Verwendung

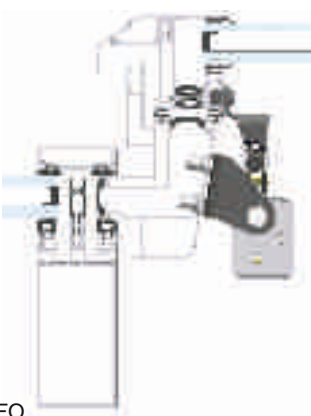
Dachfenster auswärts öffnend



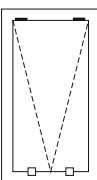
KA-BS009-VFO



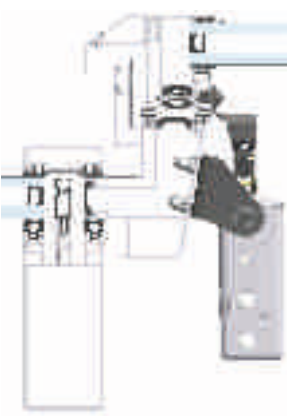
KA-TW-BS027-VFO



•Konsolensatz speziell für KA-SW, Motormontagewinkel sind für eine besonders hohe Kräfteinleitung ausgelegt

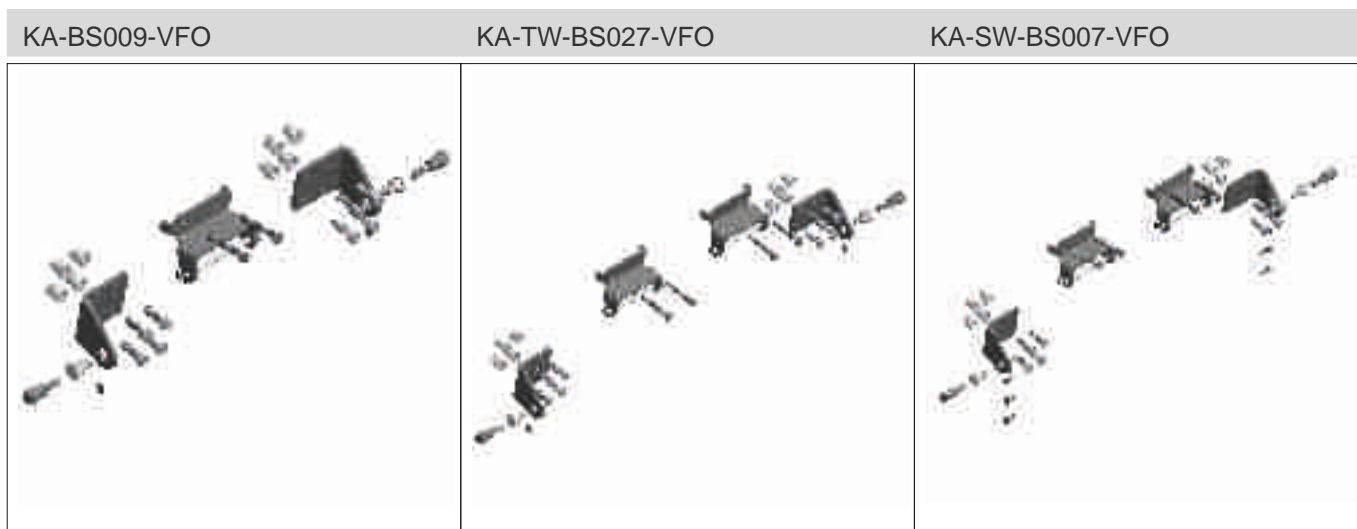


KA-SW-BS007-VFO



Produktinformation	KA	KA-TW	KA-SW
Typ	KA-BS009-VFO	KA-TW-BS027-VFO	KA-SW-BS007-VFO
Art.-Nr. Set	26.ABF.KS	26.ACF.KS	26.ABB.KS
Montageart	aufgesetzt	aufgesetzt	aufgesetzt
Rahmenmaterial	Aluminiumfenster	Aluminiumfenster	Aluminiumfenster
AD-Zeichnungsnummer	AD00079	AD00108	AD00078

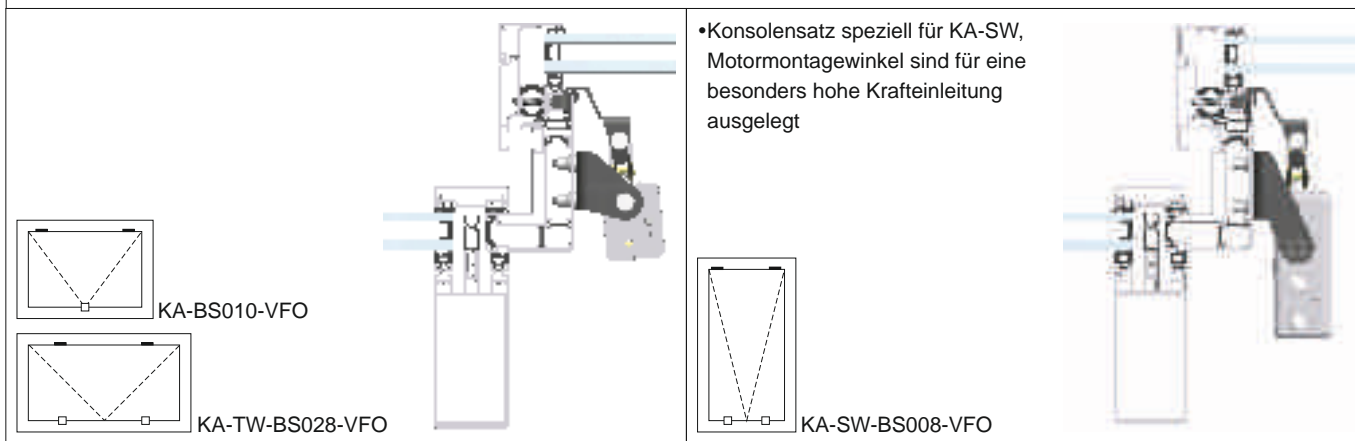
Bestandteile	KA-BS009-VFO	KA-TW-BS027-VFO	KA-SW-BS007-VFO
Flügelkonsole / Art.-Nr.	KA-SB004 / 26.AAZ.KS	KA-SB004 / 2x 26.AAZ.KS	KA-SB004 / 2x 26.AAZ.KS
Rahmenkonsole / Art.-Nr.	KA-FB008 / 26.ABA.KS	KA-FB008 / 26.ABA.KS	KA-FB008 / 26.ABA.KS
Lieferumfang	Sets komplett inkl. Befestigungsmaterial		



KA Konsolensätze für Schüco® Serie Royal S 106D

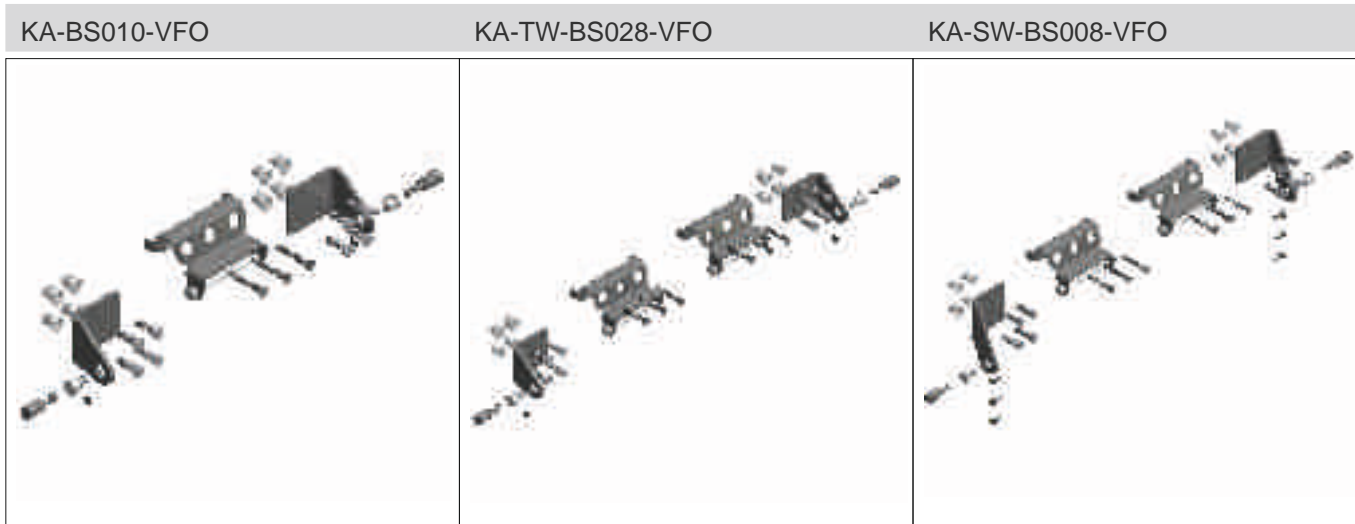
Verwendung

Dachfenster auswärts öffnend



Produktinformation	KA	KA-TW	KA-SW
Typ	KA-BS010-VFO	KA-TW-BS028-VFO	KA-SW-BS008-VFO
Art.-Nr. Set	26.ABG.KS	26.ACG.KS	26.ABE.KS
Montageart	aufgesetzt	aufgesetzt	aufgesetzt
Rahmenmaterial	Aluminiumfenster	Aluminiumfenster	Aluminiumfenster
AD-Zeichnungsnummer	AD00081	AD00109	AD00080

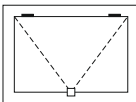
Bestandteile	KA-BS010-VFO	KA-TW-BS028-VFO	KA-SW-BS008-VFO
Flügelkonsole / Art.-Nr.	KA-SB005 / 26.ABC.KS	KA-SB005 / 2x 26.ABC.KS	KA-SB005 / 2x 26.ABC.KS
Rahmenkonsole / Art.-Nr.	KA-FB008 / 26.ABA.KS	KA-FB008 / 26.ABA.KS	KA-FB009 / 26.ABD.KS
Lieferumfang	Sets komplett inkl. Befestigungsmaterial		



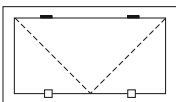
KA Konsolensätze für Technal® Serie MX

Verwendung

Dachfenster auswärts öffnend

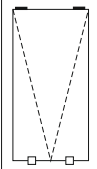


KA-BS020-VFO

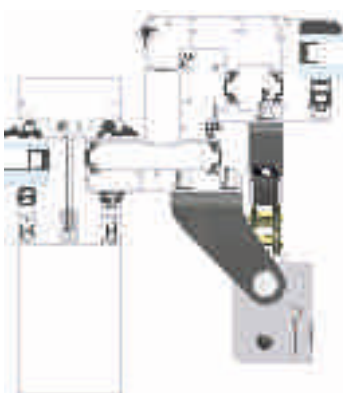
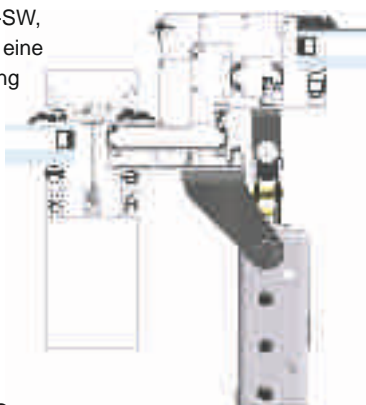


KA-TW-BS035-VFO

•Konsolensatz speziell für KA-SW, Motormontagewinkel sind für eine besonders hohe Kräfteinleitung ausgelegt

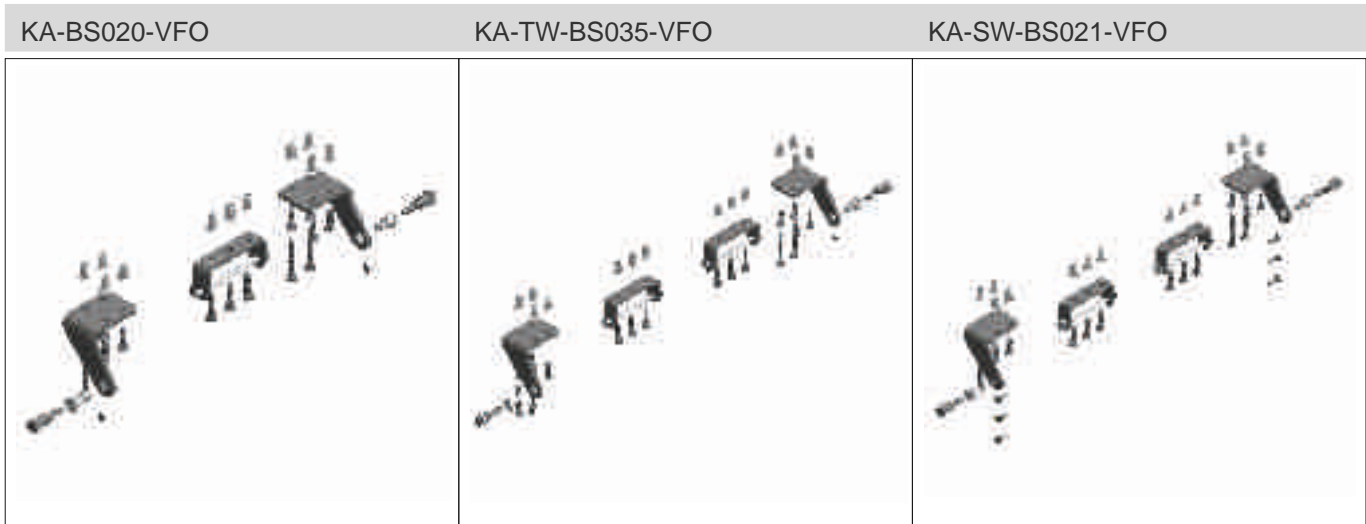


KA-SW-BS021-VFO

Produktinformation	KA	KA-TW	KA-SW
Typ	KA-BS020-VFO	KA-TW-BS035-VFO	KA-SW-BS021-VFO
Art.-Nr. Set	26.ABY.KS	26.ACP.KS	26.ABZ.KS
Montageart	aufgesetzt	aufgesetzt	aufgesetzt
Rahmenmaterial	Aluminiumfenster	Aluminiumfenster	Aluminiumfenster
AD-Zeichnungsnummer	AD00092	AD00115	AD00093

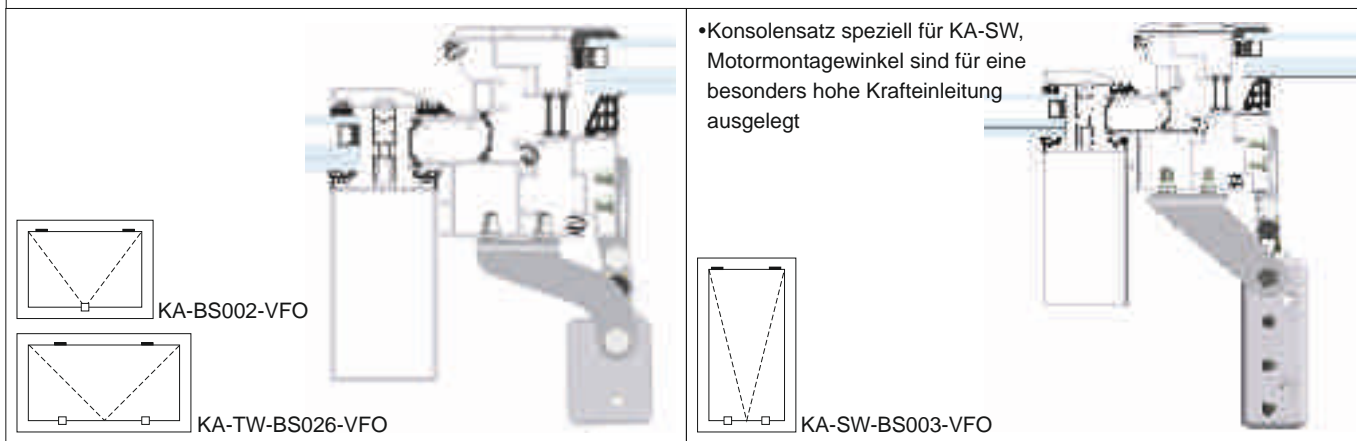
Bestandteile	KA-BS020-VFO	KA-TW-BS035-VFO	KA-SW-BS021-VFO
Flügelkonsole / Art.-Nr.	KA-SB009 / 26.ABW.KS	KA-SB009 / 2x 26.ABW.KS	KA-SB009 / 2x 26.ABW.KS
Rahmenkonsole / Art.-Nr.	KA-FB010 / 26.ABX.KS	KA-FB010 / 26.ABX.KS	KA-FB010 / 26.ABX.KS
Lieferumfang	Sets komplett inkl. Befestigungsmaterial		



KA Konsolensätze für Wicona® Serie Wictec 50/60

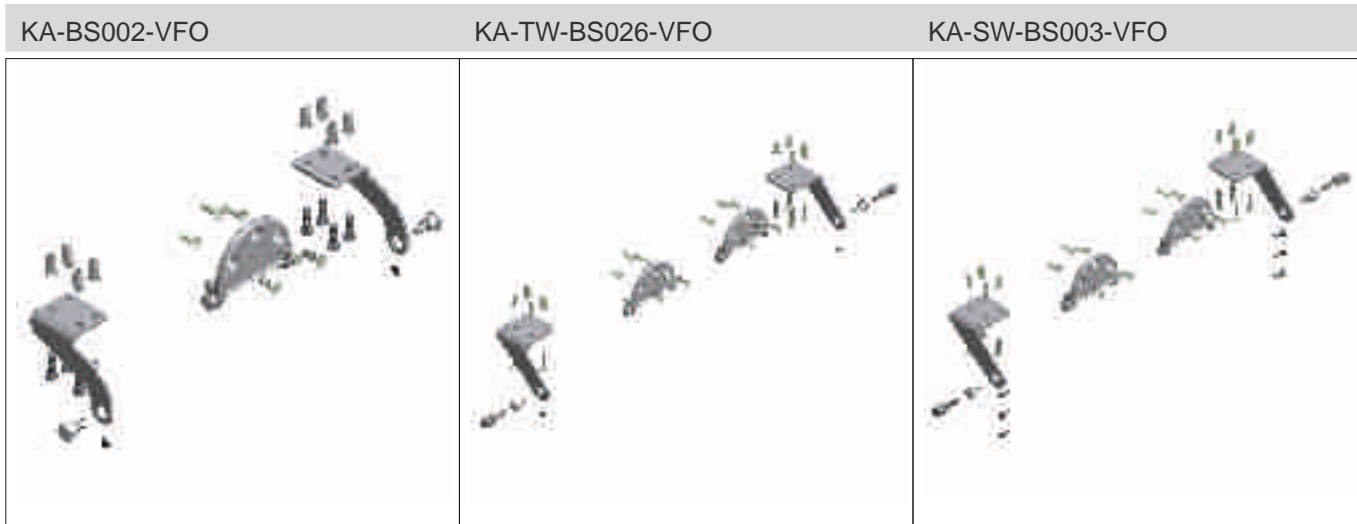
Verwendung

Dachfenster auswärts öffnend



Produktinformation	KA	KA-TW	KA-SW
Typ	KA-BS002-VFO	KA-TW-BS026-VFO	KA-SW-BS003-VFO
Art.-Nr. Set	26.AAJ.KS	26.ACE.KS	26.AAP.KS
Montageart	aufgesetzt	aufgesetzt	aufgesetzt
Rahmenmaterial	Aluminiumfenster	Aluminiumfenster	Aluminiumfenster
AD-Zeichnungsnummer	AD00076	AD00106	AD00062

Bestandteile	KA-BS002-VFO	KA-TW-BS026-VFO	KA-SW-BS003-VFO
Flügelkonsole / Art.-Nr.	KA-SB001 / 26.AAA.KS	KA-SB001 / 2x 26.AAA.KS	KA-SB001 / 2x 26.AAA.KS
Rahmenkonsole / Art.-Nr.	KA-FB004 / 26.AAH.KS	KA-FB005 / 26.AAN.KS	KA-FB005 / 26.AAN.KS
Lieferumfang	Sets komplett inkl. Befestigungsmaterial		



KA Konsolensätze

Montagelösungen für Klappfenster

Argumente, die für D+H Montagelösungen sprechen

Effizienz

- Zeitsparende Montage durch optimale Abstimmung der Konsolensätze auf das jeweilige Profilsystem
- keine zusätzlichen Anpassungsarbeiten am Beschlag notwendig

EN 12101-2 geprüft

- Konsolensätze wurden in Verbindung mit einem NRW nach DIN EN 12101-2 geprüft (die Klassifizierungsberichte werden z.T. noch erstellt)

Funktionssicherheit

- Optimale Abstimmung der Konsolen auf die jeweiligen Antriebstypen garantieren absolute System-Funktionssicherheit

Komplettlieferumfang

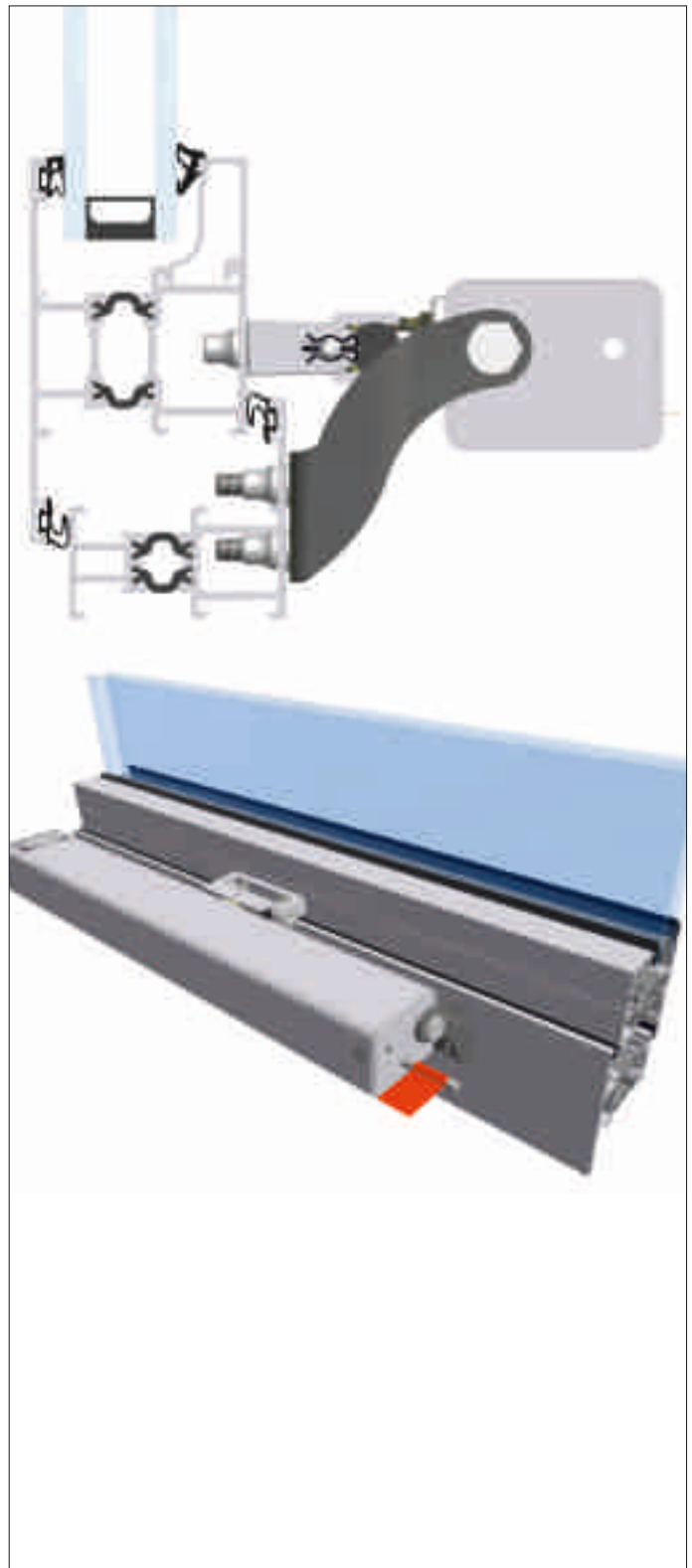
- Alle zur Montage notwendigen Befestigungsmittel sind im Lieferumfang der Konsolensätze enthalten

Sonderfarben

- Alle Konsolensätze sind optional in Sonderfarben nach dem Farbregister RAL Classic (Farbfächer RAL-K5) lieferbar (lackiert oder pulverbeschichtet)

Dokumentation

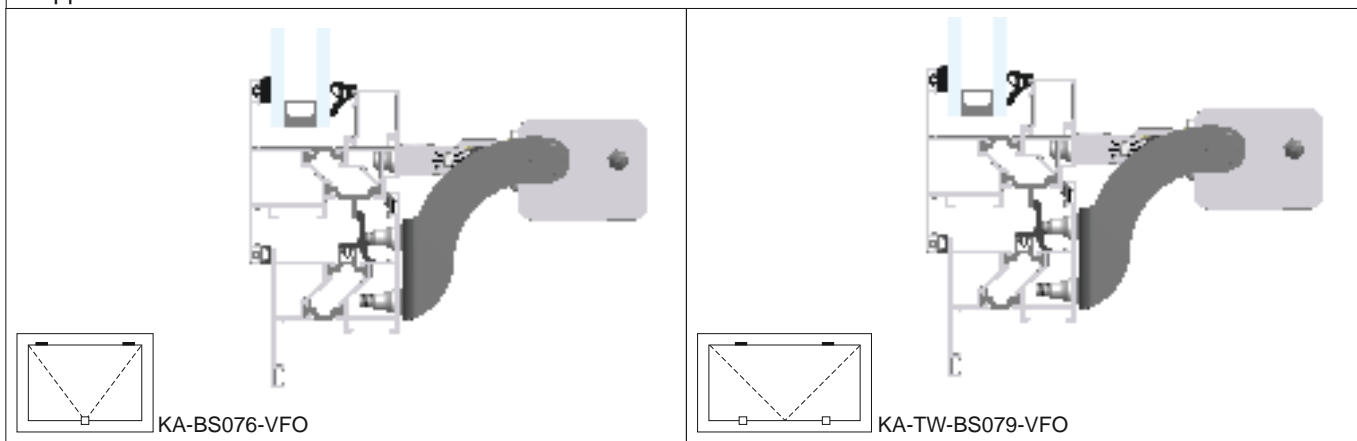
- Fenster- und fassadenherstellergerechte Anwendungszeichnungen verfügbar



KA Konsolensätze für Aluprof® Serie MB 59 Casment

Verwendung

Klappfenster auswärts öffnend



Produktinformation	KA	KA-TW	
Typ	KA-BS076-VFO	KA-TW-BS079-VFO	
Art.-Nr. Set	26.AEY.KS	26.AFD.KS	
Montageart	aufgesetzt	aufgesetzt	
Rahmenmaterial	Aluminiumfenster	Aluminiumfenster	
AD-Zeichnungsnummer	AD00267	AD00268	

Bestandteile	KA-BS076-VFO	KA-TW-BS079-VFO	
Flügelkonsole / Art.-Nr.	KA-SB002 / 26.AAS.KS	KA-SB002 / 2x 26.AAS.KS	
Rahmenkonsole / Art.-Nr.	KA-FB015 / 26.AEX.KS	KA-FB015 / 26.AEX.KS	
Lieferumfang	Sets komplett inkl. Befestigungsmaterial		

KA-BS076-VFO

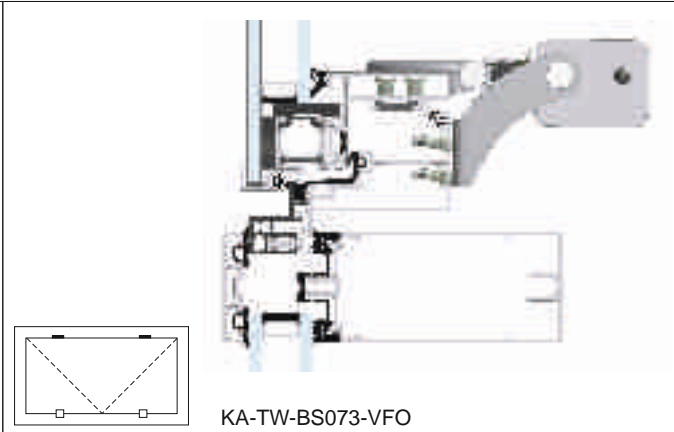
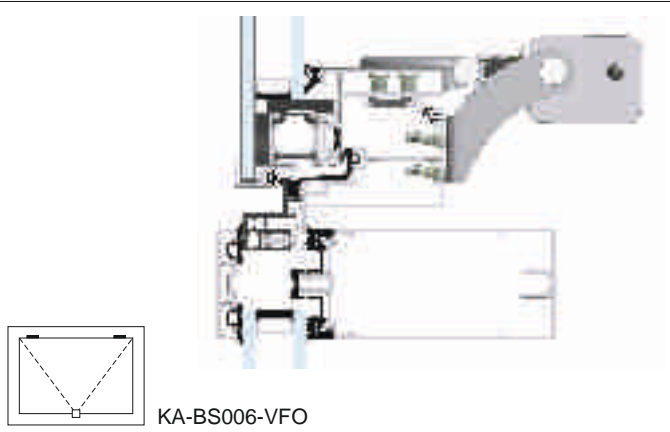
KA-TW-BS079-VFO



KA Konsolensätze für Raico® Serie Wing 50 A-R, A-S

Verwendung

Klappfenster auswärts öffnend



Produktinformation	KA	KA-TW	
Typ	KA-BS006-VFO	KA-TW-BS073-VFO	
Art.-Nr. Set	26.AAY.KS	26.AEF.KS	
Montageart	aufgesetzt	aufgesetzt	
Rahmenmaterial	Aluminiumfenster	Aluminiumfenster	
AD-Zeichnungsnummer	AD00074	AD0150	

Bestandteile	KA-BS006-VFO	KA-TW-BS073-VFO	
Flügelkonsole / Art.-Nr.	KA-SB001 / 26.AAA.KS	KA-SB001 / 2x 26.AAA.KS	
Rahmenkonsole / Art.-Nr.	KA-FB001 / 26.AAD.KS	KA-FB001 / 26.AAD.KS	
Lieferumfang	Sets komplett inkl. Befestigungsmaterial		

KA-BS006-VFO

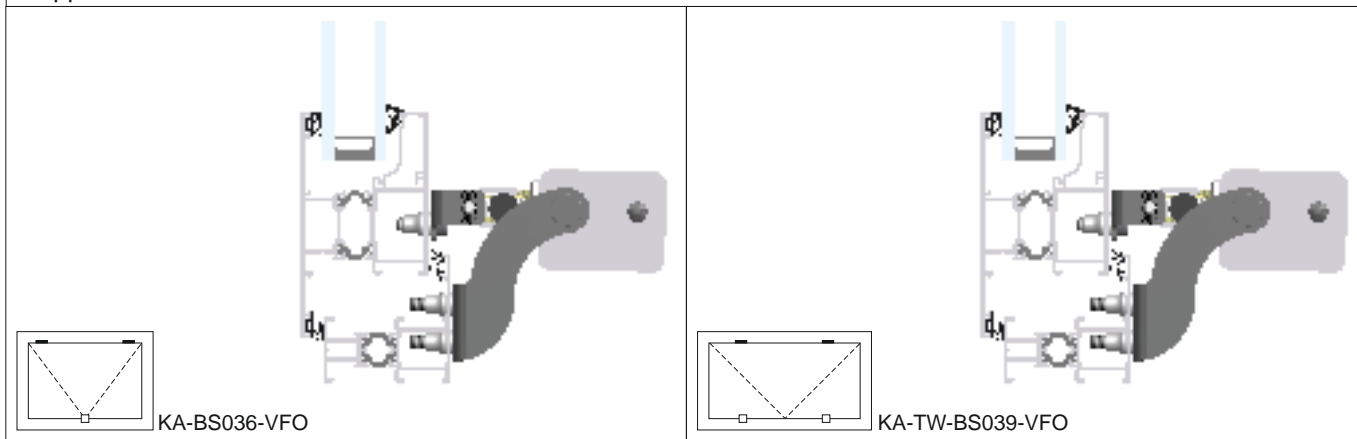
KA-TW-BS073-VFO



KA Konsolensätze für Reynaers® Serie CS 59, 68, 77, 86-HI, Eco

Verwendung

Klappfenster auswärts öffnend



Produktinformation	KA	KA-TW	
Typ	KA-BS036-VFO	KA-TW-BS039-VFO	
Art.-Nr. Set	26.ACS.KS	26.AC.V.KS	
Montageart	aufgesetzt	aufgesetzt	
Rahmenmaterial	Aluminiumfenster	Aluminiumfenster	
AD-Zeichnungsnummer	AD00137	AD00138	

Bestandteile	KA-BS036-VFO	KA-TW-BS039-VFO	
Flügelkonsole / Art.-Nr.	KA-SB013 / 26.AEK.KS	KA-SB013 / 2x 26.AEK.KS	
Rahmenkonsole / Art.-Nr.	KA-FB012 / 26.ACR.KS	KA-FB012 / 26.ACR.KS	
Lieferumfang	Sets komplett inkl. Befestigungsmaterial		

KA-BS036-VFO

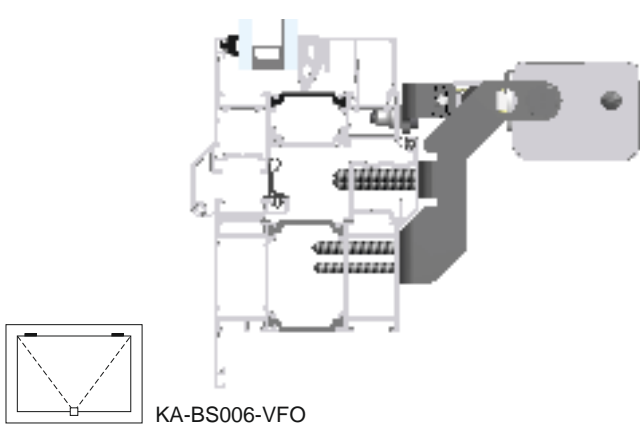
KA-TW-BS039-VFO



KA Konsolensätze für Sapa® Serie SFB 1074

Verwendung

Klappfenster auswärts öffnend



KA-BS006-VFO

Produktinformation

KA

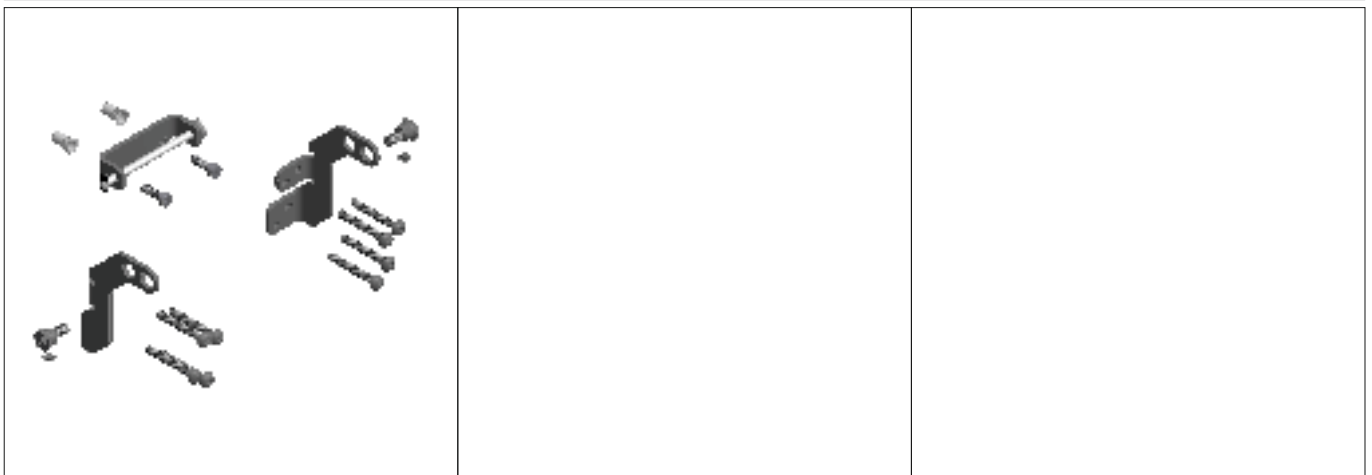
Typ	KA-BS074-VFO		
Art.-Nr. Set	26.AEJ.KS		
Montageart	aufgesetzt		
Rahmenmaterial	Aluminiumfenster		
AD-Zeichnungsnummer	AD00232		

Bestandteile

KA-BS074-VFO

Flügelkonsole / Art.-Nr.	KA-SB013 / 26.AEK.KS		
Rahmenkonsole / Art.-Nr.	KA-FB016 / 26.AFA.KS		
Lieferumfang	Sets komplett inkl. Befestigungsmaterial		

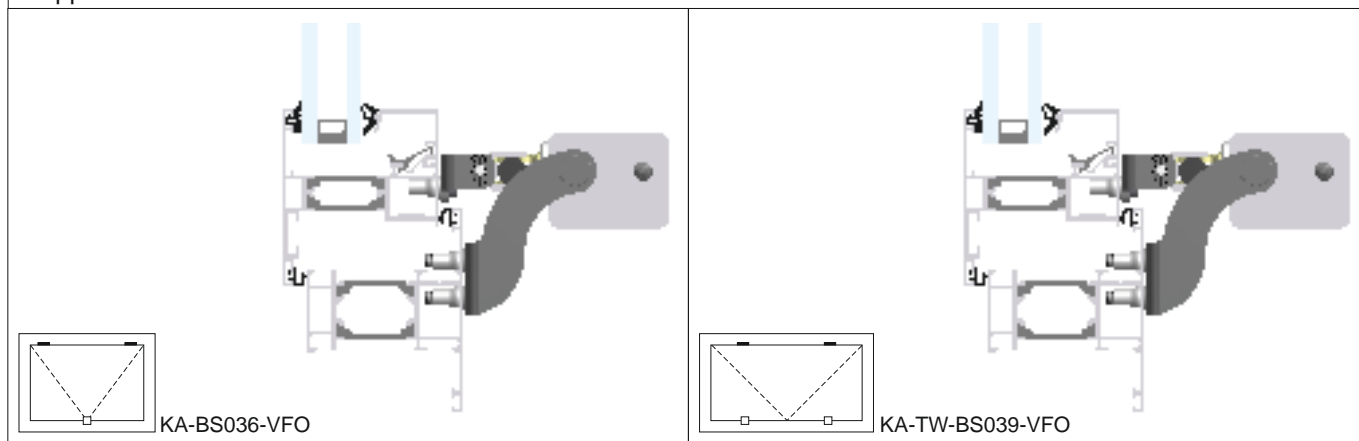
KA-BS074-VFO



KA Konsolensätze für Schüco® Serie AWS (außer AWS 102)

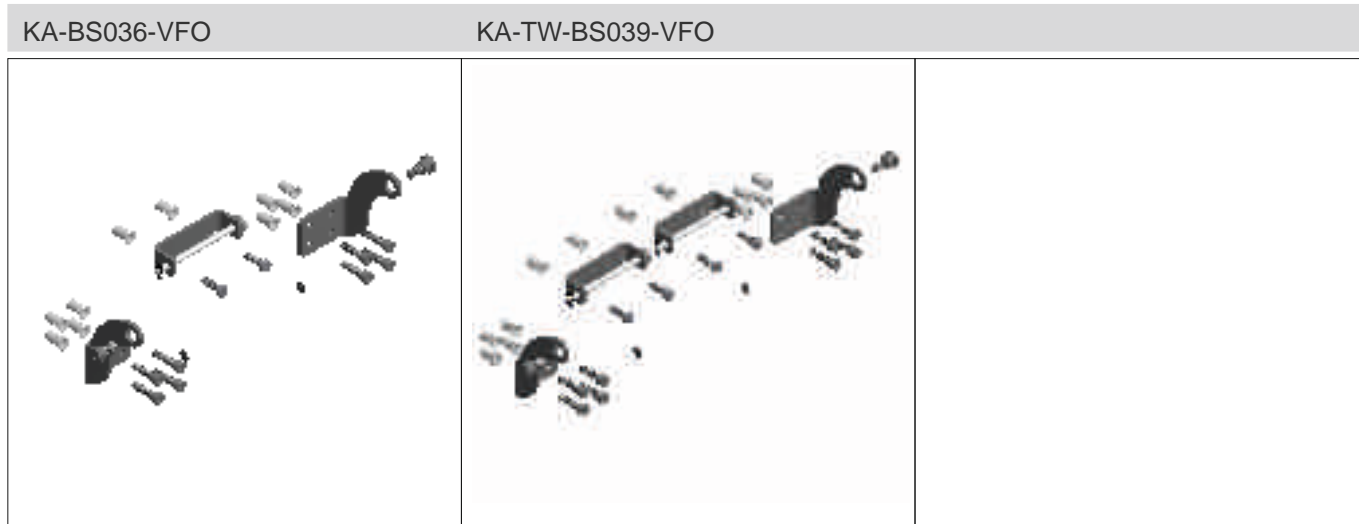
Verwendung

Klappfenster auswärts öffnend



Produktinformation	KA	KA-TW	
Typ	KA-BS036-VFO	KA-TW-BS039-VFO	
Art.-Nr. Set	26.ACS.KS	26.AC.V.KS	
Montageart	aufgesetzt	aufgesetzt	
Rahmenmaterial	Aluminiumfenster	Aluminiumfenster	
AD-Zeichnungsnummer	AD00139	AD00140	

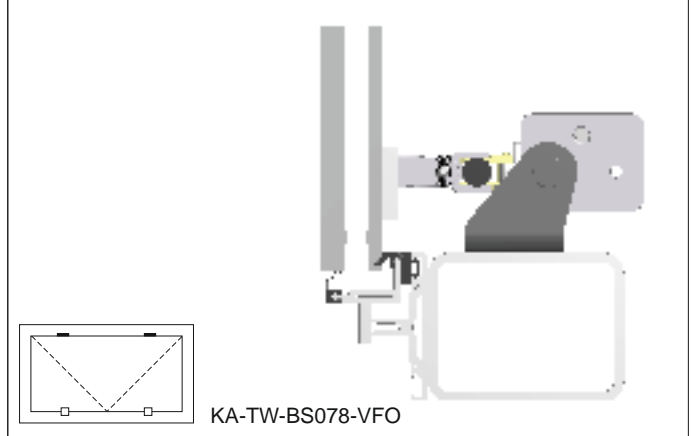
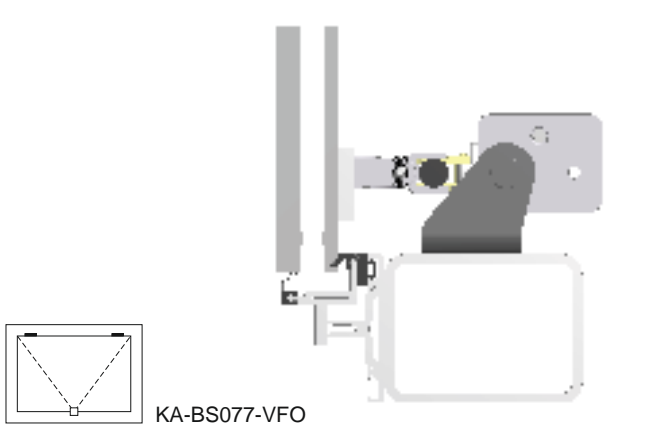
Bestandteile	KA-BS036-VFO	KA-TW-BS039-VFO	
Flügelkonsole / Art.-Nr.	KA-SB013 / 26.AEK.KS	KA-SB013 / 2x 26.AEK.KS	
Rahmenkonsole / Art.-Nr.	KA-FB012 / 26.ACR.KS	KA-FB012 / 26.ACR.KS	
Lieferumfang	Sets komplett inkl. Befestigungsmaterial		



KA Konsolensätze für Skandinaviska® Serie SGS

Verwendung

Klappfenster auswärts öffnend



Produktinformation

	KA	KA-TW	
Typ	KA-BS077-VFO	KA-TW-BS078-VFO	
Art.-Nr. Set	26.AEZ.KS	26.AFB.KS	
Montageart	aufgesetzt	aufgesetzt	
Rahmenmaterial	Aluminiumfenster	Aluminiumfenster	
AD-Zeichnungsnummer	AD00261	AD0266	

Bestandteile

	KA-BS077-VFO	KA-TW-BS078-VFO	
Flügelkonsole / Art.-Nr.	–	–	
Rahmenkonsole / Art.-Nr.	–	–	
Lieferumfang	Sets komplett inkl. Befestigungsmaterial		

KA-BS077-VFO

KA-TW-BS078-VFO



KA Konsolensätze

Montagelösungen für Senkklappfenster, Parallelausstellfenster

Argumente, die für D+H Montagelösungen sprechen

Montagefreundlich

- Optimale Abstimmung der Konsolen auf das jeweilige Profilsystem garantieren hohe System-Funktionssicherheit und eine einfache Montage
- Konsolensätze wurden in Verbindung mit einem NRW nach DIN EN 12101-2 geprüft (die Klassifizierungsberichte werden z.T. noch erstellt)

Design

- Antrieb fügt sich auch ohne Abdeckblende harmonisch in die Optik einer Pfosten-Riegel-Fassade ein

Große Öffnungsweiten

- In Abhängigkeit der verwendeten Senkklappscheren sind Öffnungsweiten bis zu 45° möglich

Komplettlieferumfang

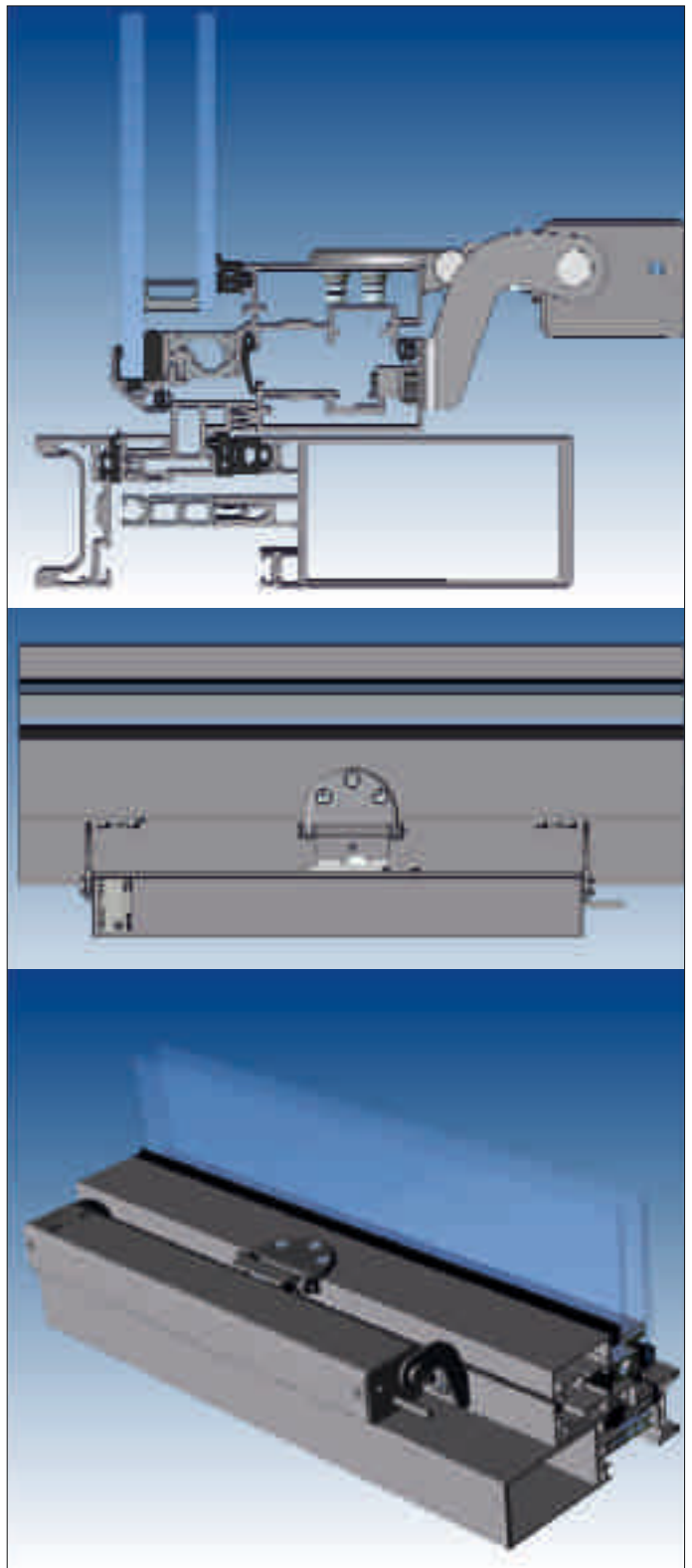
- Alle zur Montage notwendigen Befestigungsmittel sind im Lieferumfang der Konsolensätze enthalten

Sonderfarben

- Antrieb und Konsolensatz sind optional in Sonderfarben nach dem Farbregister RAL Classic (Farbfächer RAL-K5) lieferbar (lackiert oder pulverbeschichtet)

Dokumentation

- Fenster- und fassadenherstellergerechte Anwendungszeichnungen verfügbar

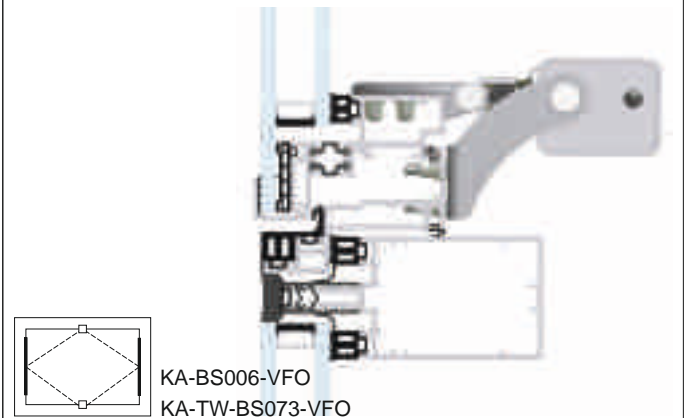
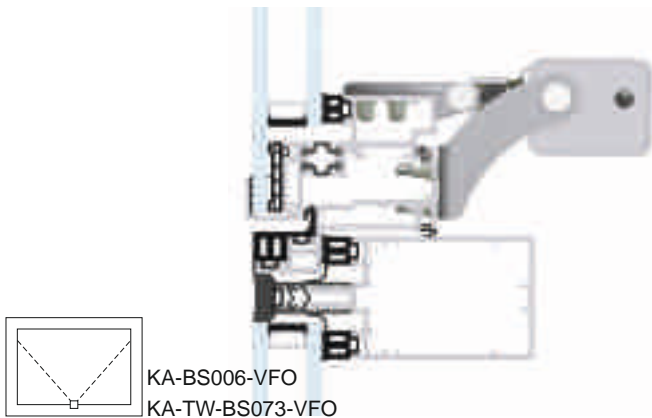


KA Konsolensätze für Gutmann® Serie S70 SK

Verwendung

Senkklappfenster auswärts öffnend

Parallelausstellfenster auswärts öffnend



Produktinformation

	KA	KA-TW	
Typ	KA-BS006-VFO	KA-TW-BS073-VFO	
Art.-Nr. Set	26.AAY.KS	26.AEF.KS	
Montageart	aufgesetzt	aufgesetzt	
Rahmenmaterial	Aluminiumfenster	Aluminiumfenster	
AD-Zeichnungsnummer	AD00152	AD0202	

Bestandteile

	KA-BS006-VFO	KA-TW-BS073-VFO	
Flügelkonsole / Art.-Nr.	KA-SB001 / 26.AAA.KS	KA-SB001 / 2x 26.AAA.KS	
Rahmenkonsole / Art.-Nr.	KA-FB001 / 26.AAD.KS	KA-FB001 / 26.AAD.KS	
Lieferumfang	Sets komplett inkl. Befestigungsmaterial		

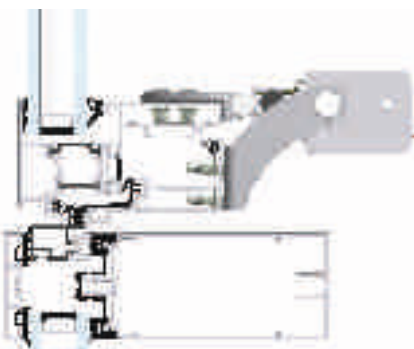
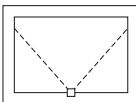
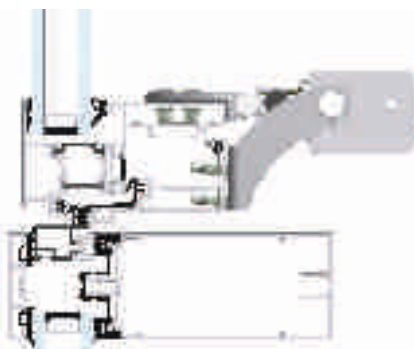
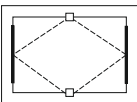
KA-BS006-VFO

KA-TW-BS073-VFO





KA Konsolensätze für Raico® Serie Wing 50 SK-R, SK-S

Verwendung

Senkklappfenster auswärts öffnend	Parallelausstellfenster auswärts öffnend
  KA-BS006-VFO KA-TW-BS073-VFO	  KA-BS006-VFO KA-TW-BS073-VFO

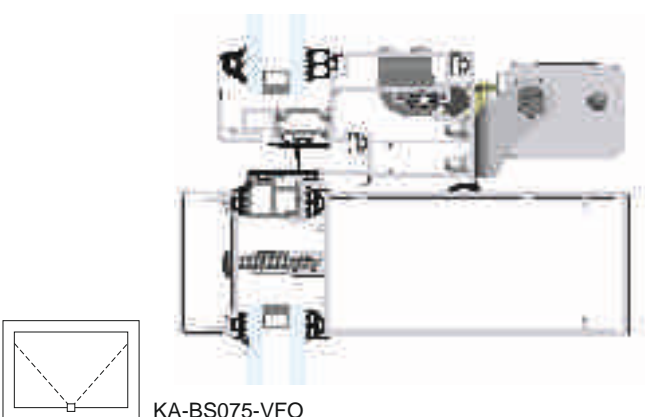
Produktinformation	KA	KA-TW	
Typ	KA-BS006-VFO	KA-TW-BS073-VFO	
Art.-Nr. Set	26.AAY.KS	26.AEF.KS	
Montageart	aufgesetzt	aufgesetzt	
Rahmenmaterial	Aluminiumfenster	Aluminiumfenster	
AD-Zeichnungsnummer	AD00074	AD0150	

Bestandteile	KA-BS006-VFO	KA-TW-BS073-VFO	
Flügelkonsole / Art.-Nr.	KA-SB001 / 26.AAA.KS	KA-SB001 / 2x 26.AAA.KS	
Rahmenkonsole / Art.-Nr.	KA-FB001 / 26.AAD.KS	KA-FB001 / 26.AAD.KS	
Lieferumfang	Sets komplett inkl. Befestigungsmaterial		

KA-BS006-VFO	KA-TW-BS073-VFO	
		

KA Konsolensätze für Reynaers® Serie CW 50

Verwendung

Senkklappfenster auswärts öffnend	Parallelausstellfenster auswärts öffnend
 <p>KA-BS075-VFO</p>	

Produktinformation

KA


Typ	KA-BS075-VFO		
Art.-Nr. Set	26.AEN.KS		
Montageart	aufgesetzt		
Rahmenmaterial	Aluminiumfenster		
AD-Zeichnungsnummer	AD00233		

Bestandteile

KA-BS075-VFO

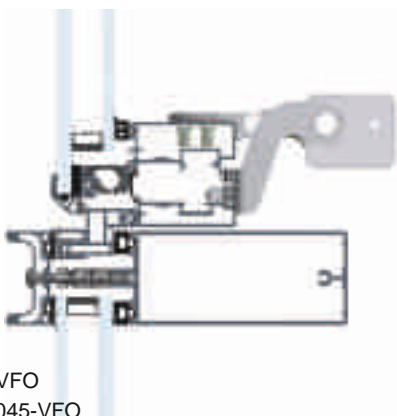
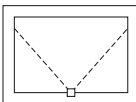
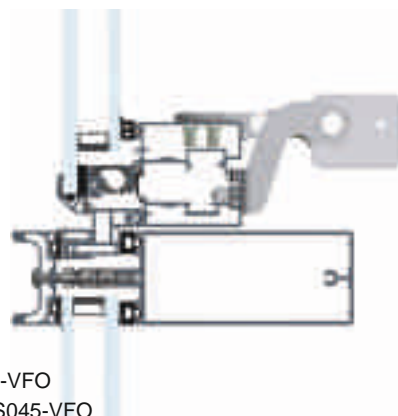
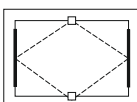
Flügelkonsole / Art.-Nr.	KA-SB014 / 26.AEL.KS		
Rahmenkonsole / Art.-Nr.	KA-FB014 / 26.AEM.KS		
Lieferumfang	Sets komplett inkl. Befestigungsmaterial		

KA-BS075-VFO

		
---	--	--



KA Konsolensätze für Schüco® Serie AWS 102 SK (Flügelrahmen 339 470)

Verwendung

Senkklappfenster auswärts öffnend	Parallelausstellfenster auswärts öffnend
  KA-BS001-VFO KA-TW-BS045-VFO	  KA-BS001-VFO KA-TW-BS045-VFO

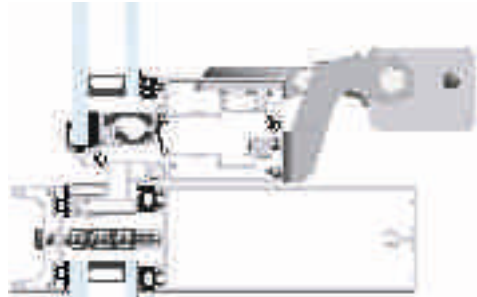
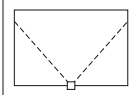
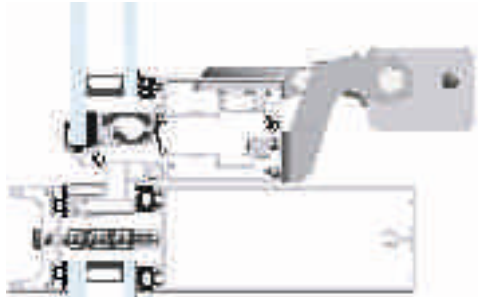
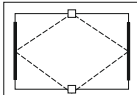
Produktinformation	KA	KA-TW	
Typ	KA-BS001-VFO	KA-TW-BS045-VFO	
Art.-Nr. Set	26.AAF.KS	26.ADB.KS	
Montageart	aufgesetzt	aufgesetzt	
Rahmenmaterial	Aluminiumfenster	Aluminiumfenster	
AD-Zeichnungsnummer	AD00045	AD00133	

Bestandteile	KA-BS001-VFO	KA-TW-BS045-VFO	
Flügelkonsole / Art.-Nr.	KA-SB001 / 26.AAA.KS	KA-SB001 / 2x 26.AAA.KS	
Rahmenkonsole / Art.-Nr.	KA-FB002 / 26.AAB.KS	KA-FB002 / 26.AAB.KS	
Lieferumfang	Sets komplett inkl. Befestigungsmaterial		

KA-BS001-VFO	KA-TW-BS045-VFO	
		



KA Konsolensätze für Schüco® Serie AWS 102 SK (Flügelrahmen 339 490)

Verwendung

Senkklappfenster auswärts öffnend	Parallelausstellfenster auswärts öffnend
  KA-BS051-VFO KA-TW-BS068-VFO	  KA-BS051-VFO KA-TW-BS068-VFO

Produktinformation	KA	KA-TW	
Typ	KA-BS051-VFO	KA-TW-BS068-VFO	
Art.-Nr. Set	26.ADJ.KS	26.AEG.KS	
Montageart	aufgesetzt	aufgesetzt	
Rahmenmaterial	Aluminiumfenster	Aluminiumfenster	
AD-Zeichnungsnummer	AD00045	AD00133	

Bestandteile	KA-BS051-VFO	KA-TW-BS068-VFO	
Flügelkonsole / Art.-Nr.	KA-SB011 / 26.ADH.KS	KA-SB011 / 2x 26.ADH.KS	
Rahmenkonsole / Art.-Nr.	KA-FB002 / 26.AAB.KS	KA-FB002 / 26.AAB.KS	
Lieferumfang	Sets komplett inkl. Befestigungsmaterial		

KA-BS051-VFO	KA-TW-BS068-VFO	
		

KA Konsolensätze

Montagelösungen für Drehflügel Fenster

Argumente, die für D+H Montagelösungen sprechen

Effizienz

- Zeitsparende Montage durch optimale Abstimmung der Konsolensätze auf das jeweilige Profilsystem
- keine zusätzlichen Anpassungsarbeiten am Beschlag notwendig

EN 12101-2 geprüft

- Konsolensätze wurden in Verbindung mit einem NRW nach DIN EN 12101-2 geprüft (die Klassifizierungsberichte werden z.T. noch erstellt)

Funktionssicherheit

- Optimale Abstimmung der Konsolen auf die jeweiligen Antriebstypen garantieren absolute System-Funktionssicherheit

Komplettlieferumfang

- Alle zur Montage notwendigen Befestigungsmittel sind im Lieferumfang der Konsolensätze enthalten

Sonderfarben

- Alle Konsolensätze sind optional in Sonderfarben nach dem Farbregeister RAL Classic (Farbfächer RAL-K5) lieferbar (lackiert oder pulverbeschichtet)

Dokumentation

- Fenster- und fassadenherstellergerechte Anwendungszeichnungen verfügbar

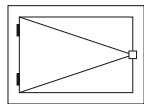
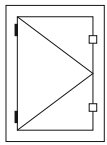


KA Konsolensätze für Reynaers® Serie CS 59, 68, 77, 86-HI, Eco

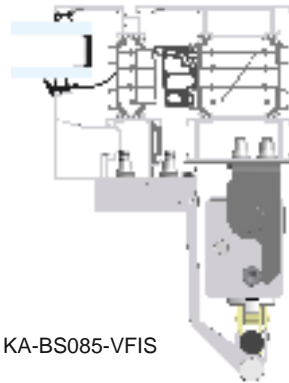
Verwendung

Drehflügel Fenster einwärts öffnend

•min. Platzbedarf
auf dem Rahmen:
45 mm



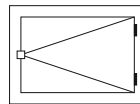
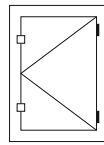
DIN-links



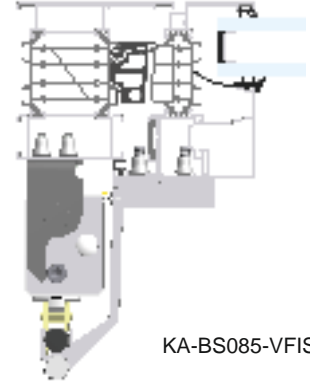
KA-BS085-VFIS

KA-TW-BS086-VFIS

•min. Platzbedarf
auf dem Rahmen:
45 mm



DIN-rechts



KA-BS085-VFIS

KA-TW-BS086-VFIS

Produktinformation

	KA	KA-TW	
Typ	KA-BS085-VFIS	KA-TW-BS086-VFIS	
Art.-Nr. Set	26.AFL.KS	26.AFM.KS	
Montageart	aufgesetzt	aufgesetzt	
Rahmenmaterial	Aluminiumfenster	Aluminiumfenster	
AD-Zeichnungsnummer	AD00135	AD00136	

Bestandteile

	KA-BS085-VFIS	KA-TW-BS086-VFIS	
Flügelkonsole / Art.-Nr.	–	–	
Rahmenkonsole / Art.-Nr.	–	–	
Lieferumfang	Sets komplett inkl. Befestigungsmaterial		

KA-BS085-VFIS

KA-TW-BS086-VFIS

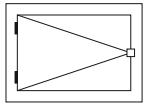
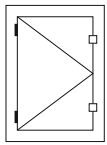


KA Konsolensätze für Schüco® Serie AWS (außer Serie AWS 102)

Verwendung

Drehflügel Fenster einwärts öffnend

•min. Platzbedarf
auf dem Rahmen:
45 mm



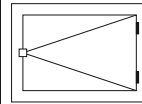
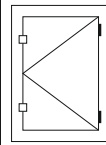
DIN-links



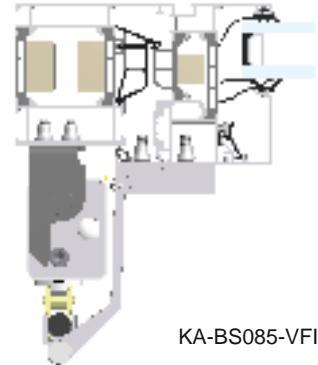
KA-BS085-VFIS

KA-TW-BS086-VFIS

•min. Platzbedarf
auf dem Rahmen:
45 mm



DIN-rechts



KA-BS085-VFIS

KA-TW-BS086-VFIS

Produktinformation

	KA	KA-TW	
Typ	KA-BS085-VFIS	KA-TW-BS086-VFIS	
Art.-Nr. Set	26.AFL.KS	26.AFM.KS	
Montageart	aufgesetzt	aufgesetzt	
Rahmenmaterial	Aluminiumfenster	Aluminiumfenster	
AD-Zeichnungsnummer	AD00143	AD00144	

Bestandteile

	KA-BS085-VFIS	KA-TW-BS086-VFIS	
Flügelkonsole / Art.-Nr.	–	–	
Rahmenkonsole / Art.-Nr.	–	–	
Lieferumfang	Sets komplett inkl. Befestigungsmaterial		

KA-BS085-VFIS

KA-TW-BS086-VFIS



KA Konsolensätze

Universalmontagelösungen

Argumente, die für D+H Montagelösungen sprechen

Effizienz

- Zeitsparende Montage durch optimale Abstimmung der Konsolensätze auf den Antrieb
- keine zusätzlichen Anpassungsarbeiten am Beschlag notwendig

EN 12101-2 geprüft

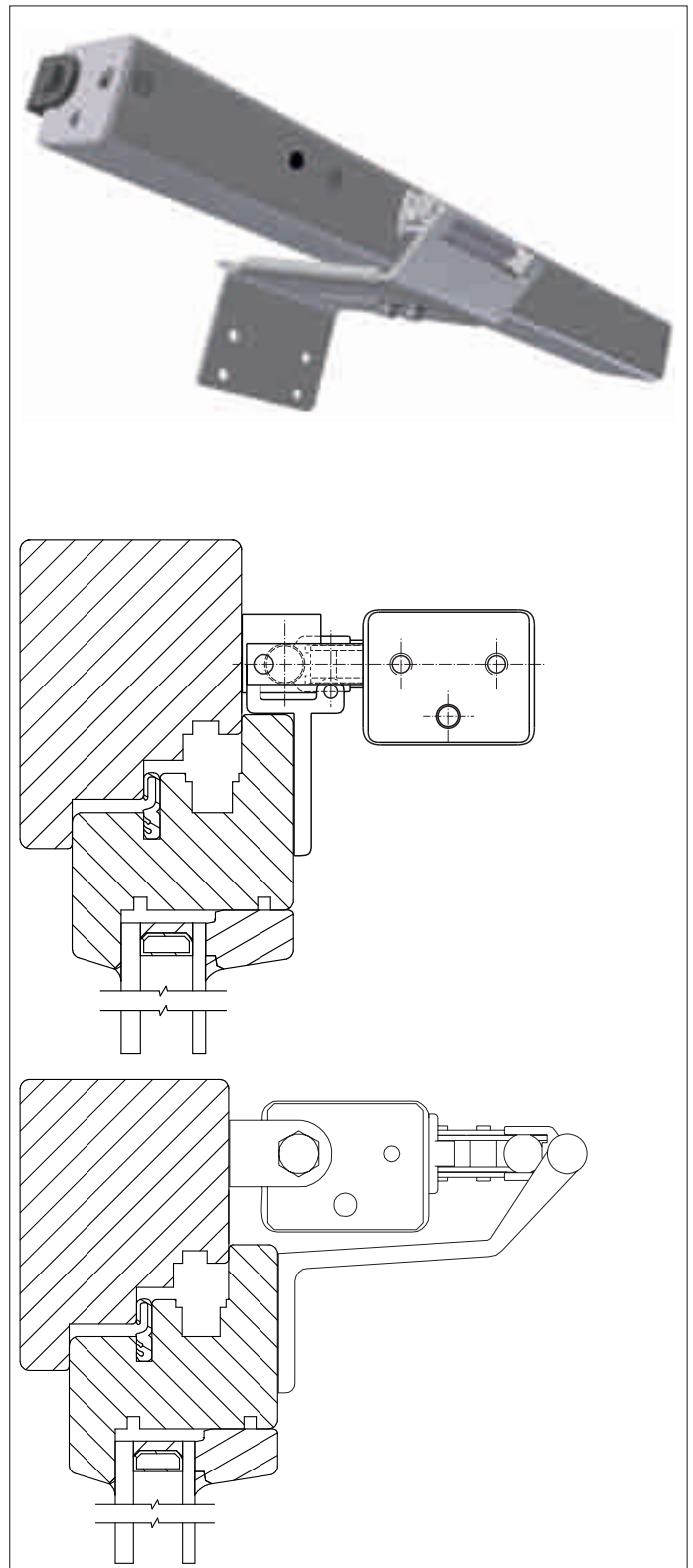
- Konsolensätze wurden in Verbindung mit einem NRW nach DIN EN 12101-2 geprüft (die Klassifizierungsberichte werden z.T. noch erstellt)

Montagevielfalt

- Konsolensätze sind für viele Anwendungen und Fensterprofile einsetzbar

Sonderfarben

- Alle Konsolensätze sind optional in Sonderfarben nach dem Farbregeister RAL Classic (Farbfächer RAL-K5) lieferbar (lackiert oder pulverbeschichtet)

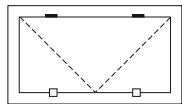
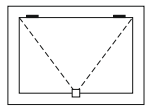


KA Konsolensätze für Flügelmontage

Verwendung

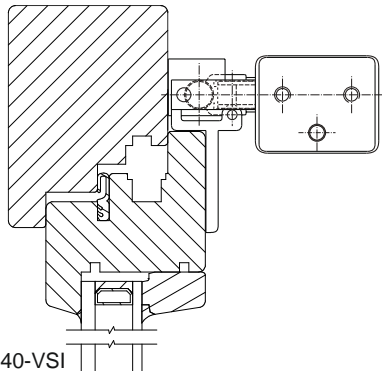
einwärts öffnend

•min. Platzbedarf auf dem Rahmen: 30mm



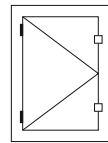
KA-BS040-VSI

KA-TW-BS041-VSI

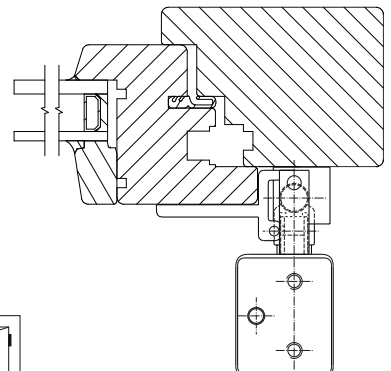
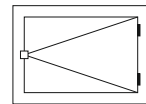
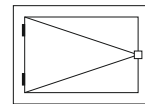
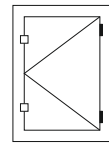


einwärts öffnend, Drehflügel

DIN-links



DIN-rechts



KA-TW-BS042-VSIS

Produktinformation

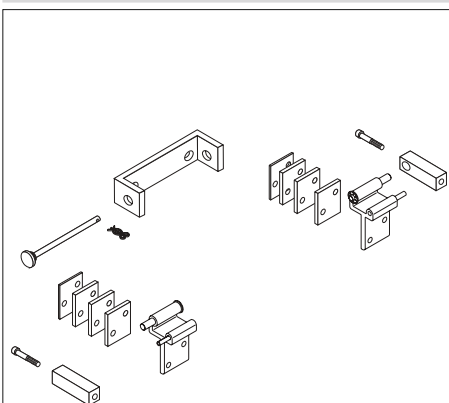
	KA	KA-TW	KA-TW
Typ	KA-BS040-VSI	KA-TW-BS041-VSI	KA-TW-BS042-VSIS
Art.-Nr. Set	26.ACW.KS	26.ACX.KS	26.ACY.KS
Montageart	aufgesetzt	aufgesetzt	aufgesetzt
Rahmenmaterial	Aluminiumfenster	Aluminiumfenster	Aluminiumfenster

Bohrmaße siehe Gebrauchsanleitung

Bestandteile

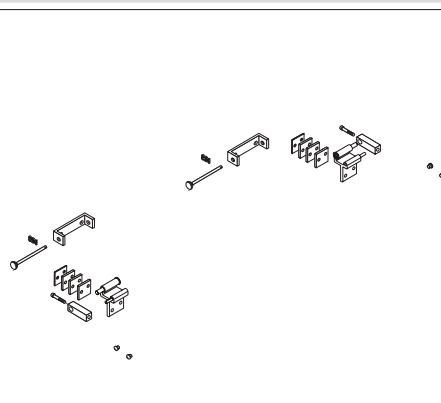
	KA-BS040-VSI	KA-TW-BS041-VSI	KA-TW-BS042-VSIS
Flügelkonsole / Art.-Nr.	–	–	–
Rahmenkonsole / Art.-Nr.	–	–	–
Lieferumfang	Sets ohne Befestigungsmaterial		

KA-BS040-VSI



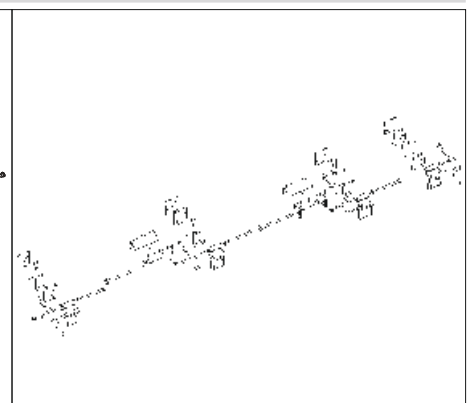
•ehemals F-KA (21.050.20)

KA-TW-BS041-VSI



•ehemals F-KA-TW (21.051.30)

KA-TW-BS042-VSIS



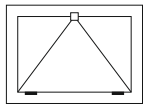
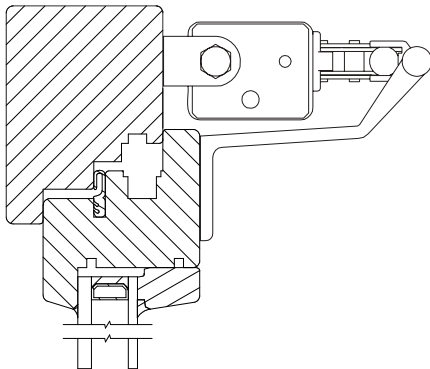
•ehemals F-KA-DF-TW (21.052.30)

KA Konsolensätze für Rahmenmontage

Verwendung

einwärts öffnend

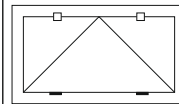
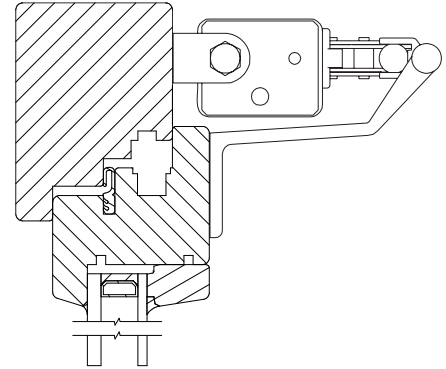
•min. Platzbedarf auf dem Rahmen: 46mm



KA-BS046-VFI

einwärts öffnend

•min. Platzbedarf auf dem Rahmen: 46mm



KA-TW-BS047-VFI

Produktinformation

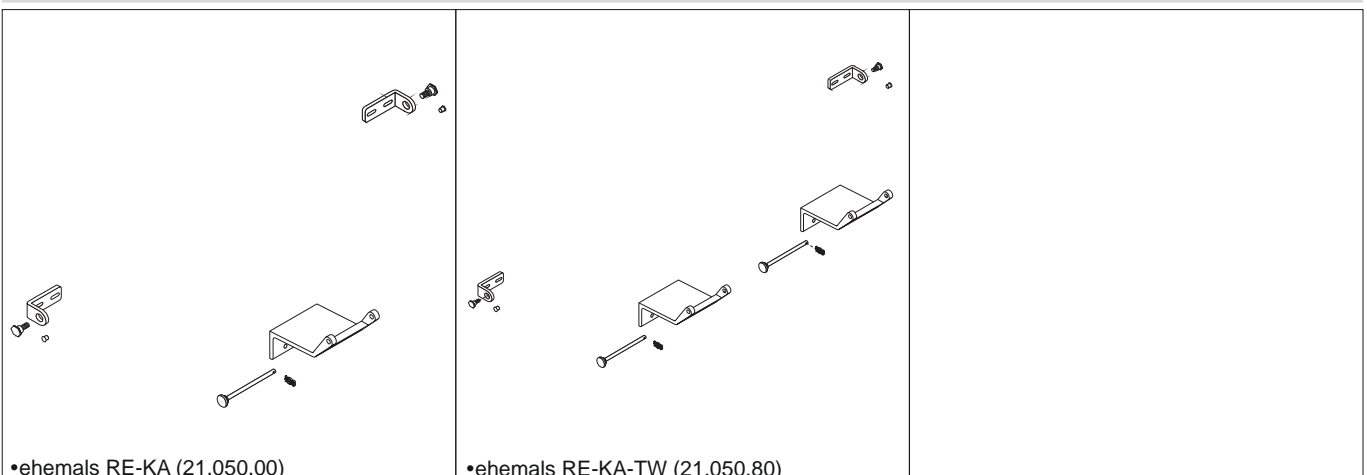
	KA	KA-TW	
Typ	KA-BS046-VFI	KA-TW-BS047-VFI	
Art.-Nr. Set	26.ADC.KS	26.ADD.KS	
Montageart	aufgesetzt	aufgesetzt	
Rahmenmaterial	Aluminiumfenster	Aluminiumfenster	
Bohrmaße siehe Gebrauchsanleitung			

Bestandteile

	KA-BS046-VFI	KA-TW-BS047-VFI	
Flügelkonsole / Art.-Nr.	–	–	–
Rahmenkonsole / Art.-Nr.	–	–	–
Lieferumfang	Sets ohne Befestigungsmaterial		

KA-BS046-VFI

KA-TW-BS047-VFI



•ehemals RE-KA (21.050.00)

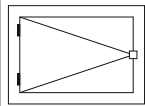
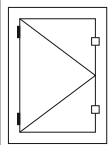
•ehemals RE-KA-TW (21.050.80)

KA Konsolensätze für Rahmenmontage

Verwendung

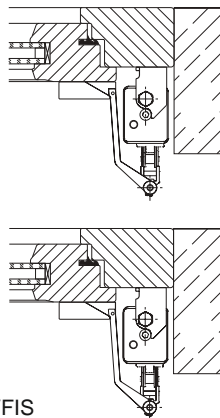
einwärts öffnend, Drehflügel

•min. Platzbedarf auf dem
Rahmen: 45mm



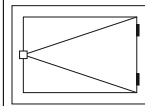
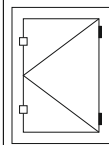
DIN-links

KA-BS083-VFIS
KA-TW-BS084-VFIS



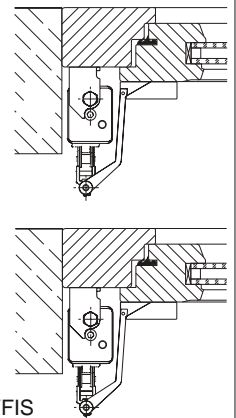
einwärts öffnend, Drehflügel

•min. Platzbedarf auf dem
Rahmen: 45mm



DIN-rechts

KA-BS083-VFIS
KA-TW-BS084-VFIS



Produktinformation

	KA	KA-TW	
Typ	KA-BS083-VFIS	KA-TW-BS084-VFIS	
Art.-Nr. Set	26.AFJ.KS	26.AFK.KS	
Montageart	aufgesetzt	aufgesetzt	
Rahmenmaterial	Aluminiumfenster	Aluminiumfenster	
Bohrmaße siehe Gebrauchsanleitung			

Bestandteile

	KA-BS083-VFIS	KA-TW-BS084-VFIS	
Flügelkonsole / Art.-Nr.	–	–	–
Rahmenkonsole / Art.-Nr.	–	–	–
Lieferumfang	Sets ohne Befestigungsmaterial		

KA-BS083-VFIS

KA-TW-BS084-VFIS

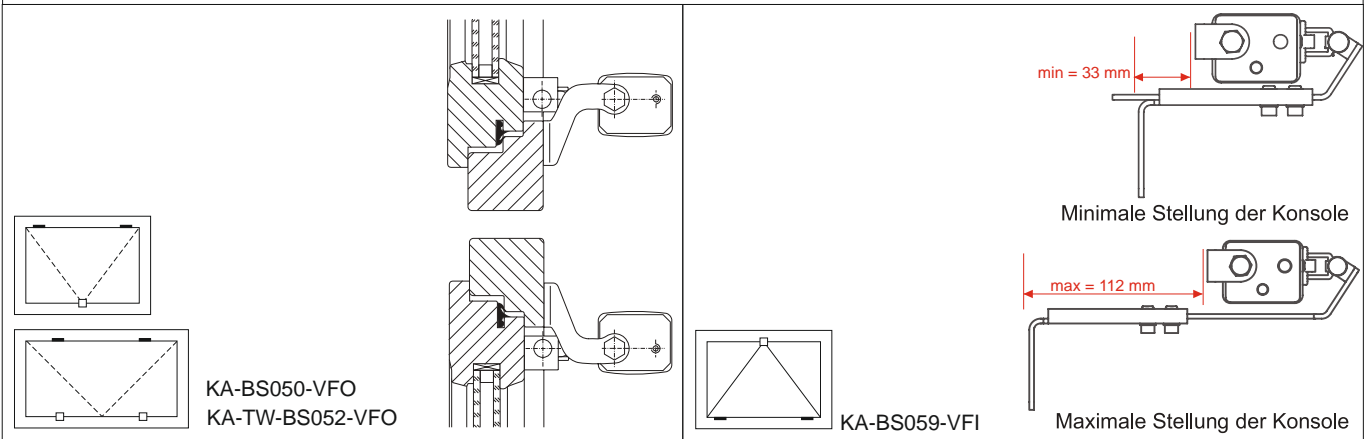
•ehemals RE-KA-DF (21.051.90)	•ehemals RE-KA-DF-TW (21.052.00)	

KA Konsolensätze für Rahmenmontage

Verwendung

auswärts öffnend

einwärts öffnend, variabel



Produktinformation	KA	KA-TW	KA
Typ	KA-BS050-VFO	KA-TW-BS052-VFO	KA-BS059-VFI
Art.-Nr. Set	26.ADG.KS	26.ADF.KS	26.ADT.KS
Montageart	aufgesetzt	aufgesetzt	aufgesetzt
Rahmenmaterial	Aluminiumfenster	Aluminiumfenster	Aluminiumfenster
Bohrmaße siehe Gebrauchsanleitung			

Bestandteile	KA-BS050-VFO	KA-TW-BS052-VFO	KA-BS059-VFI
Flügelkonsole / Art.-Nr.	-	-	-
Rahmenkonsole / Art.-Nr.	-	-	-
Lieferumfang	Sets ohne Befestigungsmaterial		

