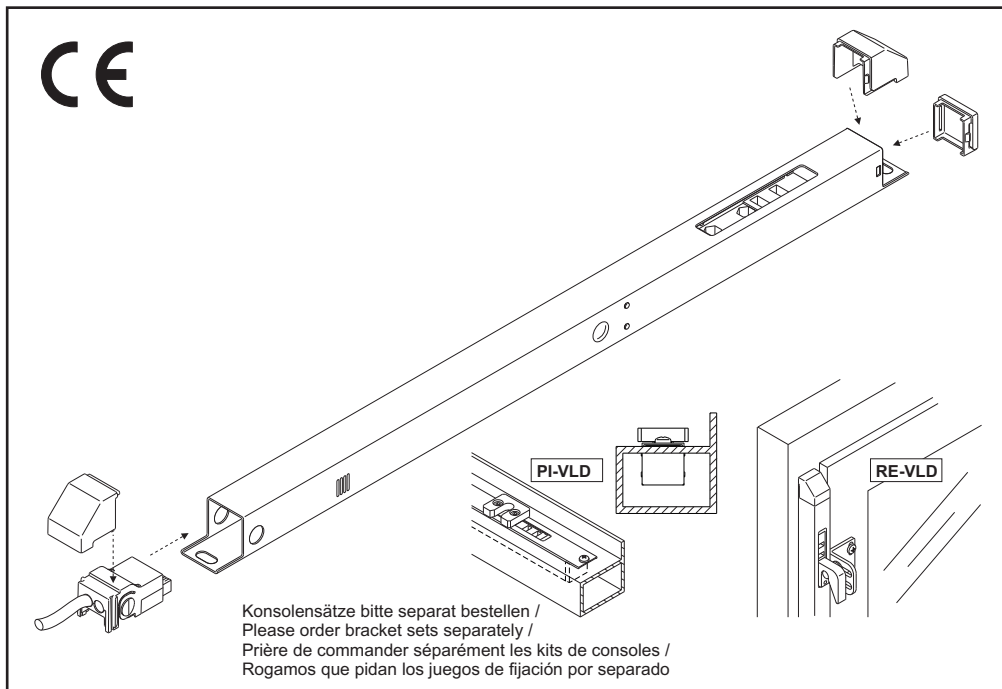




D+H

VLD 51/038



de	Originalbetriebsanleitung	Seite	2
	Anschluss	Seite	14
en	Original instructions	Page	5
	Connection	Page	14
fr	Notice originale	Page	8
	Connexion	Page	14
es	Manual original	Página	11
	Conexión	Página	14

Bestimmungsgemäße Verwendung

- Linearantrieb zum Ver- und Entriegeln von Standard Riegel-Schiebe Beschlügen
- Im Fensterprofil integrierbar oder auf dem Blendrahmenprofil zu montieren
- In Verbindung mit D+H Fensterantrieben zur kompletten Fernbetätigung von Fenster und Klappen geeignet
- Die integrierte Elektronik steuert den angeschlossenen Fensterantrieb

Sicherheitshinweise

Betriebsspannung 24 VDC!

Nicht am Stromnetz direkt anschließen!

- Anschluss darf nur durch eine autorisierte Elektrofachkraft erfolgen
- Quetschgefahr im handzugänglichen Bereich
- Personen aus dem Fahrbereich des Antriebes fernhalten
- Kinder von der Steuerung fernhalten
- Nur in trockenen Räumen verwenden
- Nur für die Innenmontage geeignet. Bei Gefahr durch Regen (z.B. an Lichtkuppel oder Dachflächenfenster) Regenmelder verwenden
- Nur unveränderte D+H-Originalteile verwenden
- Montageanleitung des Konsolensatzes beachten

Beiliegenden roten Sicherheitszettel beachten!

Technische Daten

Typ	VLD 51/038
Versorgung Nennstrom	24 VDC \pm 20 % 1 A
Hub Laufzeit Lebensdauer Einschaltdauer Gehäuse Schutzart Temp. Bereich Anschluss Schaltstrom Antrieb Durchschleifkontakte	38 mm ca. 9 s > 10.000 Doppelhübe 30% (Spielzeit 10 Min.) V2A Edeldstahl IP 50 -5°C...+50°C 2,5 m Silikonkabel max. 2,5 A 60 V / 1 A
Kräfte - Verriegelungsrichtung - Entriegelungsrichtung - Losbrechkraft in Entriegelungsrichtung	max. 500 N max. 500 N max. 1000 N

Montagehinweise

Der VLD 51/038 lässt sich in nahezu alle gängigen Profilen integrieren.

Für genaue Einbauspezifikationen und CAD-Daten wenden Sie sich bitte an Ihren D+H Service- und Vertriebspartner.

Achtung: Vor der Antriebsmontage entweder den Zapfenmitnehmer (PI-VLD) oder den Rahmenbeschlag (RE-VLD) an den VLD 51/038 montieren.

Funktionsbeschreibung

Nach Anlegen der Versorgungsspannung in **AUF Richtung** entriegelt der VLD 51/038 den Verriegelungsbeschlag. Nach Erreichen der Endposition wird der Fensterantrieb angesteuert, der dann das Fenster öffnet.

Nach Anlegen der Versorgungsspannung in **ZU Richtung** schliesst der Fensterantrieb das Fenster.



In Verbindung mit VCD 204:

Kombinierte TMS+ und BRV-Meldung (**TMS+ = BRV**). Ausgabe der BRV-Meldung erfolgt nur in den Endlagen - dadurch keine Fehlfunktion mit Verriegelungsantrieben oder Modulen.

Variante 1

Anschluss mit Fensterantrieb mit BRV-Meldung

Durch die BRV-Meldung des angeschlossenen D+H Fensterantriebes wird das geschlossene Fenster erkannt und der VLD 51/038 verriegelt den Beschlag. (Seiten 14 + 16)

Variante 2

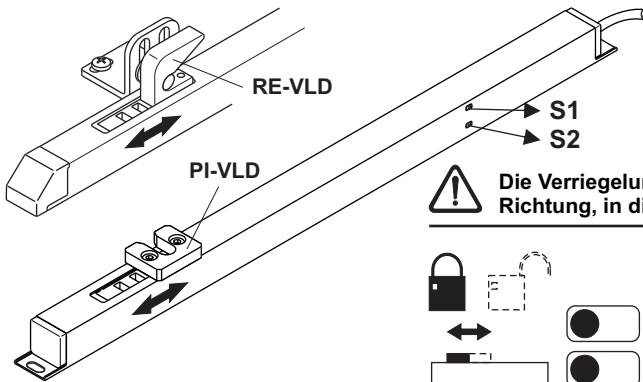
Anschluss mit externen "ZU"-Kontakt

Durch das Einschleifen eines am Fenster montierten Kontaktes kann die Funktion der BRV-Meldung nachgebildet werden. Die Verriegelung erfolgt erst dann, wenn der Fensterantrieb abgeschaltet hat und das Fenster in der Endposition ist. (Seite 15)

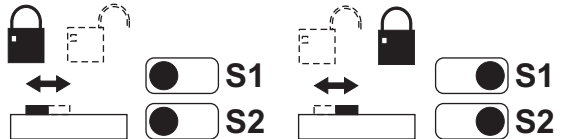
Lieferumfang

Antriebseinheit mit 2,5 m Silikonkabel. Abhängig vom Fenstertyp sind verschiedene Konsolensätze separat erhältlich.

Einstellen der Ver-/ Entriegelungsrichtung



Die Verriegelungsrichtung ist die Richtung, in die beide Schalter zeigen!

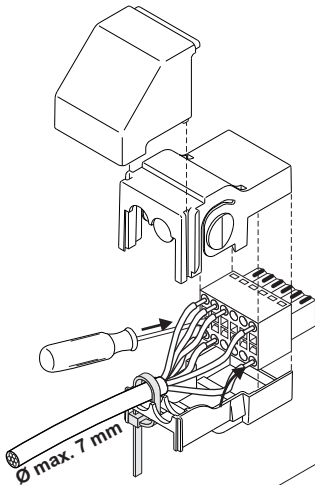


Werkseinstellung

Steckerbelegung

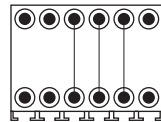
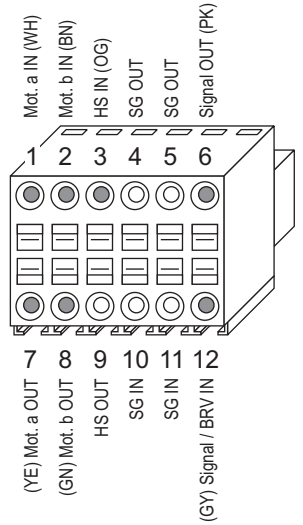
Hinweis:

Im Auslieferungszustand ist der Antrieb für den Anschluss eines Fensterantriebes mit "-BRV" Meldung über eine Abzweigdose vorbereitet (Seite 16). Für die anderen Anschlussvarianten müssen einige Adern abgeschnitten werden (Seiten 14 - 15).



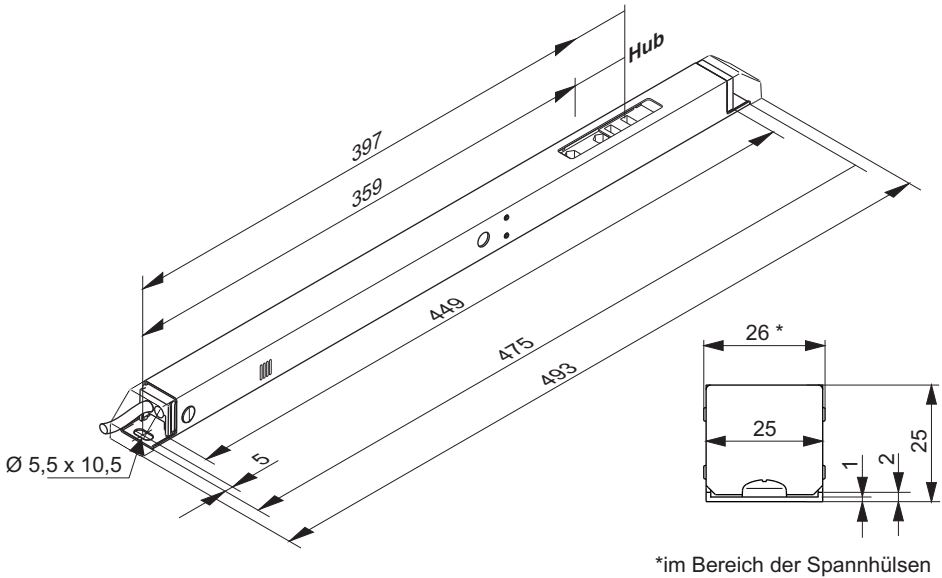
Klemmbereich :
0,2 ... 1,0 mm²
(eindrätig oder feindrätig)

- (WH) weiss
- (BN) braun
- (OG) orange
- (YE) gelb
- (GN) grün
- (PK) rosa
- (GY) grau



Durchschleifklemmen:
Zum Durchschleifen von z.B. Alarmkontakten oder Antriebs-Stellungsgebern können die potentialfreien Anschlussklemmen (SG und HS) mit **max. 60 V / 1 A** belastet werden.

Abmessungen



Wartung und Reinigung

Die Inspektion und Wartung hat gemäß den D+H-Wartungshinweisen zu erfolgen. Es dürfen nur original D+H-Ersatzteile verwendet werden. Eine Instandsetzung erfolgt ausschließlich durch D+H. Wischen Sie Verschmutzungen mit einem trockenen, weichen Tuch ab. Verwenden Sie keine Reinigungs- oder Lösemittel.

Garantie

Auf alle D+H-Artikel erhalten Sie **2 Jahre** Garantie ab belegter Übergabe der Anlage bis max. 3 Jahre nach Auslieferungsdatum, wenn die Montage bzw. Inbetriebnahme durch einen von D+H autorisierten **Service- und Vertriebspartner** durchgeführt wurde.

Bei Anschluss von D+H-Komponenten an Fremdanlagen oder Vermischung von D+H-Produkten mit Teilen anderer Hersteller erlischt die D+H-Garantie.

Konformitätserklärung

Wir erklären in alleiniger Verantwortung, dass das unter „Technische Daten“ beschriebene Produkt mit den folgenden Richtlinien übereinstimmt:

2004/108/EG, 2006/95/EG

Technische Unterlagen bei:
D+H Mechatronic AG, D-22949 Ammersbek

Thomas Kern
Vorstand
14.06.2010

Maik Schmees
Prokurist, Technischer Leiter

Entsorgung

Elektrogeräte, Zubehör und Verpackungen sollen einer umweltgerechten Wiederverwertung zugeführt werden.

Werfen Sie Elektrogeräte nicht in den Hausmüll!

Nur für EU-Länder:

Gemäß der Europäischen Richtlinie 2002/96/EG über Elektro- und Elektronik-Altgeräte und ihrer Umsetzung in nationales Recht müssen nicht mehr gebrauchsfähige Elektrogeräte getrennt gesammelt und einer umweltgerechten Wiederverwertung zugeführt werden.



Intended use

- Linear drive for locking and unlocking of standard lock-sliding fittings
- It is integrable in the facade profile or on the profile
- Suitable for a complete remote control of windows and flaps, in conjunction with D+H window drives
- Integrated electronics will control the connected window drive

Safety notes

Operating voltage 24 VDC!

Do not connect directly to the mains supply!

- Connection must be carried out by a certified electrical technician
- Danger of crushing hands and fingers!
- Keep people away from the operating area of the drive
- Keep children away from the control
- Use only in dry rooms
- Suitable for indoor mounting only
Use rain detector in the event that there is a risk of rain
- Use unmodified original D+H parts only
- Observe the bracket-set mounting instructions

Observe enclosed red safety note!

Technical data

Type	VLD 51/038
Rated voltage Nominal current	24 VDC ± 20 % 1 A
Stroke Runtime Service life Duty cycle Housing Ingress protection Temp. range Connection Switching current drive Loop through contacts	38 mm approx. 9 s > 10.000 double strokes 30% (cycle time 10 min.) stainless steel (V2A) IP 50 -5°C...+50°C 2,5 m silicone cable max. 2,5 A 60 V/ 1 A
Forces - Locking direction - Unlocking direction - Breakaway force in unlocking direction	max. 500 N max. 500 N max. 1000 N

Mounting information

The VLD 51/038 can be integrated in almost all common profiles. Please consult your D+H service and sales partner about precise mounting specifications and CAD-data.

Attention: Screw either tappet driver (PI-VLD) or frame fittings (RE-VLD) on the VLD 51/038-BSY+ before mounting of the drive.

Functional description

The VLD 51/038 will unlock the lock-sliding fitting, after distribution voltage has been applied in direction OPEN.

After reaching the end position, the window drive will be triggered, which will open the window then. The window drive will close the window, after supply voltage has been applied in direction CLOSE. Continue with option 1or 2.



In conjunction with VCD 204:

Combined TMS+ and BRV signal (TMS+ = BRV).

The BRV signal is only output when in the end position - this prevents locking drives and modules from malfunctioning.

Variant 1

Connection with window drive with BRV-indication.

In case of a connected D+H window drive with BRV-indication, the closed window will be recognized and the VLD 51/038 will lock the lock-sliding fitting (Pages 14 + 16).

Variant 2

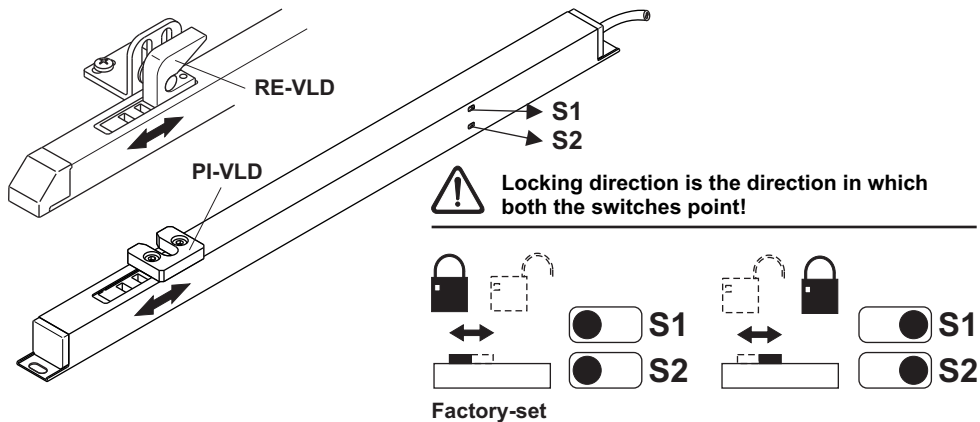
Connection with external "CLOSED" contact.

The function of the BRV-indication can be replaced by looping-in of a reed contact, mounted on the window. The locking will be carried out not until the window drive has disconnected and the drive respectively the window is in its final position (Page 15).

Scope of supply

Drive unit with 2,5 m grey silicone cable.
Dependent on the type of window, different bracket sets are available separately.

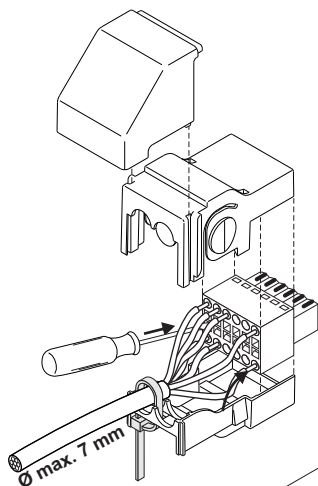
Adjustment of locking/ unlocking direction



Plug connection

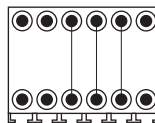
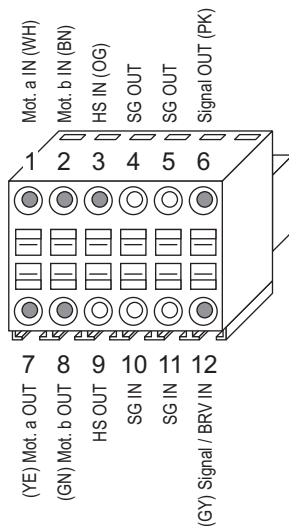
Please note:

When delivered, the drive is prepared with a "BRV" status signal via junction-box for the connection of a window drive (page 16). For other connection variants some strands need to be cut. (page 14/15)



Clamping range :
0,2 ... 1,0 mm²
(solid or flexible)

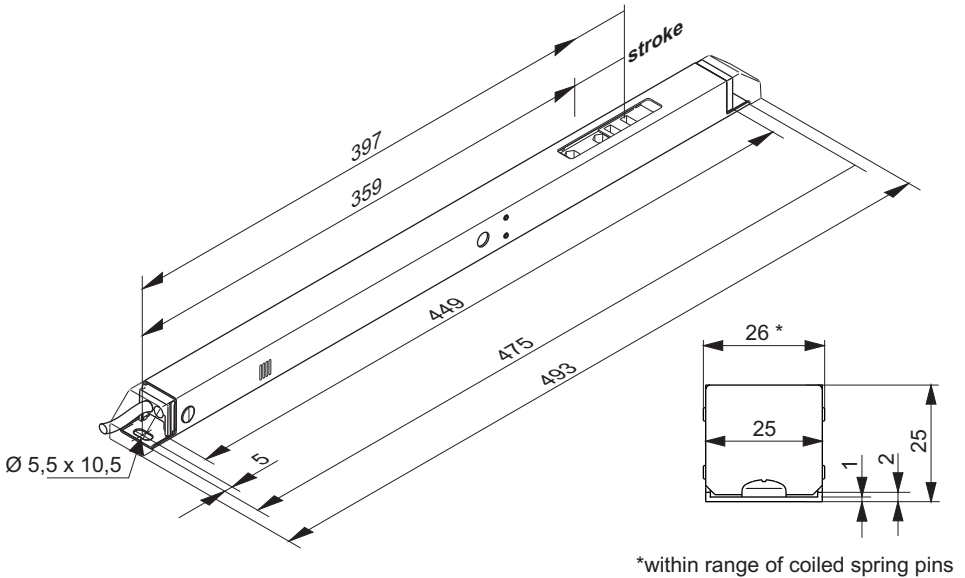
(WH) white
(BN) brown
(OG) orange
(YE) yellow
(GN) green
(PK) pink
(GY) grey



Loop through terminals:

For looping through of e.g. alarm contacts or drive-position indicators, the floating connecting terminals (position indicator IN, position indicator OUT) can be maximally loaded with **60 V / 1 A**.

Dimensions



Maintenance and cleaning

Inspection and maintenance has to be carried out according to D+H maintenance notes. Only original D+H spare parts may be used. Repair is to be carried out exclusively by D+H.

Wipe away debris or contamination with a dry, soft cloth.

Do not use cleaning agents or solvents.

Guarantee

You will get **2 years guarantee** for all D+H products from date of verified handing over of the system up to maximal 3 years after date of delivery, when mounting and starting has been carried out by **an authorized D+H-distributor**.

D+H guarantee is expired, with connection of D+H components with external systems or with mixing of D+H products with parts of other manufacturers.

Declaration of Conformity

We declare under our sole responsibility that the product described under "Technical Data" is in conformity with the following directives:

2004/108/EC, 2006/95/EC

Technical file at:

D+H Mechatronic AG, D-22949 Ammersbek

Thomas Kern
Member of the Board
14.06.2010

Maik Schmees
Authorized signatory, Technical Director

Disposal

Electrical devices, accessories and packaging should be sorted for environmental-friendly recycling. Do not dispose electrical devices into household waste!

Only for EC countries:

According to the European Guideline 2002/96/EC for waste electrical and electronic equipment and its implementation into national right, electrical devices that are no longer usable must be collected separately and disposed of in an environmentally correct manner.



Utilisation conforme

- Commande linéaire pour le verrouillage et déverrouillage de ferrures à pêne coulissant standard
- Intégrable au profil de façade ou à monter sur le profil
- Approprié à l'actionnement à distance intégral des vitrages et volets en combinaison avec les moteurs D+H
- L'électronique intégrée pilote la commande de fenêtre raccordée

Consignes de sécurité

Tension de service 24 Vcc !

Ne pas raccorder directement au secteur !

- Seul un électricien qualifié est autorisé à procéder au raccordement
- Risque d'écrasement des doigts dans la zone accessible aux mains
- Tenir les personnes à l'écart de la zone de mouvement de la motorisation
- Tenir les enfants à l'écart de la commande
- N'utiliser que dans des locaux secs
- Uniquement pour montage à l'intérieur.
Dans le cas de risques liés à la pluie, utiliser un détecteur de pluie
- Utiliser uniquement des pièces d'origine D+H non modifiées
- Observer les instructions de montage du kit de console

Respecter les indications figurant sur la notice de sécurité rouge ci-jointe !

Caractéristiques techniques

Type	VLD 51/038
Alimentation Courant nominale	24 VDC \pm 20 % 1 A
Course	38 mm
Durée d'activité	ca. 9 s
Durée de vie	> 10.000 courses doubles
Durée d'endenchement	30% (manœuvres de 10 min.)
Boîtier	Acier allié V2A
Degré de protection	IP 50
Plage de temp.	-5°C...+50°C
Connexion	câble silicone de 2,5 m
Courant maxi pour le moteur	max. 2,5 A
Contacts de bouclage	60 V/ 1 A
Forces	
- Sens de verrouillage	max. 500 N
- Sens de déverrouillage	max. 500 N
- Force de décollement dans le sens de déverrouillage	max. 1000 N

Informations sur le montage

La VLD 51/038 est intégrable dans quasiment tous les profils courants. Adressez-vous à votre partenaire D+H pour obtenir les spécifications de montage précises et les dessins CAD.

Attention :

Montez le tourillon d'entraînement sur la VLD 51/038 avant de monter le moteur.

Description des fonctions

Le VLD 51/038 déverrouille la ferrure de verrouillage après l'application de la tension d'alimentation dans le **sens OUVERT**. Dès que la position de fin de course est atteinte, la commande de la fenêtre est excitée et ouvre la fenêtre. La commande de la fenêtre ferme la fenêtre après l'application de la tension d'alimentation dans le **sens FERMÉ**. Continuer avec l'option 1 ou 2.



En association avec VCD 204:

Notification TMS+ et BRV combinées (**TMS+ = BRV**). La notification BRV n'est émise que dans les positions finales, donc aucun dysfonctionnement avec les moteurs de verrouillage ou les modules.

Variante 1

Raccordement avec commande de la fenêtre assortie du message V

La fenêtre est reconnue fermée et la VLD 51/038 verrouille la ferrure à la réception du message V de la commande de fenêtre D+H raccordée. (Pages 14 + 16)

Variante 2

Raccordement avec un relais à contact sec externe

La reproduction de la fonction du message V est possible via le bouclage d'un relais à contact sec monté sur la fenêtre. Le verrouillage ne se produit qu'au moment où le moteur de la fenêtre est hors circuit et que la commande ou la fenêtre a atteint la position de fin de course souhaitée.

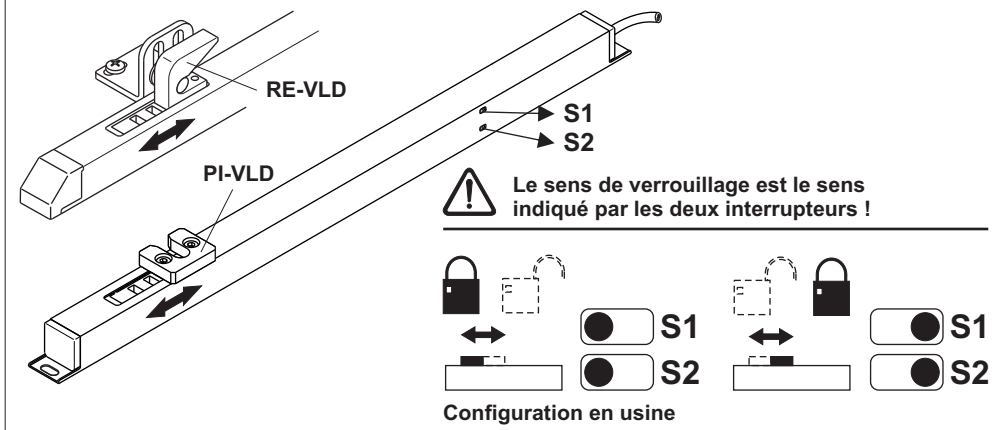
Voir le schéma de raccordement (page 15) du VLD 51/038 en combinaison avec un relais à contact sec.

Contenu de livraison

Motorisation avec câble silicone de 2,5 m.

En fonction du type de fenêtre, différents kits de fixation sont disponibles.

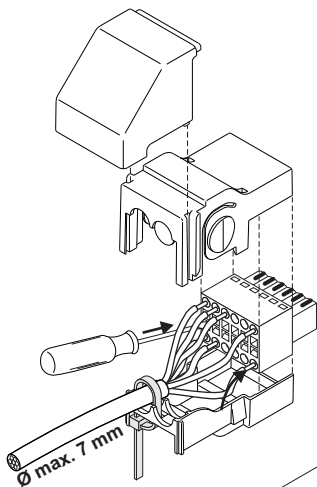
Réglage du sens de verrouillage et de déverrouillage



Affectation des plots de standard connexion

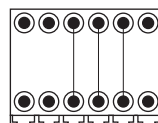
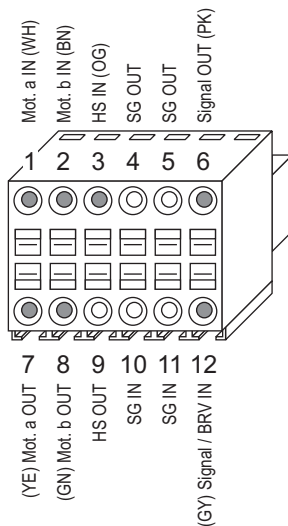
Note:

Lors de la livraison, le moteur est préparé avec un signal "BRV" par l'intermédiaire boîte de raccordement pour la connexion d'un moteur de fenêtre (Page 16). Pour d'autres variantes de raccordement des brins doivent être coupés. (Page 14/15).



Zone de serrage :
0,2 ... 1,0 mm²
(Fil unique ou fil de faible section)

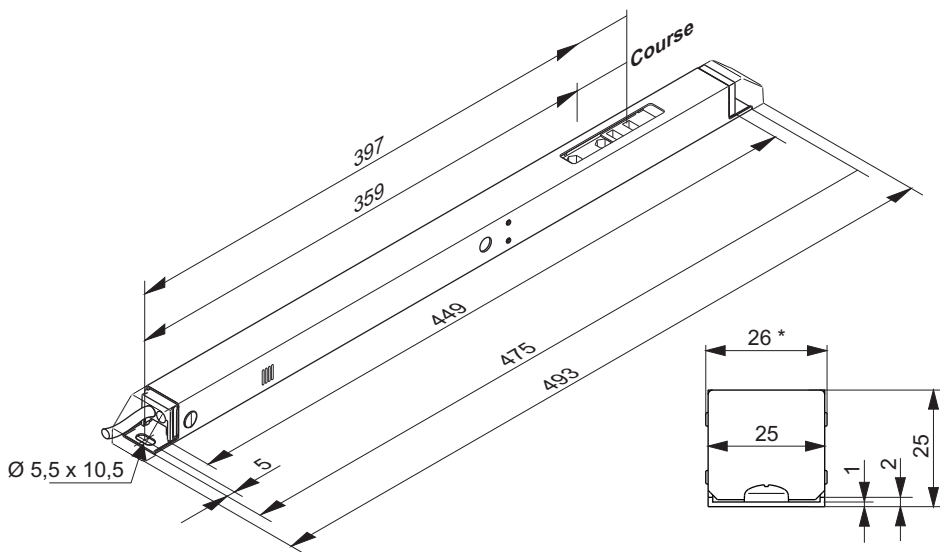
(WH) blanc
(BN) brun
(OG) orange
(YE) jaune
(GN) vert
(PK) rose
(GY) gris



Bornes de bouclage:

Pour boucler p. ex. des contacts d'alarme ou des transmetteurs de position d'entraînement, vous pouvez appliquer au plus **60 volts / 1 ampère** aux bornes de raccordement sans potentiel (SG et HS).

Dimensions



*Dans la zone des douilles de serrage

Nettoyage et entretien

L'inspection et l'entretien doivent être effectués dans le respect des consignes de D+H. Seules des pièces de rechange D+H d'origine peuvent être employées. En cas de présence de saletés, utiliser un chiffon doux et sec.

Ne pas utiliser de détergents ou de solvants.

Garantie

Tous les articles D+H sont garantis **2 ans** dès la remise justifiée de l'installation et au plus pendant 3 ans après la date de la livraison si le montage ou la mise en service avait été entrepris(e) par un **partenaire de service et de vente D+H autorisé**.

Si vous raccordez les composants D+H à des installations étrangères ou panachez les produits D+H à des pièces d'autres constructeurs, le droit de garantie D+H devient caduque.

Déclaration de conformité

Nous déclarons sous notre propre responsabilité que le produit décrit sous Caractéristiques techniques est en conformité avec les réglementations suivants :

2004/108/CE, 2006/95/CE

Dossier technique auprès de :
D+H Mechatronic AG, D-22949 Ammersbek

Thomas Kern Maik Schmees
Membre du directoire Fondateur de pouvoir, Responsable technique
14.06.2010

Elimination des déchets

Les appareils électriques, ainsi que leurs accessoires et emballages, doivent pouvoir suivre chacun une voie de recyclage appropriée.

Ne jetez pas votre appareil électroportatif avec les ordures ménagères !

Seulement pour les pays de l'Union Européenne :

Conformément à la directive européenne 2002/96/CE relative aux déchets d'équipements électriques et électroniques et sa réalisation dans les lois nationales, les outils électroportatifs dont on ne peut plus se servir doivent être séparés et suivre une voie de recyclage appropriée.



Utilización reglamentaria

- Actuador lineal para el cierre y la apertura de guarniciones con pasador deslizante
- Puede integrarse en el perfil de la fachada o montarse sobre el perfil
- Adecuado para el control remoto completo de ventanas y trampillas en combinación con actuadores de ventana D+H
- La electrónica integrada controla el actuador de ventana conectado

Notas de seguridad

¡Tensión de servicio 24 V CC!

- ¡No conectar directamente a la red eléctrica!
- La conexión deberá ser realizada únicamente por un técnico electricista
- Peligro de aplastamiento en la zona accesible a las manos
- Mantener a las personas alejadas del área de trabajo del accionamiento
- Mantener alejados a los niños de los dispositivos de control
- Usar solo en lugares secos
- Sólo es apropiado para el montaje interior. En casos de peligro por lluvia, deberán utilizarse sensores de lluvia
- Emplear únicamente piezas originales D+H no modificadas
- Observar las instrucciones de montaje del juego de fijaciones

¡Respetar las indicaciones de la hoja de seguridad adjunta!

Datos técnicos

Tipo	VLD 51/038	
Alimentación Corriente nominal	24 VDC ± 20 % 1 A	
Carrera Tiempo de actuación Tiempo de vida Tiempo de funcionamiento Carcasa Protección Temperatura Conexión Corriente máx. del actuador de ventana Contactos deslizantes	38 mm ca. 9 s > 10.000 dobles carreras 30% (en ciclo de 10 min.) Acero inoxidable (V2A) IP 50 -5°C...+50°C 2,5 m cable de silicónal 2,5 A 60 V/ 1 A	
Fuerzas - Dirección de cierre - Dirección de apertura - Fuerza de desprendimiento en la dirección de apertura	max. 500 N max. 500 N	max. 1000 N

Instrucciones de montaje

El modelo VLD 51/038 puede integrarse prácticamente en todos los perfiles de uso comercial. Para obtener especificaciones de montaje más detalladas y los correspondientes datos CAD, póngase en contacto con su distribuidor autorizado D+H.

Atención: Antes de montar el accionamiento deberá montar el mecanismo de arrastre del pasador PI-VLD o bien la guarnición del marco RE-VLD en el actuador VLD 51/038.

Secuencia de funcionamiento del control

Después de aplicar la tensión de alimentación en **dirección ABRIR**, el actuador VLD 51/038 abre la guarnición de cierre. Una vez alcanzada la posición final, se activa el actuador de la ventana, que ahora abre la ventana. Después de aplicar la tensión de alimentación en **dirección CERRAR**, el actuador cierra la ventana. Continuar con la opción 1 o 2.



Junto con el VCD 204:

Combina indicación TMS+ y BRV (**TMS+ = BRV**). La emisión de la indicación BRV se produce tan solo en las posiciones finales; por consiguiente, ninguna función errónea con dispositivos de bloqueo o módulos.

Variante 1

Conexión con actuador de ventana con señalización V

Mediante la señalización BRV del actuador de ventana D+H conectado se reconoce la ventana cerrada y el VLD 51/038 cierra la guarnición. (Páginas 14 + 16)

Variante 2

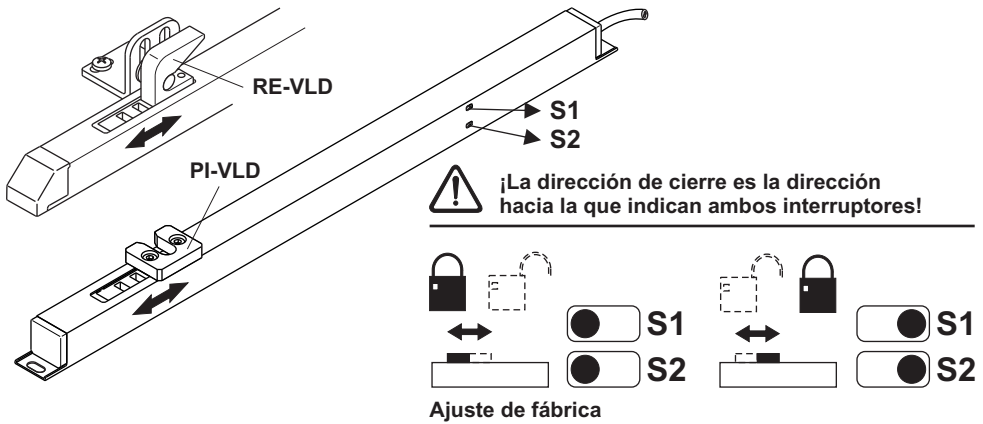
Conexión con un contacto externo tipo Reed

Mediante la inserción en bucle de un contacto tipo Reed en la ventana puede imitarse la función de señalización BRV. El cierre se ejecutará sólo cuando el actuador de la ventana se desconecte y éste o la ventana se encuentren en la posición final deseada. (Página 15)

Extensión de suministro

Motor con 2,5 m de cable de silicóna. Dependiendo del tipo de apertura, pueden obtenerse por separado, diferentes juegos de fijación.

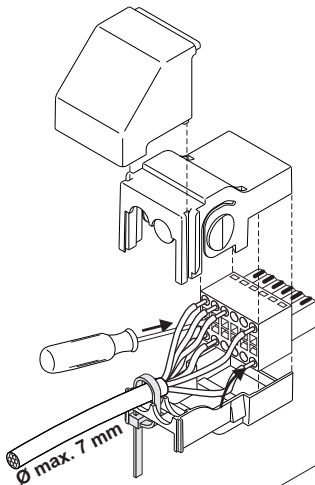
Ajuste de la dirección de cierre/apertura



Asignación de los conectores

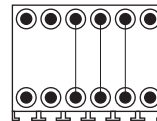
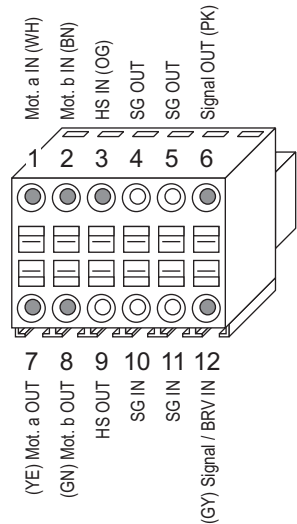
Observe por favor:

Según se entrega, el actuador está preparado con la señal de estado "BRV", y a través de caja de empalme, para la conexión con un actuador de ventana (página 16). Para otras variantes de conexión es necesario cortar algunos cables. (página 14 + 15)



Área de bornes:
0,2 ... 1,0 mm²
(unifilar o con hilos
conductores finos)

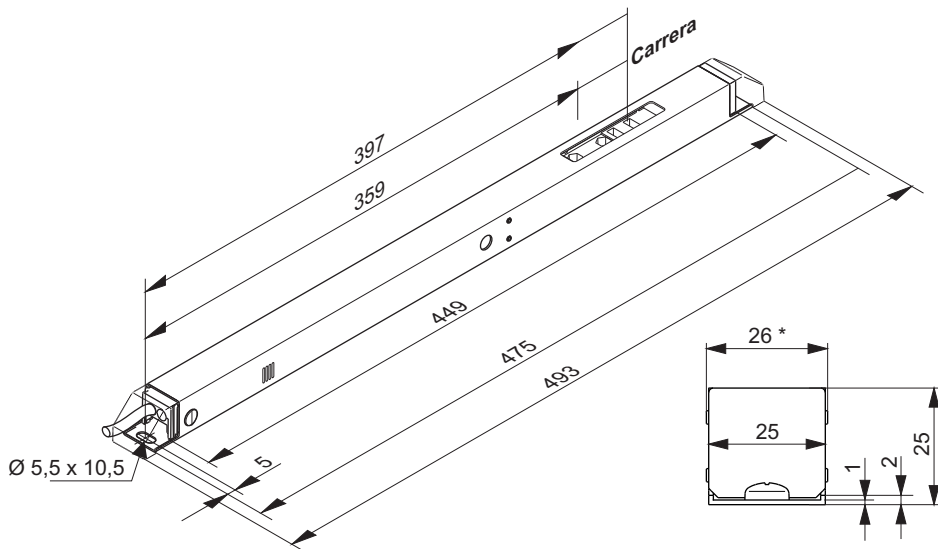
(WH) blanco
(BN) marrón
(OG) naranja
(YE) amarillo
(GN) verde
(PK) rosa
(GY) gris



Bornes de enlazado:

Para enlazar p. ej. contactos de alarma o indicadores de posición del actuador, los bornes de conexión libres de potencial (SG y HS) pueden cargarse con un máximo de **60 V/1 A**

Dimensiones



Mantenimiento y limpieza

La inspección y el mantenimiento deben realizarse conforme a las instrucciones de mantenimiento de D+H. Únicamente se utilizarán piezas de recambio originales D+H. Los trabajos de reparación serán realizados exclusivamente por D+H.

Elimine cualquier tipo de suciedad con un paño seco y suave.

Garantía

2 años de garantía para todos los productos D+H desde la fecha de su puesta en marcha, hasta un máximo de 3 años de la fecha de la entrega, siempre que el montaje y la puesta en marcha hayan sido realizados por un **distribuidor autorizado de D+H**.

La garantía de D+H expira, en el caso de conexión de componentes de D+H con otros equipos o cuando se mezclan los productos de D+H con los de otros fabricantes.

Declaración de conformidad

Declaramos bajo nuestra responsabilidad, que el producto descrito bajo "Datos técnicos" está en conformidad con las regulaciones:

2004/108/EG, 2006/95/EG

Expediente técnico en:

D+H Mechatronic AG, D-22949 Ammersbek

Thomas Kern
Junta directiva
14.06.2010

Maik Schmees
Apoderado, Director técnico

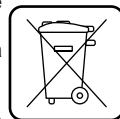
Eliminación

Recomendamos que los aparatos eléctricos, accesorios y embalajes sean sometidos a un proceso de recuperación que respete el medio ambiente.

¡No arroje las herramientas eléctricas a la basura!

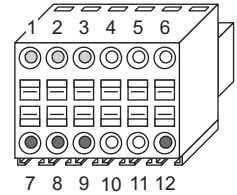
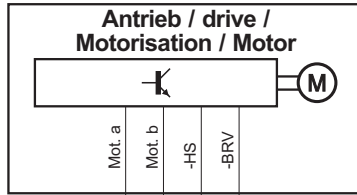
Sólo para los países de la UE:

Conforme a la Directiva Europea 2002/96/CE sobre aparatos eléctricos y electrónicos inservibles, tras su transposición en ley nacional, deberán acumularse por separado las herramientas eléctricas para ser sometidas a un reciclaje ecológico.

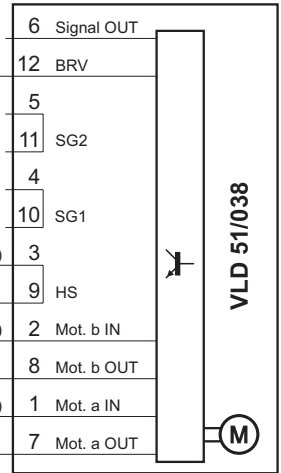
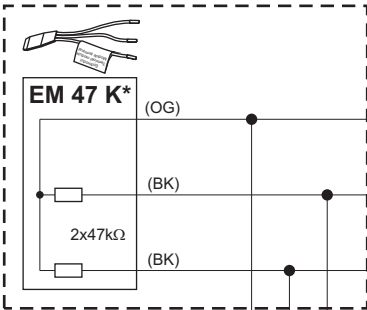


Anschluss / Connection / Connexion / Conexión

Antrieb mit "-BRV"-Meldung direkt am VLD angeschlossen /
 Drive with "-BRV" indication directly connected to the VLD /
 Commande avec le message « -BRV » directement raccordée à la VLD /
 Actuador con señalización "-BRV" conectado directamente en el VLD



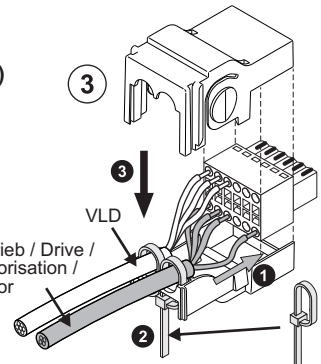
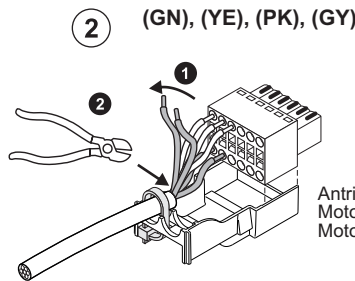
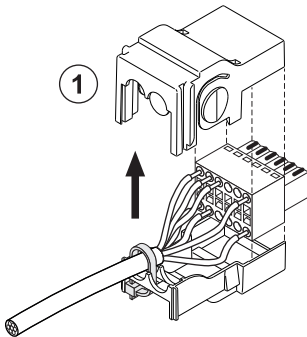
Abzweigdose /
 Junction box /
 Boîte de dérivation /
 Caja de conexión



Überwachung /
 Monitoring /
 Supervision /
 Supervisión *

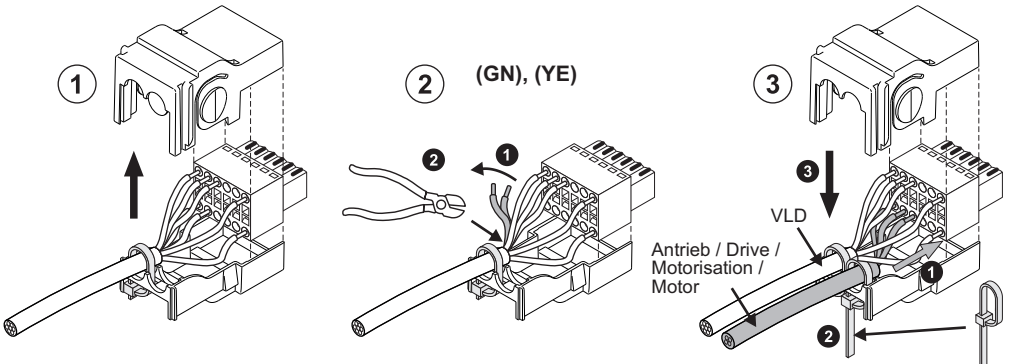
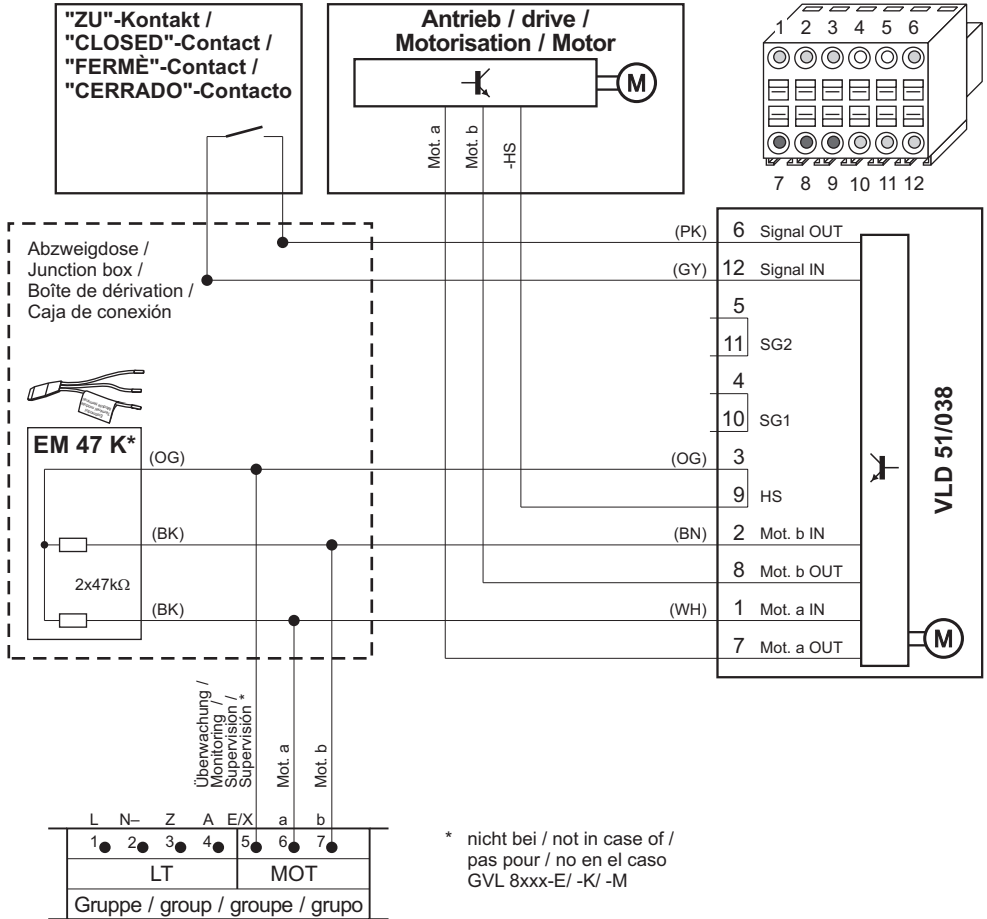
L	N-	Z	A	E/X	a	b
1	2	3	4	5	6	7
LT				MOT		
Gruppe / group / groupe / grupo						

* nicht bei / not in case of /
 pas pour / no en el caso
 GVL 8xxx-E/ -K/ -M



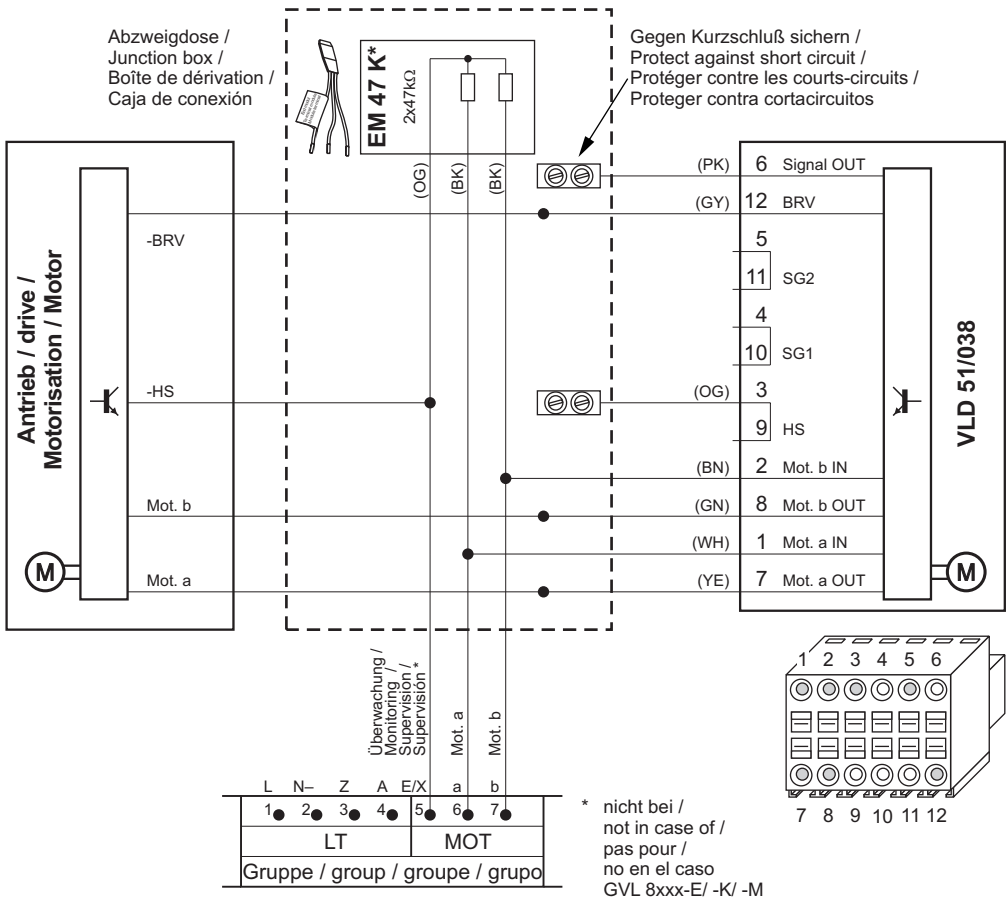
Anschluss / Connection / Connexion / Conexión

Antrieb ohne "-BRV"-Meldung direkt am VLD angeschlossen. "ZU"-Meldung über externen Kontakt. /
 Drive without "-BRV" indication directly connected to the VLD. "CLOSED" indication via external contact. /
 Commande sans le message « BRV » directement raccordée à la VLD. Le message "FERMÉ" par contact externe. /
 Actuador sin señalización "BRV" conectado directamente en el VLD. "CERRADO" indicación de contacto externo.



Anschluss / Connection / Connexion / Conexión

Antrieb mit "-BRV"-Meldung über Abzweigdose angeschlossen /
 Drive with "-BRV"- indication connected via branch box /
 Commande avec le message « -BRV » raccordée via boîte de dérivation /
 Actuador con señalización "-BRV" conectado via la caja de conexión



D+H Mechatronik AG
 Georg-Sasse-Str. 28-32
 22949 Ammersbek, Germany

Tel.: +4940-605 65 239
 Fax: +4940-605 65 254
 E-Mail: info@dh-partner.com

www.dh-partner.com

© 2012 D+H Mechatronik AG, Ammersbek
 Technische Änderungen vorbehalten /
 Rights to technical modifications reserved /
 Sous réserve de modifications techniques /
 Derecho reservado a modificaciones técnicas.