

de	Originalbetriebsanleitung	Seite	2
	Anschluss	Seite	6-7
	Abmessungen	Seite	8
en	Original instructions	Page	6
	Connection	Page	6-7
	Dimensions	Page	8

Bestimmungsgemäße Verwendung

- Wind-Regen-Geber
- für alle D+H RWA- und Lüftungszentralen
- Beheizte Sensorfläche, Regensignal wird ca. 2 Minuten gespeichert
- Wind-Schaltswelle über DIP-Schalter auf 4 oder 6 Bft. einstellbar, Windsignal wird ca. 10 Min. gespeichert
- In Verbindung mit WE 516 oder WRZ 8000 ist stufenloses Einstellen der Wind-Schaltswelle zwischen 2-8 Bft. möglich, die Signalspeicherzeit kann zwischen 1-15 min. gewählt werden
- Inkl. Antennenmast-Befestigung

Garantie

Auf alle D+H-Artikel erhalten Sie **2 Jahre** Garantie ab belegter Übergabe der Anlage bis max. 3 Jahre nach Auslieferungsdatum, wenn die Montage bzw. Inbetriebnahme durch einen von D+H autorisierten **Service- und Vertriebspartner** durchgeführt wurde.

Bei Anschluss von D+H-Komponenten an Fremdanlagen oder Vermischung von D+H-Produkten mit Teilen anderer Hersteller erlischt die D+H-Garantie.

Konformitätserklärung

Wir erklären in alleiniger Verantwortung, dass das unter „Technische Daten“ beschriebene Produkt mit den folgenden Richtlinien übereinstimmt:

2004/108/EG, 2006/95/EG

Technische Unterlagen bei:
D+H Mechatronic AG, D-22949 Ammersbek

Thomas Kern
Vorstand
15.06.2012

Maik Schmees
Prokurist, Technischer Leiter

Sicherheitshinweise

Betriebsspannung 24 V DC!

Nicht am Stromnetz direkt anschließen!

- Anschluss darf nur durch eine autorisierte Elektrofachkraft erfolgen
- Nur unveränderte D+H-Originalteile verwenden
- Es sind die VDE-Vorschriften 0855 wie für Antennenanlagen, bezüglich der mechanischen Festigkeit, elektrischen Sicherheit und Blitzschutz zu beachten

Wartung und Reinigung

Regenmelder:

- Öffnen, Dichtungen prüfen, Innenräume müssen sauber und trocken sein.
- Sensorfläche auf Verwitterung prüfen.
- Bei Verschmutzung mit klarem Wasser reinigen, gut nachspülen. Verwenden Sie keine Reinigungs- oder Lösemittel.
- Ggf. die Sensoreinheit erneuern.

Windgeber:

- Zur Funktionsprüfung Windgeschwindigkeitsgeber drehen (anpusten). Das Windrad muss leicht und gleichmäßig drehbar sein.
- Es dürfen nur original D+H-Ersatzteile verwendet werden.
- Eine Instandsetzung erfolgt ausschließlich durch D+H.

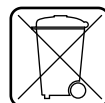
Entsorgung

Elektrogeräte, Zubehör, Batterien und Verpackungen sollen einer umweltgerechten Wiederverwertung zugeführt werden.

Werfen Sie Elektrogeräte und Batterien nicht in den Hausmüll!

Nur für EU-Länder:

Gemäß der Europäischen Richtlinie 2002/96/EG über Elektro- und Elektronik-Altgeräte und ihrer Umsetzung in nationales Recht müssen nicht mehr gebrauchsfähige Elektrogeräte getrennt gesammelt und einer umweltgerechten Wiederverwertung zugeführt werden.



Technische Daten

Typ:	:WRG 82
Versorgung	:24 V DC, $\pm 15\%$
Stromaufnahme	:200 mA
Schaltausgang	:max. 24 V DC, 1 A
Schutzart	:IP 54
Temperaturbereich	: -20 °C ... +60 °C
Gehäuse	:Polycarbonat
Montagewinkel	:A2

Montage

- Die Montage muss auf dem Dach an einem vorhandenen Antennenmast oder entsprechend separaten Mastrohr erfolgen
- Mastdurchmesser: 42 - 60 mm
- Geber mindestens 2 m über höchstem Dachpunkt montieren
- Rohr für Blitzschutz ca. 0,5 m höher als Wind-Regen-Geber
- Installationsort so wählen, dass Regenabdeckung, Windschatten und starke Windwirbel vermieden werden

Funktion

Wind-Automatik mit Einschub:

Der Windgeschwindigkeitsschaltpunkt kann auf dem Einschub stufenlos zwischen 2 und 8 Beaufort gewählt werden. Bei Erreichen der eingestellten Windstärke (Verzögerung einige Sekunden) wird das Signal am Einschub, und sofern vorhanden, am Bedienfeld gemeldet.

Bei Erreichen der eingestellten Windstärke und eingeschalteter Wetterautomatik laufen alle Antriebe automatisch zu. Dies erfolgt vorrangig auch dann, wenn die Temperaturautomatik öffnen will.

Das Windsignal bleibt für eine einstellbare Zeit bestehen, damit bei Windböen kein ständiges Laufen der Antriebe erfolgt. Die Signalspeicherzeit kann auf dem Einschub stufenlos zwischen 1 und 15 Minuten gewählt werden.

Wind-Automatik ohne Einschub:

Auf der Regenmelderplatte befindet sich ein DIL-Schalter mit dem der Schaltpunkt der Windstärke in zwei Stufen (4 oder 6 Bft.) eingestellt werden kann. Bei Erreichen der eingestellten Windstärke und eingeschalteter Wetterautomatik laufen alle Antriebe automatisch zu.

Die Wetterautomatik kann, z.B. mit der Lüftungstaster LT 84-U-W, außer Betrieb gesetzt werden.

Das Windsignal bleibt für 10 Min. bestehen, damit bei Windböen kein ständiges Laufen der Antriebe erfolgt.

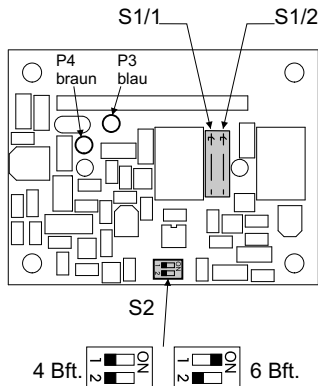
Einstellungen

S1:

Potentialfreie Schaltausgänge
In der Werkseinstellung ist der Bockpol des Schaltkontaktes für Regen bzw. Wind mit Minus verbunden. Wenn für andere Anwendungen ein potentialfreier Kontakt benötigt wird, so kann die Minusverbindung durch Öffnen des Schalters S1/1 (Regen) bzw. S1/2 (Wind) getrennt werden.

Achtung!:

Die maximale Schaltlast beträgt 24V / 1A.



S2:

Schaltpunkt der Windstärke einstellen.

Nur wenn der WRG 82 ohne WME 43, WE 516 oder WM 80 betrieben wird!

Intended use

- Wind / rain transmitter
- For all D+H smoke vent and ventilation control panels
- Heated sensor area, rain signal is stored for approx. 2 minutes
- Wind-switching point adjustable on 4 or 6 Bft. via DIP-switch wind signal is stored for approx. 10 min.
- Possibility of infinitely variable adjustment of wind switching point between 2-8 Bft. in conjunction with WE 516 or WRZ 8000, signal retention time can be chosen between 1-15 min.
- Incl. aerial mast fastening

Guarantee

You will get **2 years guarantee** for all D+H products from date of verified handing over of the system up to maximal 3 years after date of delivery, when mounting and starting has been carried out by an **authorized D+H-distributor**.

D+H guarantee is expired, with connection of D+H components with external systems or with mixing of D+H products with parts of other manufacturers.

Declaration of Conformity

We declare under our sole responsibility that the product described under "Technical Data" is in conformity with the following directives:

2004/108/EC, 2006/95/EC

Technical file at:

D+H Mechatronic AG, D-22949 Ammersbek

Thomas Kern
Member of the Board
15.06.2012

Maik Schmees
Authorized signatory, Technical Director

Safety notes

Operating voltage 24 V DC!

Do not connect directly to the mains supply!

- Connection has to be carried out only by an authorized electrical specialist
- Just use unchanged original D+H parts
- Observe VDE regulations 0855 as for antenna arrays regarding mechanical stability, electrical safety and lightning protection.

Maintenance and cleaning

Rain detector:

- Open, then check seals. Interior space must be clean and dry.
- Check the sensor surface to weathering
- With dirt accumulation wash with clear water, then rinse thoroughly. Do not use cleaning agents or solvents.
- If necessary, replace the sensor unit.

Wind detector:

- For functional testing rotate wind velocity transmitter (blow at it). The wind wheel must be easily rotatable and even.
- Only original D+H spare parts may be used.
- Repair is to be carried out exclusively by D+H.

Disposal

Electrical devices, accessories, batteries and packaging should be sorted for environmental-friendly recycling.

Do not dispose electrical devices and batteries into household waste!

Only for EC countries:

According the European Guideline 2002/96/EC for waste electrical and electronic equipment and its implementation into national right, electrical devices that are no longer usable must be collected separately and disposed of in an environmentally correct manner.



Technical Data

Type:	:WRG 82
Power supply	:24 V DC, $\pm 15\%$
Power consumption	:200 mA
Switching output	:max. 24 V DC, 1 A
Ingress protection	:IP 54
Temperature range	:- 20 °C ... +60 °C
Housing	:Polycarbonate
Mounting bracket	:A2

Mounting

- Mounting must be carried out on the roof at an existing aerial mast or at an appropriate separate mast tube
- Mast diameter: 42 - 60 mm
- Mount transmitter at least 2 m above the highest roofing point
- The tube for lightning protection must be about 0,5 m higher than the wind/rain detector
- Choose place of installation so, that rain covering, lee and violent air whirls are avoided

Function

Automatic wind control with plug-in:

You can select an infinitely variable wind-force setting between 2 and 8 on the Beaufort scale using the regulator on the plug-in unit. As soon as the wind force reaches the set value (time lag of a few seconds), the signal is displayed on the plug-in unit and, if available, the signal on the control panel.

If the automatic weather control is ON, the system closes automatically. This is given priority, even over an attempt by temperature control to open.

The wind signal remains active for an adjustable length of time to prevent constant actuator operation during gusty wind conditions. The regulator on the plug-in unit can be used to select the infinitely adjustable signal storage time between 1 and 15 minutes.

Automatic wind control without plug-in:

The switch point of wind force can be adjusted in two steps (4 or 6 Bft.) by a DIL-switch, which is on the rain detector pcb.

As soon as the adjusted wind force is reached and the weather automatic is switched on, all drives will automatically close.

The weather automatic can be set out of action, e.g. with vent button combination LT 84-U-W.

The wind signal remains stored for 10 minutes, in order to avoid permanently running of the drives with gusts of wind.

Settings

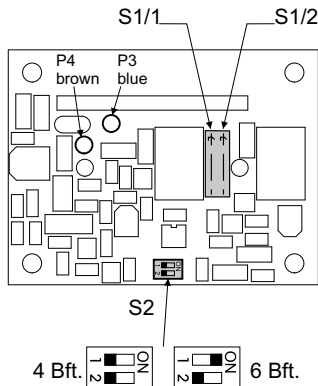
S1:

Floating Switch Outputs.

Command-pole of switch contact for rain or wind is factory-set connected with minus. The minus connection can be cut by opening of switch S1/1 (rain) or S1/2 (wind), if a floating contact is required for other applications.

Attention!

Maximal rupturing load is 24V / 1A.



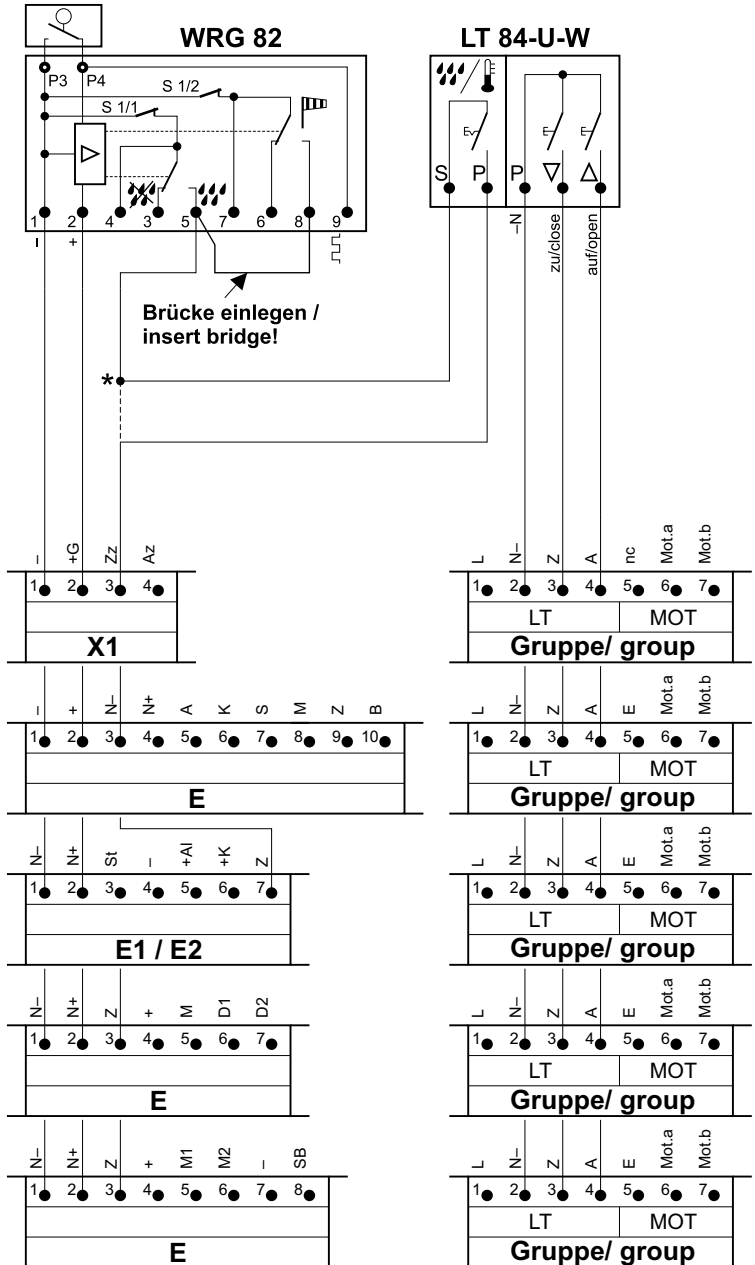
S2:

Adjusting of Switch Point of Wind Force.

Only, if using WRG 82 without WME 43, WE 516 or WM 80!

Anschluss / Connection

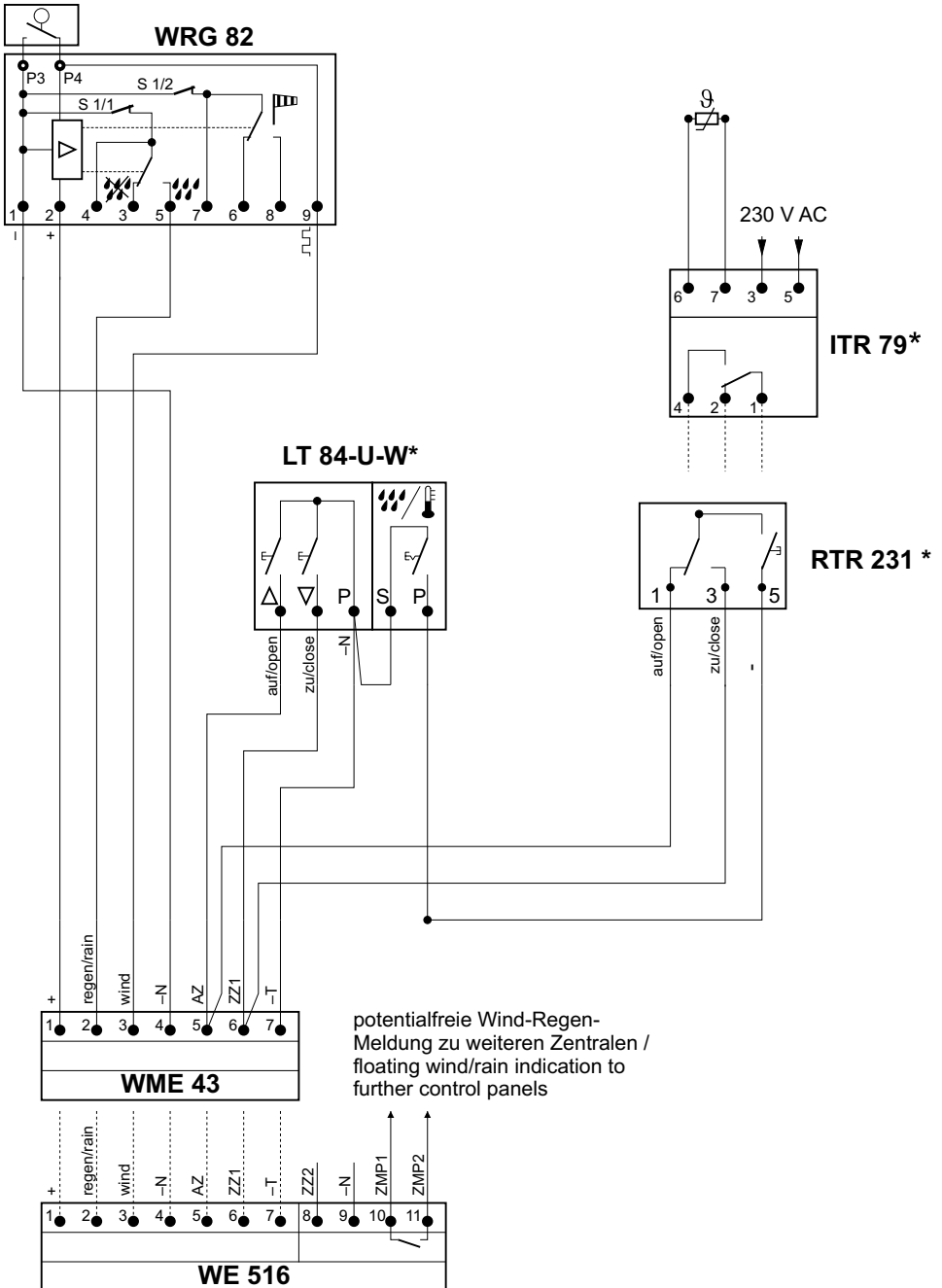
Anschluss **ohne** Wetter-Ein Schub / Connection **without** Weather plug-in



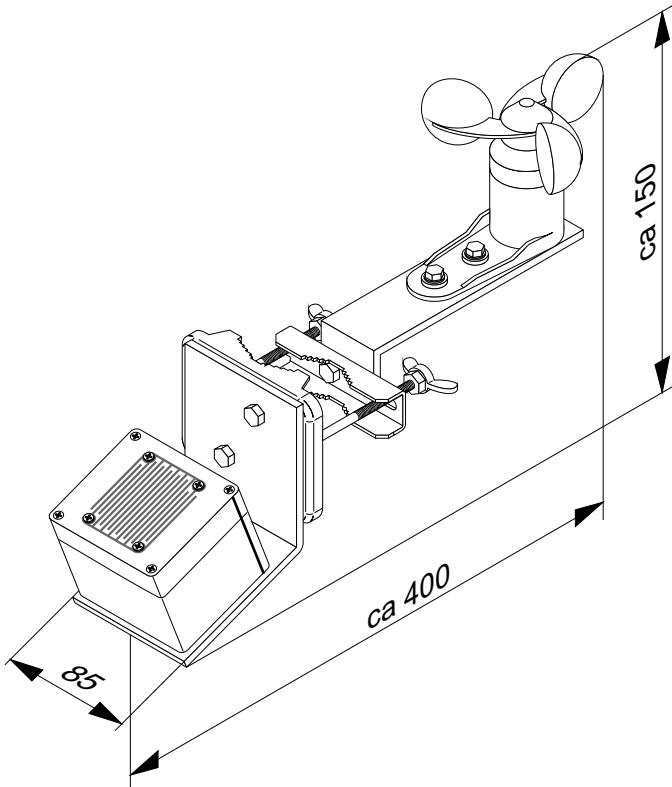
* Ader direkt anschließen, wenn kein Automatikschalter vorhanden. Die manuelle Bedienung ist dann außer Funktion. /
Connect lead directly, when no automatic switch available. In this case manual operation is out of function.

Anschluss / Connection

Anschluss **mit** Wetter-Einschub / Connection **with** Weather plug-in



Abmessungen / Dimensions



D+H

D+H Mechatronic AG
Georg-Sasse-Str. 28-32
22949 Ammersbek, Germany

Tel.: +4940-605 65 239
Fax: +4940-605 65 254
E-Mail: info@dh-partner.com

www.dh-partner.com

© 2013 D+H Mechatronic AG, Ammersbek
Technische Änderungen vorbehalten /
Rights to technical modifications reserved