

Konsolen für VCD, ACI, KA 22

brackets for VCD, ACI, KA 22

RE 22 / RE-VCD 22 / RA 22 / FE 22 / FE-KA 22

RE 22 Rahmen-Konsolensatz, einwärts

RE 22 Bracket Set - Frame, inwards

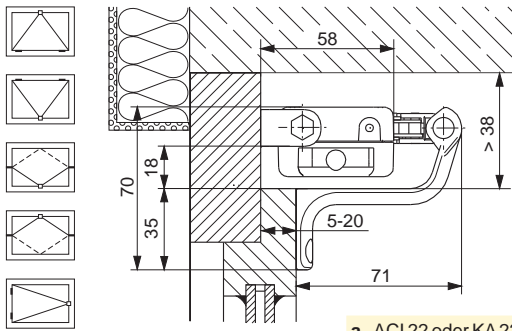
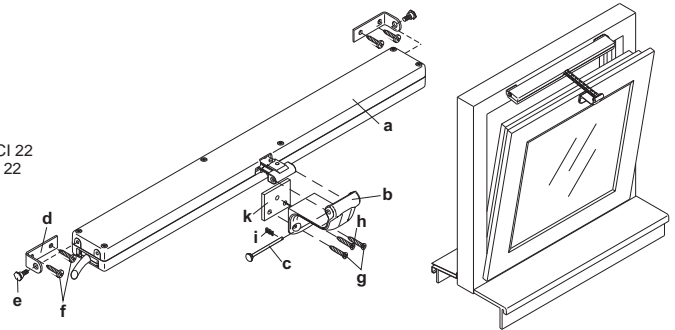


Abb.: ACI 22
fig.: ACI 22



- Für ACI 22 und KA 22
- Für einwärts öffnende Fenster
- Montage auf dem Blendrahmen
- Inkl. Befestigungsschrauben für Kunststoff- und Holzfenster
- Farbe: silber
- Lackierung in allen RAL-Farben möglich
- Max. Hub = Flügelhöhe x 0,7

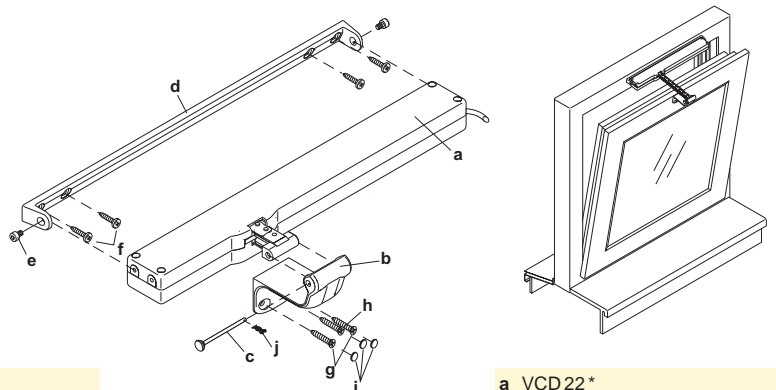
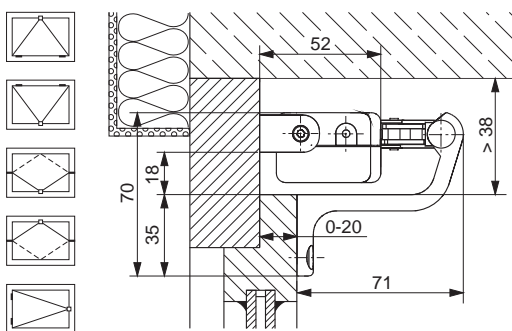
- a ACI 22 oder KA 22 *
- b Flügelkonsole
- c Konsolenstift
- d Antriebskonsole rechts und links
- e Lagerschraube
- f Panhead Schraube Ø 4,0 x 25mm (Linseblechschraube Ø 4,2 x 25mm)**
- g Spax Schraube Ø 4,5 x 25mm (Blechschraube k s 4,8 x 22mm)**
- h Spax Schraube Ø 4,5 x 20mm (Blechschraube k s 4,8 x 22mm)**
- i Federstecker
- k Distanzplatte
- * nicht enthalten
- **Schraubensatz „Kunststoff“

- for ACI 22 and KA 22
- for inward opening windows
- installing on outer frame
- incl. fastening screws for windows of plastic or wood
- Colour: silver
- Possibility of paint in all RAL-Colours
- max. stroke = wing height x 0,7

- a ACI 22 or KA 22 *
- b Wing bracket
- c Bracket pin
- d Drive bracket right and left
- e Screw type bearing
- f Pan head screw Ø 4,0 x 25mm (Pan-head tapping screw Ø 4,2 x 25mm)**
- g Spax screw Ø 4,5 x 25mm (sheet metal screw k s 4,8 x 22mm)**
- h Spax screw Ø 4,5 x 20mm (sheet metal screw k s 4,8 x 22mm)**
- i cotter pin
- k Distance plate
- * not included
- **Screw set „plastic“

RE-VCD 22 Rahmen-Konsolensatz, einwärts

RE-VCD 22 Bracket Set - Frame, inwards



- Für VCD 22
- Für einwärts öffnende Fenster
- Montage auf dem Blendrahmen
- Farbe: silber
- Lackierung in allen RAL-Farben möglich
- Max. Hub = Flügelhöhe x 0,7

- a VCD 22 *
- b Flügelkonsole
- c Konsolenstift
- d Antriebskonsole
- e Inbusschraube M4 x 6
- f Panhead Schraube Ø 4,0 x 25mm (Linseblechschraube Ø 4,2 x 25mm)**
- g Spax Schraube Ø 4,5 x 25mm (Blechschraube k s 4,8 x 22mm)**
- h Spax Schraube Ø 4,5 x 20mm (Blechschraube k s 4,8 x 22mm)**
- i Schraubenabdeckung
- j Federstecker
- * nicht enthalten
- **Schraubensatz „Kunststoff“

- for VCD 22
- for inward opening windows
- installing on outer frame
- Colour: silver
- Possibility of paint in all RAL-Colours
- max. stroke = wing height x 0,7

- a VCD 22 *
- b Wing bracket
- c Bracket pin
- d Drive bracket
- e Inbus screw M4 x 6
- f Pan head screw Ø 4,0 x 25mm (Pan-head tapping screw Ø 4,2 x 25mm)**
- g Spax screw Ø 4,5 x 25mm (sheet metal screw k s 4,8 x 22mm)**
- h Spax screw Ø 4,5 x 20mm (sheet metal screw k s 4,8 x 22mm)**
- i Screw covering
- j cotter pin
- * not included
- **Screw set „plastics“

RA 22 Rahmen-Konsolensatz, auswärts

RA 22 Bracket Set - Frame, outwards

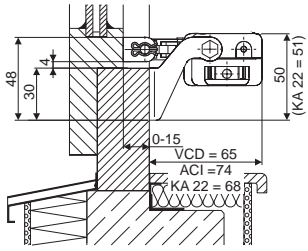
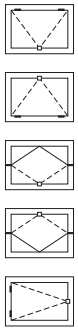
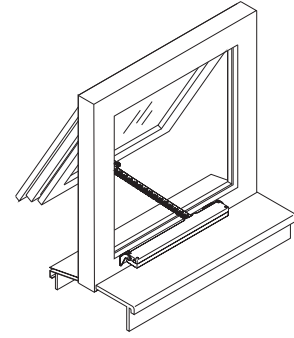
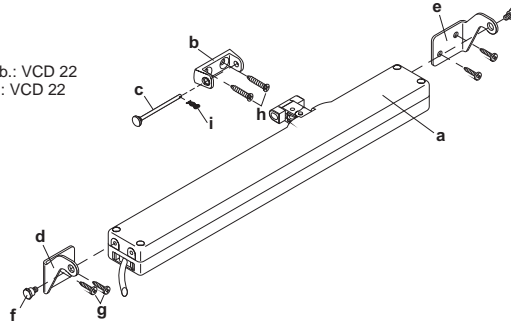


Abb.: VCD 22
fig.: VCD 22



- Für auswärts öffnende Fenster
- Zur Montage auf dem Rahmen
- Inkl. Befestigungsschrauben für Kunststoff- und Holzfenster
- Farbe: silber
- Lackierung in allen RAL-Farben möglich

- a VCD 22, ACI 22 oder KA 22 *
 - b Flügelkonsole
 - c Konsolenstift
 - d linke Antriebskonsole
 - e rechte Antriebskonsole
 - f Lagerschraube
 - g Panhead Schraube Ø 4,0 x 25 (Linsenblechschraube Ø 4,2 x 25mm)**
 - h Spax Schraube Ø 4,5 x 25 (Blechschraube k s 4,8 x 25mm)**
 - i Federstecker
- * nicht enthalten
**Schraubensatz „Kunststoff“

- for outward opening windows
- for installing on frame
- incl. fastening screws for windows of plastic or wood
- Colour: silver
- Possibility of paint in all RAL-Colours

- a VCD 22, ACI 22 or KA 22 *
 - b Wing bracket
 - c Bracket pin
 - d Drive bracket left
 - e Drive bracket right
 - f Screw type bearing
 - g Pan head screw Ø 4,0 x 25 (pan head tapping screw Ø 4,2 x 25mm)**
 - h Spax screw Ø 4,5 x 25 (sheet metal screw k s 4,8 x 25mm)**
 - i Cotter pin
- * not included
**Screw set „plastics“

FE 22, FE-KA 22 Flügel-Konsolensatz, einwärts

FE 22, FE-KA 22 Bracket Set - Wing, inwards

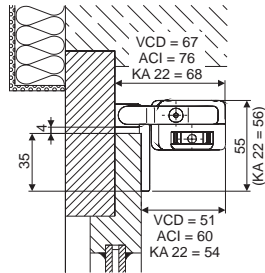
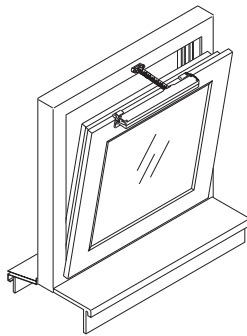
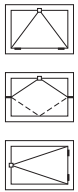
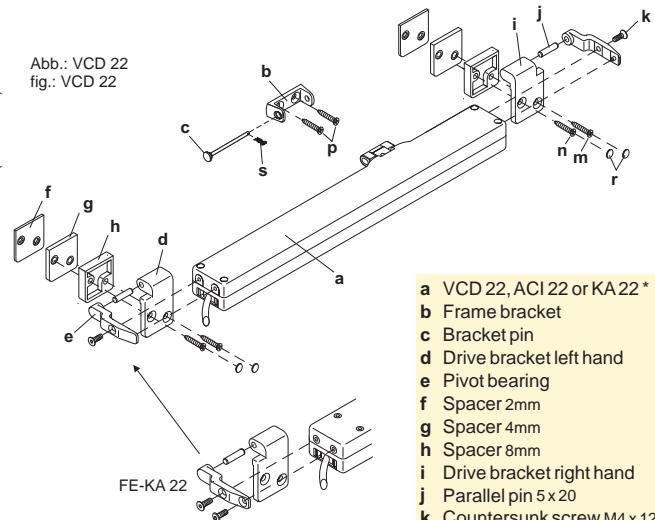


Abb.: VCD 22
fig.: VCD 22



- Für einwärts öffnende Fenster
- Zur Montage auf dem Flügel
- Inkl. Befestigungsschrauben für Kunststoff- und Holzfenster
- Farbe: silber
- Lackierung in allen RAL-Farben möglich

- a VCD 22, ACI 22 od. KA 22 *
 - b Rahmenkonsole
 - c Konsolenstift
 - d linke Antriebskonsole
 - e Drehlager
 - f Unterlegplatte 2mm
 - g Unterlegplatte 4mm
 - h Unterlegplatte 8mm
 - i rechte Antriebskonsole
 - j Zylinderstift 5 x 20
 - k Senkschraube M4 x 12
 - m Spax Schraube Ø 4,5 x 25 (Blechschraube Ø 4,8 x 25)**
 - n Spax Schraube Ø 4,5 x 20 (Blechschraube Ø 4,8 x 22)**
 - p Spax Schraube Ø 4,5 x 25 (Blechschraube Ø 4,8 x 25)**
 - r Schraubenabdeckung
 - s Federstecker
- * nicht enthalten
**Schraubensatz „Kunststoff“

- for inward opening windows
- for installing on window wing
- incl. fastening screws for windows of plastic or wood
- Colour: silver
- Possibility of paint in all RAL-Colours

- a VCD 22, ACI 22 or KA 22 *
 - b Frame bracket
 - c Bracket pin
 - d Drive bracket left hand
 - e Pivot bearing
 - f Spacer 2mm
 - g Spacer 4mm
 - h Spacer 8mm
 - i Drive bracket right hand
 - j Parallel pin 5 x 20
 - k Countersunk screw M4 x 12
 - m Spax screw Ø 4,5 x 25 (sheet metal screw Ø 4,8 x 25)**
 - n Spax screw Ø 4,5 x 20 (sheet metal screw Ø 4,8 x 22)**
 - p Spax screw Ø 4,5 x 25 (sheet metal screw Ø 4,8 x 25)**
 - r Screw covering
 - s cotter pin
- * not included
**Screw set „plastics“

Typ	Art.-Nr.	Gewicht	Bemerkung
Type	Ord.-No.	Weight	Comment
RE 22	22.101.60	0,30kg	
RE-VCD 22	22.101.50	0,30kg	
RA 22	22.101.00	0,30kg	
FE 22	22.101.10	0,30kg	
FE-KA 22	21.052.70	0,30kg	

Technische Änderungen vorbehalten.
Rights to technical modifications reserved.

