

DXD Konsolensätze

Montagelösungen für



Dachfenster,
auswärts öffnend

- DXD Antrieb

DXD Konsolensätze

Inhalt

Profilserie / Montageart	Konsolensatz	Art.-Nr.	Seite
Planungshilfe			226
Kennzeichnungssystem			228
Farboption			229
Montagelösungen für Dachfenster			230
Aluprof®			
Serie MB-SR 50	DXD-BS030-SM	27.ADA.KS	231
	DXD-BS028-OM	27.ACW.KS	231
Colt®			
Serie Kameleon E	DXD-BS026-SM	27.ACR.KS	232
	DXD-BS025-OM	27.ACP.KS	232
Gutmann®			
Serie 70 Dach	DXD-BS011-OM	27.AAZ.KS	233
	DXD-BS012-SM	27.ABB.KS	233
Heroal®			
Serie 180	DXD-BS009-OM	27.ABS.KS	234
	DXD-BS010-SM	27.ABU.KS	234
Hueck-Hartmann®			
Serie 1.0 Blendrahmen 519 510	DXD-BS015-OM	27.ABM.KS	235
	DXD-BS016-SM	27.ABP.KS	235
Serie 1.0 Blendrahmen 519 511	DXD-BS017-OM	27.ACB.KS	236
	DXD-BS018-SM	27.ACC.KS	236
Serie 85E	DXD-BS013-OM	27.ABH.KS	237
	DXD-BS014-SM	27.ABK.KS	237
Jet Brakel Aero			
Serie Ventria-TG	DXD-BS021-OM	27.ACF.KS	238
	DXD-BS022-SM	27.ACG.KS	238
Raico®			
Serie Wing 105D Blendrahmen 208 310	DXD-BS003-OM	27.AAK.KS	239
	DXD-BS001-SM	27.AAG.KS	239
Serie Wing 105D Blendrahmen 208 312	DXD-BS004-OM	27.AAS.KS	240
	DXD-BS002-SM	27.AAH.KS	240

DXD Konsolensätze

Inhalt

Profilserie / Montageart	Konsolensatz	Art.-Nr.	Seite
Reynaers®			
Serie Cr120	DXD-BS023-OM	27.ACL.KS	241
	DXD-BS024-SM	27.ACM.KS	241
Serie Flush roof vent	DXD-BS032-SM	27.ADN.KS	242
	DXD-BS031-OM	27.ADM.KS	242
Sapa®			
Serie SFB 5050/5060	DXD-BS019-OM	27.ACD.KS	243
	DXD-BS020-SM	27.ACE.KS	243
Schüco®			
Serie AWS 57 RO Flügelrahmen 331 810, 331 820	DXD-BS028-OM	27.ACW.KS	244
	DXD-BS029-SM	27.ACX.KS	244
Serie AWS 57 RO Flügelrahmen 369 770, 369 780	DXD-BS028-OM	27.ACW.KS	245
	DXD-BS029-SM	27.ACX.KS	245
Serie Royal S 88D	DXD-BS007-OM	27.ABD.KS	246
	DXD-BS008-SM	27.ABF.KS	246
Serie Royal S 106D	DXD-BS005-OM	27.AAP.KS	247
	DXD-BS006-SM	27.AAR.KS	247
Wicona®			
Serien Wictec 50; 60	DXD-BS003-OM	27.AAK.KS	248
	DXD-BS001-SM	27.AAG.KS	248

Normale Dachfensterkonstruktionen sind nicht für derart hohe Belastungen (z.B. verursacht durch Schneelast oder extreme Flügeldimensionen) ausgelegt. Bei Lasteinleitungen in die Konstruktion von mehr als 1500N sind die Profile der Blendrahmen und des Flügelrahmens zusätzlich mit Stahleinlagen zu verstärken. Weiterhin sind die Standard-Eckverbinder gegen verlängerte Eckverbinder aus Stahl auszutauschen.
Die Verantwortung für die letztendliche Funktion des Fensterelementes liegt beim Verarbeiter. Ausführungshinweise von D+H sind nur als Konstruktionsvorschläge zu betrachten und vom Verarbeiter hinsichtlich Ausführbarkeit eigenverantwortlich zu prüfen.

DXD Konsolensätze

Planungshilfe

D+H Montagelösungen – Einfach und wirtschaftlich

Der schnelle Weg zur richtigen Montagelösung

1 Informationsbeschaffung
zur geplanten Anwendung

2 Prüfung
Profilhersteller und Profilserie

3 Beachtung
Verarbeitungshinweise

4 Bestellung

DXD Konsolensätze

Planungshilfe

D+H Montagelösungen – Einfach und wirtschaftlich

Die Schritte im Detail

1. Informationsbeschaffung zur geplanten Anwendung

Notwendige Informationen, die Sie zur Auswahl des passenden Konsolensatzes benötigen:

- Profilhersteller
- Dach- oder Fassadenanwendung
- Fenstertyp
- Maximales Flügelgewicht / Flügellast
- Gewünschte Öffnungsweite
- DIN EN 12101-2 konforme Öffnungszeit gefordert
- Antriebs-Montageposition
- Profilsérie
- Nummer des Blendrahmens
- Nummer des Flügelrahmens

2. Prüfung Profilhersteller und Profilsérie

Wenn Sie eine Montagelösung suchen, prüfen Sie bitte jetzt im Inhaltsverzeichnis der Verkaufsinformation »DXD Konsolensätze«, ob der von Ihrem Kunden zur Ausführung anvisierte Profilhersteller und die Profilsérie aufgelistet sind. Wenn die gewünschte Profilsérie aufgelistet ist, dann schlagen Sie bitte auf der entsprechenden Seite nach, welcher Konsolensatz für Ihre Anwendung geeignet ist.

3. Beachtung Verarbeitungshinweise

Prüfen Sie bitte in der Verkaufsinformation bzw. »DXD Konsolensätze« auf der Seite des gewählten Konsolensatzes die jeweiligen Verarbeitungshinweise und Anmerkungen.

4. Bestellung

Unter Zuhilfenahme der D+H Art.-Nummer können Sie jetzt den Konsolensatz bestellen. Damit Ihr Kunde evtl. schon parallel zur Bestellung mit der Profilmontage beginnen kann, können Sie ihm jetzt die D+H Anwendungszeichnungen zur Verfügung stellen. Die AD-Zeichnungsnummer finden Sie in der Übersichtstabelle Produktinformation Ihrer gewählten Konsole. Im VIP-Web können Sie die gewählte »Produkt-Anwendungszeichnung« unter dem gleichnamigen Menüpunkt herunterladen.

Hinweis

Sollte Ihr Profil- bzw. Profilsystem nachfolgend nicht aufgelistet sein, so nehmen Sie bitte mit der D+H Anwendungstechnik Kontakt auf, die Ihnen bei der Suche nach einer technischen Lösung gern behilflich ist.

DXD Konsolensätze

Kennzeichnungssystem

DXD	BS 007	OM
		OM Gegenüberbandmontage SM seitliche Montage
	007	Fortlaufende Nummerierung je Produktlinie
	BS Konsolensatz FB Rahmenkonsole SB Flügelkonsole CP Abdeckblende AB Adapterkonsole	
DXD		Hochleistungszahnstangenantrieb

DXD Konsolensätze

Farbvariante

DXD-BS/C (27.AAV.KS)

Bestellung und Lieferumfang

Option	Bestellvorgang
<ul style="list-style-type: none"> Über die Konsolenvariante kann sowohl der Konsolensatz als auch Flügel-, Rahmen- und Basiskonsole als lackierte Ausführung bestellt werden. Farbvariante: <ul style="list-style-type: none"> Die RAL-Farbsysteme sind Normungen des RAL-Instituts für Farben. Bekannt ist vor allem die heute „RAL CLASSIC“ genannte Farbreihe mit vierstelligen Farbnummern, die seit 1927 besteht und heute 210 Farben umfasst. Bei unseren DXD Konsolen wird die Flügel- und Rahmenkonsole in der von Ihnen gewünschten RAL-Farbe lackiert und pulverbeschichtet, gemäß Farbfächer RAL K5. 	<p>Bitte geben Sie bei einer Bestellung folgende Informationen an:</p> <ul style="list-style-type: none"> Variante: Typ: DXD-BS/C, Art.-Nr.: 27.AAV.KS Verfahren: Lackierung oder Pulverbeschichtung Typ der gewünschten Konsole, z.B: DXD-BS012-OM (ggf. unter zu Hilfenahme der Planungshilfe) Stückzahl Verpackung (Einzelpack oder Mehrfachverpackung) gewünschte Farbe (4stellige RAL-Nummer) ggf. mit Farbbezeichnung In Abhängigkeit der Anzahl der zu lackierenden Teile variieren die Aufpreise für die Lackierung.

Produktinformation

Farbvariante DXD Konsole

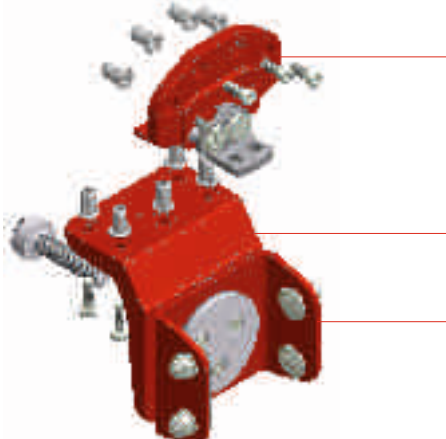
Typ	DXD-BS/C	
Art.-Nr. Set	27.AAV.KS	
Farbsystem	RAL Classic K5 (weitere Farben auf Anfrage)	
Verfahren	Pulverbeschichtung, Lackierung	
Lieferumfang	wie Standardausführung	

Bestellbeispiel

Musterangaben

Typ / Art.-Nr. Variante	DXD-BS/C / 27.AAV.KS	
Typ	DXD-BS012-SM	
gewünschte Farbe	RAL 9016 Reinweiß	
Verfahren	Lackierung (Naßlack)	
Stückzahl	100	
Verpackung	Mehrfachverpackung	

Beispiel Konsolensatz DXD-BS012-OM



Lackierte Teile sind zur Verdeutlichung rot dargestellt. Schrauben und Splinte werden nicht lackiert.

Teile werden in Sonderfarbe RAL xxxx lackiert

DXD Konsolensätze

Montagelösungen für Dachfenster

Argumente, die für D+H Montagelösungen sprechen

Effizienz

- Zeitsparende Montage durch optimale Abstimmung der Konsolensätze auf das jeweilige Profilsystem

Hohe Belastbarkeit

- Montagelösungen ausgelegt für maximale Lasteinleitungen (bis zu 3000N)

EN 12101-2 geprüft

- Konsolensätze und deren Montagelösungen sind nach EN12101-2 geprüft und zertifiziert

Schnelle Montage

- Konsolen sind sofort montagebereit, keine zusätzlichen Anpassungsarbeiten am Beschlag notwendig

Funktionssicherheit

- Optimale Abstimmung der Konsolen auf die jeweiligen Antriebstypen garantieren absolute System-Funktionssicherheit

Komplettlieferumfang

- Alle zur Montage notwendigen Befestigungsmittel sind im Lieferumfang der Konsolensätze enthalten

Design

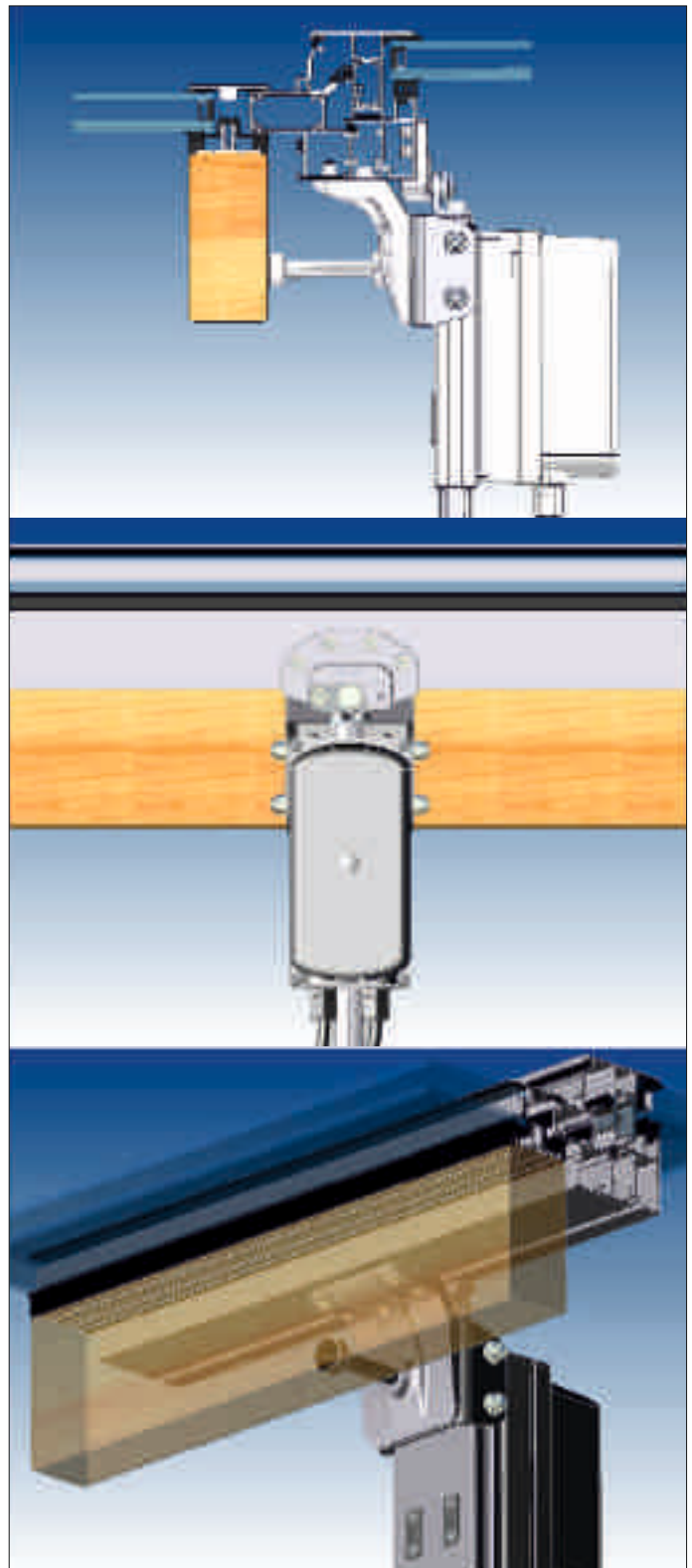
- Funktionales Design welches auch hohen ästhetischen Ansprüchen genügt

Sonderfarben

- Alle Konsolensätze sind optional in Sonderfarben nach dem Farbregister RAL Classic (Farbfächer RAL-K5) lieferbar (lackiert oder pulverbeschichtet)

Dokumentation

- Fenster- und fassadenherstellergerechte Anwendungszeichnungen verfügbar



DXD Konsolensätze für Aluprof® Serie MB-SR 50

Verwendung

Dachfenster auswärts öffnend, bandgegenüber Montage	Dachfenster auswärts öffnend, seitliche Montage

Produktinformation

	bandgegenüber Montage	seitliche Montage
Typ	DXD-BS028-OM	DXD-BS030-SM
Art.-Nr. Set	27.ACW.KS	27.ADA.KS
Verwend. Antriebe	DXD; alle Ausführungen	DXD; alle Ausführungen
Art.-Nr. Variante	27.AAV.KS	27.AAV.KS
AD-Zeichnungsnummer	AD00216	AD00215

Bestandteile

	DXD-BS028-OM	DXD-BS030-SM
Flügelkonsole / Art.-Nr.	DXD-SB015-OM / 27.AAW.KS	DXD-SB038-SM / 27.ACZ.KS
Rahmenkonsole / Art.-Nr.	DXD-FB010-OM / 27.ACY.KS	DXD-FB008-SM / 27.ACH.KS
Basiskonsole / Art.-Nr.	–	–
Gewindeplatte / Art.-Nr.	–	–
Abstützung / Art.-Nr.	37 mm / 27.AZZ.KS	62 mm / 27.AZV.KS
Lieferumfang	Sets komplett inkl. Befestigungsmaterial	

DXD-BS028-OM

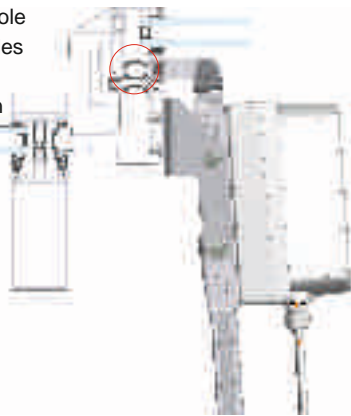
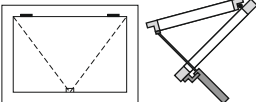

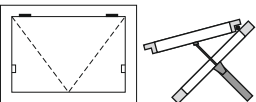


DXD-BS030-SM



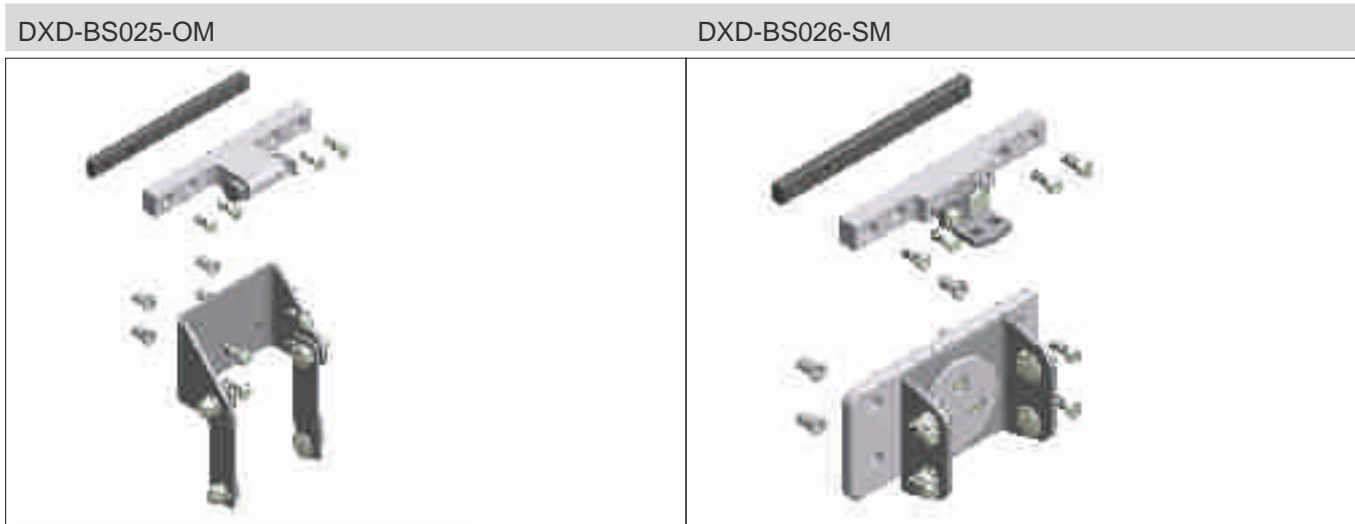
DXD Konsolensätze für Colt® Serie Kameleon E

Verwendung

Dachfenster auswärts öffnend, bandgegenüber Montage	Dachfenster auswärts öffnend, seitliche Montage
<ul style="list-style-type: none"> Der Nutenstein der Flügelkonsole muß vor dem Zusammenbau des Flügelrahmens eingeschoben werden. Genaue Informationen zur Montage sind den D+H Anwendungszeichnungen zu entnehmen.  	<ul style="list-style-type: none"> Der Nutenstein der Flügelkonsole muß vor dem Zusammenbau des Flügelrahmens eingeschoben werden. Genaue Informationen zur Montage sind den D+H Anwendungszeichnungen zu entnehmen.  



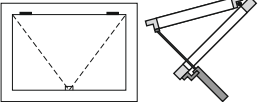
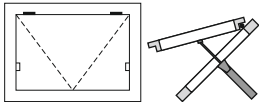
Produktinformation	bandgegenüber Montage	seitliche Montage
Typ	DXD-BS025-OM	DXD-BS026-SM
Art.-Nr. Set	27.ACP.KS	27.ACR.KS
Verwend. Antriebe	DXD; alle Ausführungen	DXD; alle Ausführungen
Art.-Nr. Variante	27.AAV.KS	27.AAV.KS
AD-Zeichnungsnummer	AD00066	AD00065

Bestandteile	DXD-BS025-OM	DXD-BS026-SM
Flügelkonsole / Art.-Nr.	DXD-SB036-CEKE-OM / 27.ACT.KS	DXD-SB035-CEKE-SM / 27.ACS.KS
Rahmenkonsole / Art.-Nr.	–	DXD-FB006-SM / 27.ABZ.KS
Basiskonsole / Art.-Nr.	DXD-BB001-OM / 27.AAA.KS	–
Nutenstein / Art.-Nr.	CEKE / 65.403.08	CEKE / 65.403.08
Abstützung / Art.-Nr.	–	–
Lieferumfang	Sets komplett inkl. Befestigungsmaterial; Nutenstein ist separat zu bestellen	



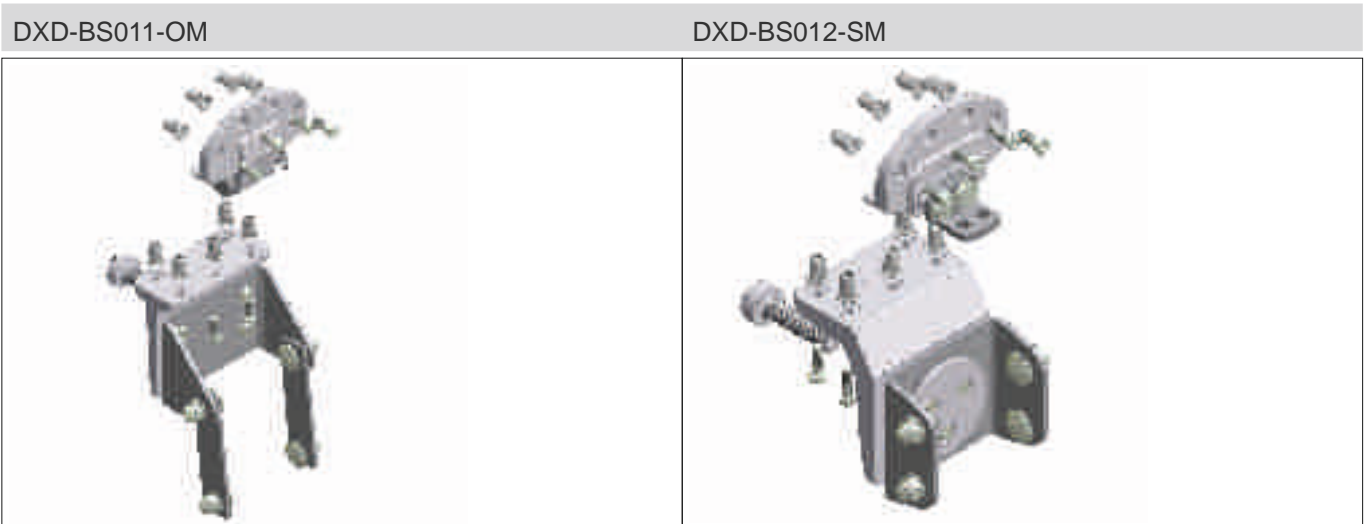
DXD Konsolensätze für Gutmann® Serie S70

Verwendung

Dachfenster auswärts öffnend, bandgegenüber Montage	Dachfenster auswärts öffnend, seitliche Montage
<ul style="list-style-type: none"> Damit die Abstützung der Rahmenkonsole am Riegel angewendet werden kann, muss die bauseitige Riegelkonstruktion eine Mindestdiefe von 75mm aufweisen. Ohne Abstützung ist nur eine Lasteinleitung von ca. 1500N möglich. 	<ul style="list-style-type: none"> Damit die Abstützung der Rahmenkonsole am Riegel angewendet werden kann, muss die bauseitige Riegelkonstruktion eine Mindestdiefe von 75mm aufweisen. Ohne Abstützung ist nur eine Lasteinleitung von ca. 1500N möglich.
	
	

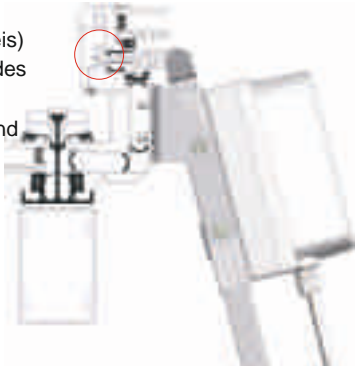
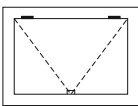
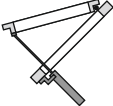

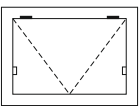
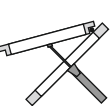
Produktinformation	bandgegenüber Montage	seitliche Montage
Typ	DXD-BS011-OM	DXD-BS012-SM
Art.-Nr. Set	27.AAZ.KS	27.ABB.KS
Verwend. Antriebe	DXD; alle Ausführungen	DXD; alle Ausführungen
Art.-Nr. Variante	27.AAV.KS	27.AAV.KS
AD-Zeichnungsnummer	AD00026	AD00025

Bestandteile	DXD-BS011-OM	DXD-BS012-SM
Flügelkonsole / Art.-Nr.	DXD-SB023-OM / 27.ABE.KS	DXD-SB021-SM / 27.ABC.KS
Rahmenkonsole / Art.-Nr.	DXD-FB002-OM / 27.ABY.KS	DXD-FB003-SM / 27.ABR.KS
Basiskonsole / Art.-Nr.	-	-
Gewindeplatte / Art.-Nr.	-	-
Abstützung / Art.-Nr.	25mm / 27.AZU.KS	62mm / 27.AZV.KS
Lieferumfang	Sets komplett inkl. Befestigungsmaterial	



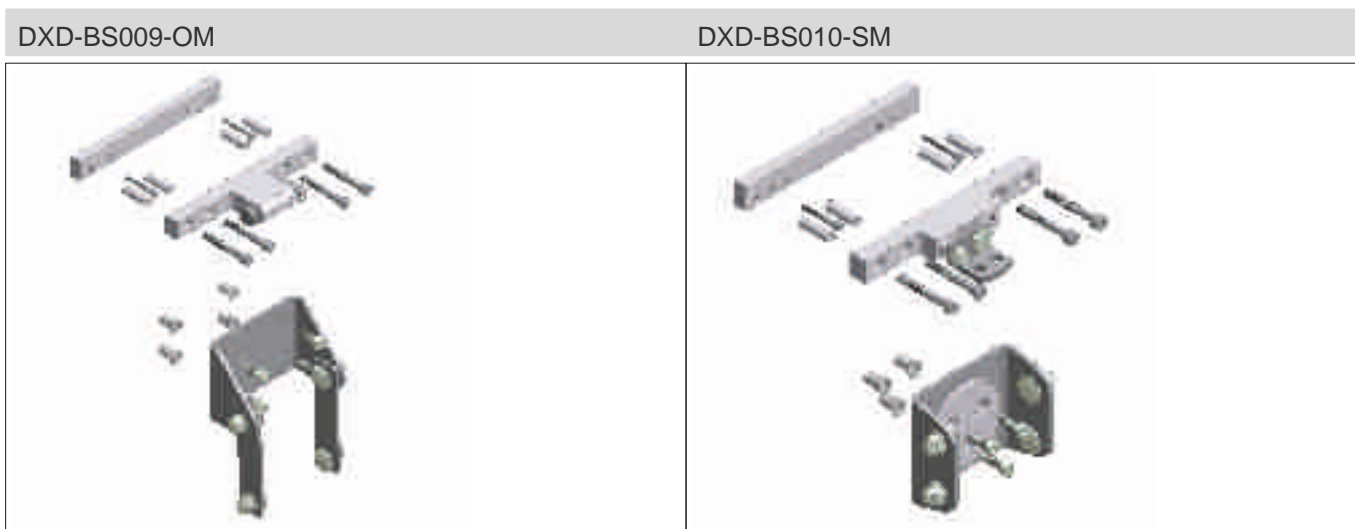
DXD Konsolensätze für Heroal® Serie 180

Verwendung

Dachfenster auswärts öffnend, bandgegenüber Montage	Dachfenster auswärts öffnend, seitliche Montage
<ul style="list-style-type: none"> Die Gewindeplatte der Flügelkonsole (siehe roten Kreis) muß vor dem Zusammenbau des Flügelrahmens in die Profilkammer eingeschoben und entsprechend fixiert werden. Genaue Informationen zur Montage sind den D+H Anwendungszeichnungen zu entnehmen.   	<ul style="list-style-type: none"> Die Gewindeplatte der Flügelkonsole (siehe roten Kreis) muß vor dem Zusammenbau des Flügelrahmens in die Profilkammer eingeschoben und entsprechend fixiert werden. Genaue Informationen zur Montage sind den D+H Anwendungszeichnungen zu entnehmen.   

Produktinformation	bandgegenüber Montage	seitliche Montage
Typ	DXD-BS009-OM	DXD-BS010-SM
Art.-Nr. Set	27.ABS.KS	27.ABU.KS
Verwend. Antriebe	DXD; alle Ausführungen	DXD; alle Ausführungen
Art.-Nr. Variante	27.AAV.KS	27.AAV.KS
AD-Zeichnungsnummer	AD00008	AD00007

Bestandteile	DXD-BS009-OM	DXD-BS010-SM
Flügelkonsole / Art.-Nr.	DXD-SB013-HE180D-OM / 27.AAU.KS	DXD-SB011-HE180D-SM / 27.AAM.KS
Rahmenkonsole / Art.-Nr.	–	–
Basiskonsole / Art.-Nr.	DXD-BB001-OM / 27.AAA.KS	DXD-BB003-SM / 27.AAE.KS
Gewindeplatte / Art.-Nr.	–	–
Abstützung / Art.-Nr.	–	–
Lieferumfang	Sets komplett inkl. Befestigungsmaterial	

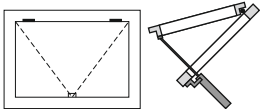
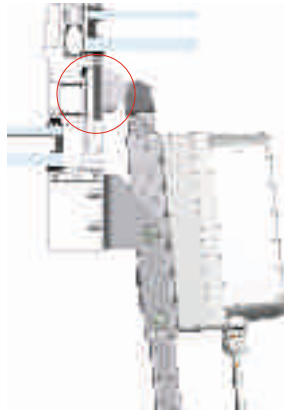


DXD Konsolensätze für Hueck-Hartmann® Serie 1.0 (Blendrahmen 519 510)

Verwendung

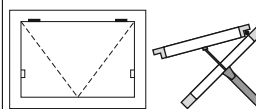
Dachfenster auswärts öffnend, bandgegenüber Montage

- Die Gewindeplatte der Flügelkonsole (siehe roten Kreis) muß vor dem Zusammenbau des Flügelrahmens in die Profilkammer eingeschoben und entsprechend fixiert werden. Genaue Informationen zur Montage sind den D+H Anwendungszeichnungen zu entnehmen.



Dachfenster auswärts öffnend, seitliche Montage

- Die Gewindeplatte der Flügelkonsole (siehe roten Kreis) muß vor dem Zusammenbau des Flügelrahmens in die Profilkammer eingeschoben und entsprechend fixiert werden. Genaue Informationen zur Montage sind den D+H Anwendungszeichnungen zu entnehmen.



Produktinformation

bandgegenüber Montage

seitliche Montage

Typ	DXD-BS015-OM	DXD-BS016-SM
Art.-Nr. Set	27.ABM.KS	27.ABP.KS
Verwend. Antriebe	DXD; alle Ausführungen	DXD; alle Ausführungen
Art.-Nr. Variante	27.AAV.KS	27.AAV.KS
AD-Zeichnungsnummer	AD00028	AD00027

Bestandteile

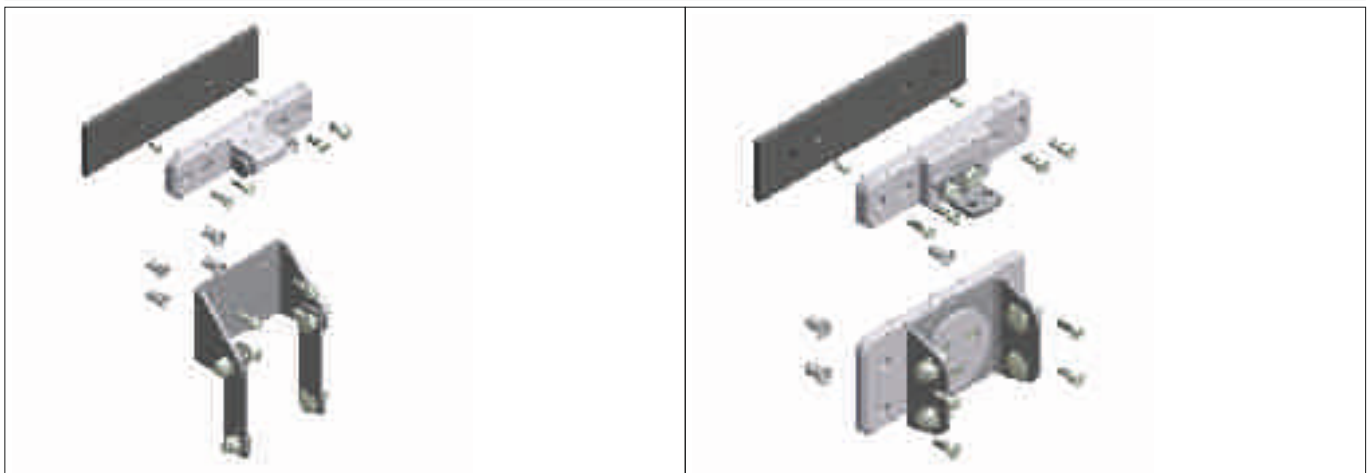
DXD-BS015-OM

DXD-BS016-SM

Flügelkonsole / Art.-Nr.	DXD-SB019-HU1.0-OM / 27.ABA.KS	DXD-SB017-HU1.0-SM / 27.AAY.KS
Rahmenkonsole / Art.-Nr.	–	DXD-FB006-SM / 27.ABZ.KS
Basiskonsole / Art.-Nr.	DXD-BB001-OM / 27.AAA.KS	–
Gewindeplatte / Art.-Nr.	–	–
Abstützung / Art.-Nr.	–	–
Lieferumfang	Sets komplett inkl. Befestigungsmaterial	



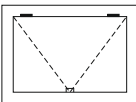
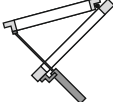
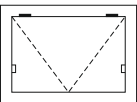
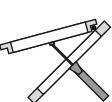
DXD-BS015-OM

DXD-BS016-SM



DXD Konsolensätze für Hueck-Hartmann® Serie 1.0 (Blendrahmen 519 511)

Verwendung

Dachfenster auswärts öffnend, bandgegenüber Montage	Dachfenster auswärts öffnend, seitliche Montage
<ul style="list-style-type: none"> Die Gewindeplatte der Flügelkonsole (siehe roten Kreis) muß vor dem Zusammenbau des Flügelrahmens in die Profilkammer eingeschoben und entsprechend fixiert werden. Genaue Informationen zur Montage sind den D+H Anwendungszeichnungen zu entnehmen. 	<ul style="list-style-type: none"> Die Gewindeplatte der Flügelkonsole (siehe roten Kreis) muß vor dem Zusammenbau des Flügelrahmens in die Profilkammer eingeschoben und entsprechend fixiert werden. Genaue Informationen zur Montage sind den D+H Anwendungszeichnungen zu entnehmen. 
 	 


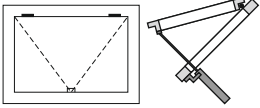

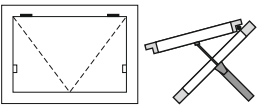
Produktinformation	bandgegenüber Montage	seitliche Montage
Typ	DXD-BS017-OM	DXD-BS018-SM
Art.-Nr. Set	27.AC.B.KS	27.ACC.KS
Verwend. Antriebe	DXD; alle Ausführungen	DXD; alle Ausführungen
Art.-Nr. Variante	27.AAV.KS	27.AAV.KS
AD-Zeichnungsnummer	AD00030	AD00029

Bestandteile	DXD-BS017-OM	DXD-BS018-SM
Flügelkonsole / Art.-Nr.	DXD-SB019-HU1.0-OM / 27.ABA.KS	DXD-SB017-HU1.0-SM / 27.AAY.KS
Rahmenkonsole / Art.-Nr.	DXD-FB005-OM / 27.ABX.KS	DXD-FB004-SM / 27.ABW.KS
Basiskonsole / Art.-Nr.	–	–
Gewindeplatte / Art.-Nr.	–	–
Abstützung / Art.-Nr.	62mm / 27.AZV.KS	62mm / 27.AZV.KS
Lieferumfang	Sets komplett inkl. Befestigungsmaterial	

DXD-BS017-OM	DXD-BS018-SM
	
<p>Damit die Abstützung der Rahmenkonsole am Riegel angewendet werden kann, muss die bauseitige Riegelkonstruktion eine Mindesttiefe von 100mm aufweisen. Ohne Abstützung ist nur eine Lasteinleitung von ca. 1500N möglich.</p>	

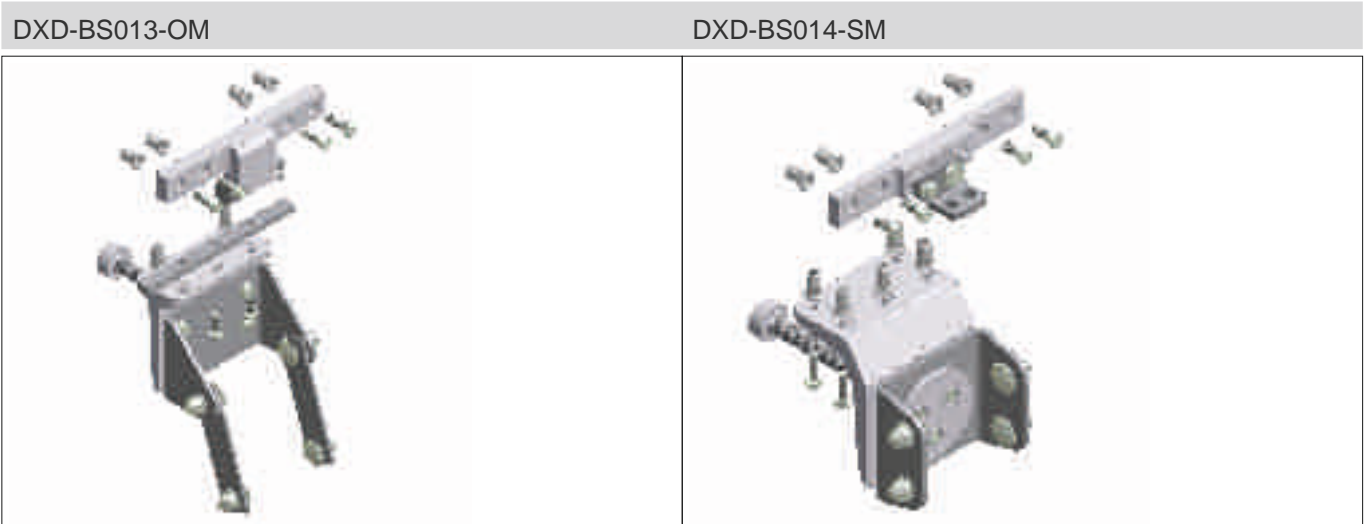
DXD Konsolensätze für Hueck-Hartmann® Serie 85E

Verwendung

Dachfenster auswärts öffnend, bandgegenüber Montage	Dachfenster auswärts öffnend, seitliche Montage
<ul style="list-style-type: none"> Damit die Abstützung der Rahmenkonsole am Riegel angewendet werden kann, muss die bauseitige Riegelkonstruktion eine Mindestdiefe von 100mm aufweisen. Ohne Abstützung ist nur eine Lasteinleitung von ca. 1500N möglich.  	<ul style="list-style-type: none"> Damit die Abstützung der Rahmenkonsole am Riegel angewendet werden kann, muss die bauseitige Riegelkonstruktion eine Mindestdiefe von 100mm aufweisen. Ohne Abstützung ist nur eine Lasteinleitung von ca. 1500N möglich.  


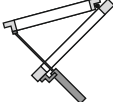

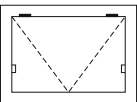
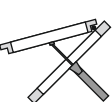
Produktinformation	bandgegenüber Montage	seitliche Montage
Typ	DXD-BS013-OM	DXD-BS014-SM
Art.-Nr. Set	27.ABH.KS	27.ABK.KS
Verwend. Antriebe	DXD; alle Ausführungen	DXD; alle Ausführungen
Art.-Nr. Variante	27.AAV.KS	27.AAV.KS
AD-Zeichnungsnummer	AD00032	AD00031

Bestandteile	DXD-BS013-OM	DXD-BS014-SM
Flügelkonsole / Art.-Nr.	DXD-SB027HU85E-OM / 27.ABJ.KS	DXD-SB025HU85E-SM / 27.ABG.KS
Rahmenkonsole / Art.-Nr.	DXD-FB002-OM / 27.ABY.KS	DXD-FB008-SM / 27.ACH.KS
Basiskonsole / Art.-Nr.	-	-
Gewindeplatte / Art.-Nr.	-	-
Abstützung / Art.-Nr.	62mm / 27.AZV.KS	87mm / 27.AZW.KS
Lieferumfang	Sets komplett inkl. Befestigungsmaterial	



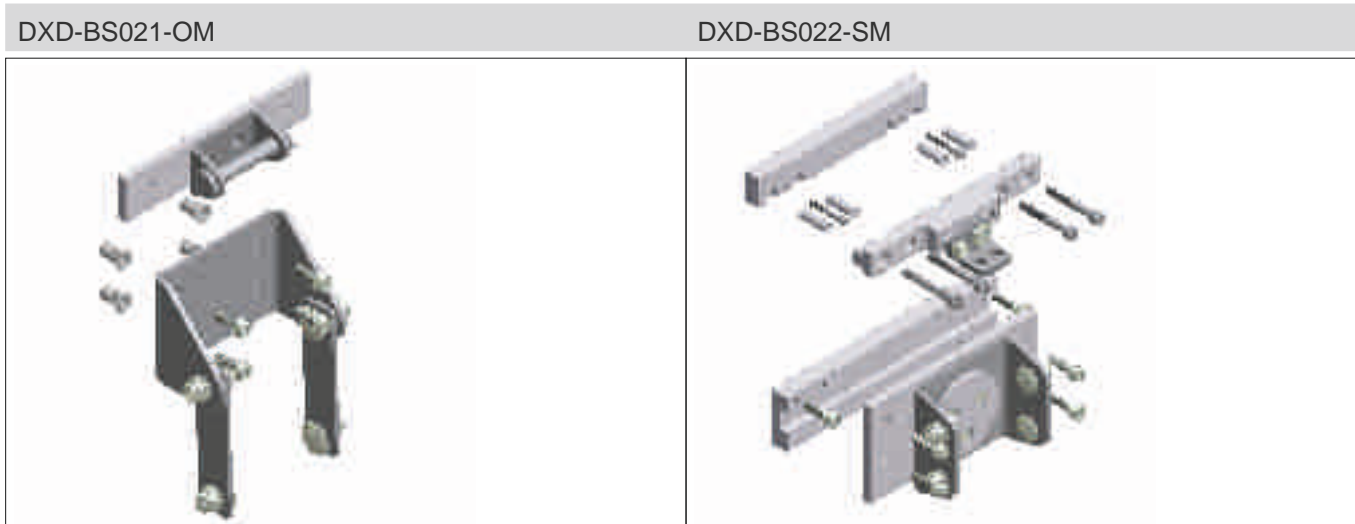
DXD Konsolensätze für Jet Brakel Aero Serie Ventria-TG

Verwendung

Dachfenster auswärts öffnend, bandgegenüber Montage	Dachfenster auswärts öffnend, seitliche Montage
<ul style="list-style-type: none"> Zur Befestigung der Flügelkonsole werden spezielle Hammerkopfschrauben von der Firma Jet Brakel beige stellt.   	<ul style="list-style-type: none"> Die Gewindeplatten der Flügelkonsole (siehe rote Kreise) müssen vor dem Zusammenbau des Flügelrahmens in die Profilkammer eingeschoben und entsprechend fixiert werden. Genaue Informationen zur Montage sind den D+H Anwendungszeichnungen zu entnehmen.   


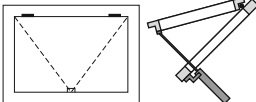

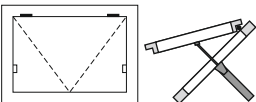
Produktinformation	bandgegenüber Montage	seitliche Montage
Typ	DXD-BS021-OM	DXD-BS022-SM
Art.-Nr. Set	27.ACF.KS	27.ACG.KS
Verwend. Antriebe	DXD; alle Ausführungen	DXD; alle Ausführungen
Art.-Nr. Variante	27.AAV.KS	27.AAV.KS
AD-Zeichnungsnummer	–	–

Bestandteile	DXD-BS021-OM	DXD-BS022-SM
Flügelkonsole / Art.-Nr.	DXD-SB015-OM / 27.AAV.KS	DXD-SB009-Ventria TG-SM / 27.AAT.KS
Rahmenkonsole / Art.-Nr.	–	DXD-FB007-Ventria TG-SM / 27.ABV.KS
Basiskonsole / Art.-Nr.	DXD-BB001-OM / 27.AAA.KS	–
Gewindeplatte / Art.-Nr.	–	–
Adapterplatte / Art.-Nr.	DXD-Adapterplatte Ventria TG-OM / 65.402.93	–
Lieferumfang	Sets komplett inkl. Befestigungsmaterial	



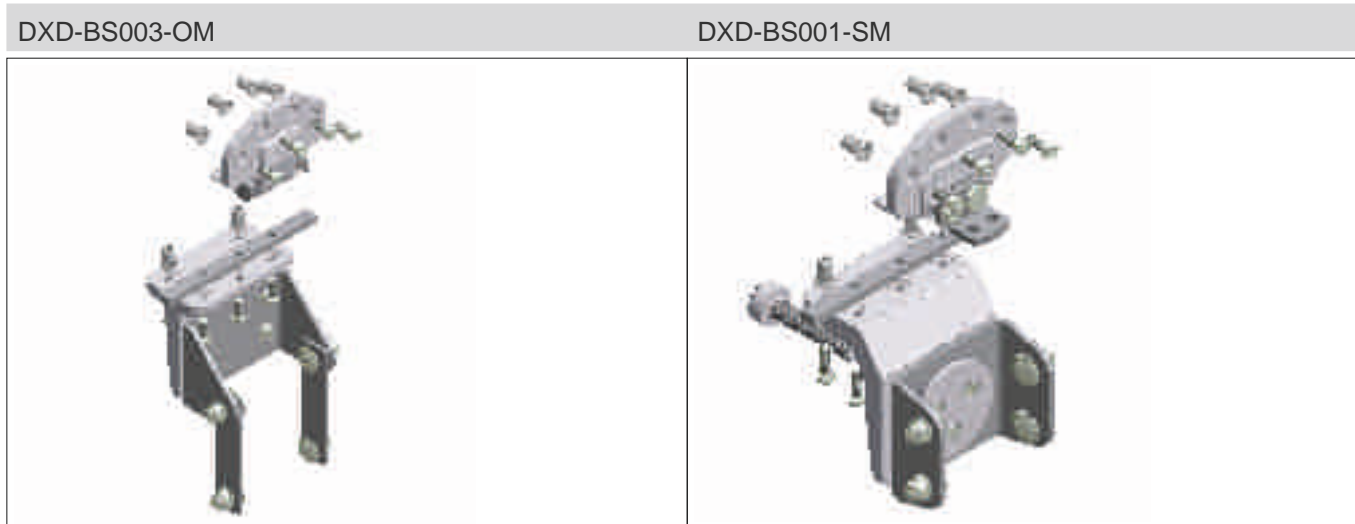
DXD Konsolensätze für Raico® Serie Wing 105D (Blendrahmen 208 310)

Verwendung

Dachfenster auswärts öffnend, bandgegenüber Montage	Dachfenster auswärts öffnend, seitliche Montage
<ul style="list-style-type: none"> Damit die Abstützung der Rahmenkonsole am Riegel angewendet werden kann, muss die bauseitige Riegelkonstruktion 80mm Mindesttiefe aufweisen. Ohne Abstützung ist nur eine Lasteinleitung von ca. 1500N möglich.  	<ul style="list-style-type: none"> Damit die Abstützung der Rahmenkonsole am Riegel angewendet werden kann, muss die bauseitige Riegelkonstruktion 120mm Mindesttiefe aufweisen. Ohne Abstützung ist nur eine Lasteinleitung von ca. 1500N möglich.  

Produktinformation	bandgegenüber Montage	seitliche Montage
Typ	DXD-BS003-OM	DXD-BS001-SM
Art.-Nr. Set	27.AAK.KS	27.AAG.KS
Verwend. Antriebe	DXD; alle Ausführungen	DXD; alle Ausführungen
Art.-Nr. Variante	27.AAV.KS	27.AAV.KS
AD-Zeichnungsnummer	AD00012	AD00013

Bestandteile	DXD-BS003-OM	DXD-BS001-SM
Flügelkonsole / Art.-Nr.	DXD-SB023-OM / 27.ABE.KS	DXD-SB021-SM / 27.ABC.KS
Rahmenkonsole / Art.-Nr.	DXD-FB001-OM / 27.ABT.KS	DXD-FB003-SM / 27.ABR.KS
Basiskonsole / Art.-Nr.	–	–
Gewindeplatte / Art.-Nr.	6x12x150mm / 65.401.93	6x12x150mm / 65.401.93
Abstützung / Art.-Nr.	37mm / 27.AZZ.KS	75mm / 27.AZX.KS
Lieferumfang	Sets komplett inkl. Befestigungsmaterial	

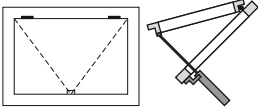


DXD Konsolensätze für Raico® Serie Wing 105D (Blendrahmen 208 312)

Verwendung

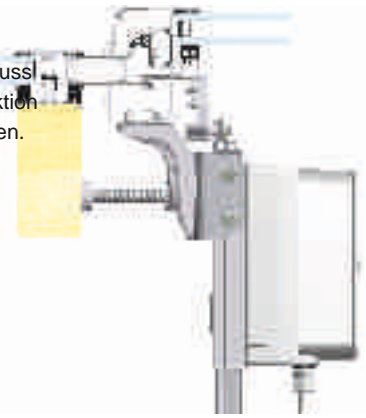
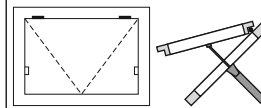
Dachfenster auswärts öffnend, bandgegenüber Montage

- Damit die Abstützung der Rahmenkonsole am Riegel angewendet werden kann, muss die bauseitige Riegelkonstruktion 80mm Mindesttiefe aufweisen. Ohne Abstützung ist nur eine Lasteinleitung von ca. 1500N möglich.



Dachfenster auswärts öffnend, seitliche Montage

- Damit die Abstützung der Rahmenkonsole am Riegel angewendet werden kann, muss die bauseitige Riegelkonstruktion 120mm Mindesttiefe aufweisen. Ohne Abstützung ist nur eine Lasteinleitung von ca. 1500N möglich.



Produktinformation

	bandgegenüber Montage	seitliche Montage
Typ	DXD-BS004-OM	DXD-BS002-SM
Art.-Nr. Set	27.AAS.KS	27.AAH.KS
Verwend. Antriebe	DXD; alle Ausführungen	DXD; alle Ausführungen
Art.-Nr. Variante	27.AAV.KS	27.AAV.KS
AD-Zeichnungsnummer	AD00039	AD00040

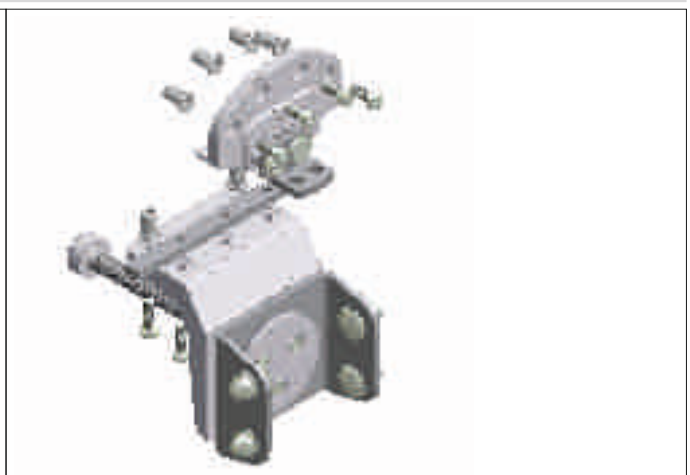
Bestandteile

	DXD-BS004-OM	DXD-BS002-SM
Flügelkonsole / Art.-Nr.	DXD-SB023-OM / 27.ABE.KS	DXD-SB021-SM / 27.ABC.KS
Rahmenkonsole / Art.-Nr.	DXD-FB001-OM / 27.ABT.KS	DXD-FB003-SM / 27.ABR.KS
Basiskonsole / Art.-Nr.	–	–
Gewindeplatte / Art.-Nr.	6x12x150mm / 65.401.93	6x12x150mm / 65.401.93
Abstützung / Art.-Nr.	50mm / 27.AZY.KS	87mm / 27.AZW.KS
Lieferumfang	Sets komplett inkl. Befestigungsmaterial	

DXD-BS004-OM


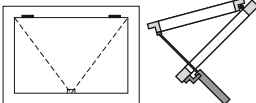

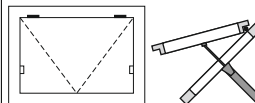


DXD-BS002-SM



DXD Konsolensätze für Reynaers® Serie CR120

Verwendung

Dachfenster auswärts öffnend, bandgegenüber Montage	Dachfenster auswärts öffnend, seitliche Montage
<ul style="list-style-type: none"> Die Gewindeplatte der Flügelkonsole (siehe roten Kreis) muß vor dem Zusammenbau des Flügelrahmens in die Profilkammer eingeschoben und entsprechend fixiert werden. Genaue Informationen zur Montage sind den D+H Anwendungszeichnungen zu entnehmen.  	<ul style="list-style-type: none"> Die Gewindeplatte der Flügelkonsole (siehe roten Kreis) muß vor dem Zusammenbau des Flügelrahmens in die Profilkammer eingeschoben und entsprechend fixiert werden. Genaue Informationen zur Montage sind den D+H Anwendungszeichnungen zu entnehmen.  

Produktinformation

	bandgegenüber Montage	seitliche Montage
Typ	DXD-BS023-OM	DXD-BS024-SM
Art.-Nr. Set	27.ACL.KS	27.ACM.KS
Verwend. Antriebe	DXD; alle Ausführungen	DXD; alle Ausführungen
Art.-Nr. Variante	27.AAV.KS	27.AAV.KS
AD-Zeichnungsnummer	AD00044	AD00043

Bestandteile

	DXD-BS023-OM	DXD-BS024-SM
Flügelkonsole / Art.-Nr.	DXD-SB034-CR120-SM / 27.ACK.KS	DXD-SB033-CR120-SM / 27.ACJ.KS
Rahmenkonsole / Art.-Nr.	DXD-BB001-OM / 27.AAA.KS	DXD-FB009-CR120-SM / 27.ACN.KS
Basiskonsole / Art.-Nr.	–	–
Gewindeplatte / Art.-Nr.	–	–
Abstützung / Art.-Nr.	–	–
Lieferumfang	Sets komplett inkl. Befestigungsmaterial	

DXD-BS023-OM



DXD-BS024-SM



DXD Konsolensätze für Reynaers® Serie Flush roof vent

Verwendung

Dachfenster auswärts öffnend, bandgegenüber Montage	Dachfenster auswärts öffnend, seitliche Montage

Produktinformation

	bandgegenüber Montage	seitliche Montage
Typ	DXD-BS031-OM	DXD-BS032-SM
Art.-Nr. Set	27.ADM.KS	27.ADN.KS
Verwend. Antriebe	DXD; alle Ausführungen	DXD; alle Ausführungen
Art.-Nr. Variante	27.AAV.KS	27.AAV.KS
AD-Zeichnungsnummer	AD00265	AD00264

Bestandteile

	DXD-BS031-OM	DXD-BS032-SM
Flügelkonsole / Art.-Nr.	DXD-SB015-OM / 27.AAW.KS	DXD-SB038-SM / 27.ACZ.KS
Rahmenkonsole / Art.-Nr.	DXD-FB002-OM / 27.ABY.KS	DXD-FB011-SM / 27.ADP.KS
Basiskonsole / Art.-Nr.	–	–
Gewindeplatte / Art.-Nr.	–	–
Abstützung / Art.-Nr.	37 mm / 27.AZZ:KS	75 mm / 27.AZX.KS
Lieferumfang	Sets komplett inkl. Befestigungsmaterial	

DXD-BS031-OM

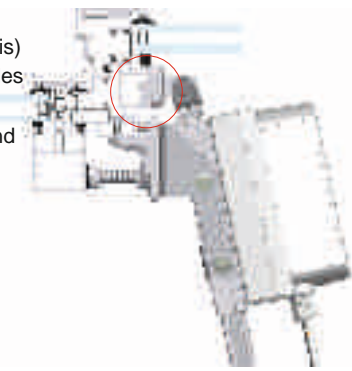
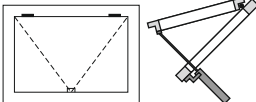

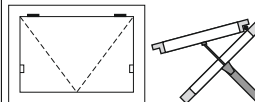


DXD-BS032-SM



DXD Konsolensätze für Sapa® Serie SFB 5050/5060

Verwendung

Dachfenster auswärts öffnend, bandgegenüber Montage	Dachfenster auswärts öffnend, seitliche Montage
<ul style="list-style-type: none"> Die Gewindeplatte der Flügelkonsole (siehe roten Kreis) muß vor dem Zusammenbau des Flügelrahmens in die Profilkammer eingeschoben und entsprechend fixiert werden. Genauere Informationen zur Montage sind den D+H Anwendungszeichnungen zu entnehmen.  	<ul style="list-style-type: none"> Die Gewindeplatte der Flügelkonsole (siehe roten Kreis) muß vor dem Zusammenbau des Flügelrahmens in die Profilkammer eingeschoben und entsprechend fixiert werden. Genauere Informationen zur Montage sind den D+H Anwendungszeichnungen zu entnehmen.  

Produktinformation	bandgegenüber Montage	seitliche Montage
Typ	DXD-BS019-OM	DXD-BS020-SM
Art.-Nr. Set	27.ACD.KS	27.ACE.KS
Verwend. Antriebe	DXD; alle Ausführungen	DXD; alle Ausführungen
Art.-Nr. Variante	27.AAV.KS	27.AAV.KS
AD-Zeichnungsnummer	AD00034	AD00033

Bestandteile	DXD-BS019-OM	DXD-BS020-SM
Flügelkonsole / Art.-Nr.	DXD-SB031-SASFB-OM / 27.ABN.KS	DXD-SB029-SASFB-SM / 27.ABL.KS
Rahmenkonsole / Art.-Nr.	DXD-FB005-OM / 27.ABX.KS	DXD-FB004-SM / 27.ABW.KS
Basiskonsole / Art.-Nr.	–	–
Gewindeplatte / Art.-Nr.	6x12x150mm / 65.401.93	6x12x150mm / 65.401.93
Abstützung / Art.-Nr.	62mm / 27.AZV.KS	62mm / 27.AZV.KS
Lieferumfang	Sets komplett inkl. Befestigungsmaterial	

DXD-BS019-OM	DXD-BS020-SM
	
<p>Damit die Abstützung der Rahmenkonsole am Riegel angewendet werden kann, muss die bauseitige Riegelkonstruktion eine Mindesttiefe von 60mm aufweisen. Ohne Abstützung ist nur eine Lasteinleitung von ca. 1500N möglich.</p>	

DXD Konsolensätze für Schüco® Serie AWS 57 RO Flügelrahmen 331 810, 331 820

Verwendung

Dachfenster auswärts öffnend, bandgegenüber Montage	Dachfenster auswärts öffnend, seitliche Montage

Produktinformation

	bandgegenüber Montage	seitliche Montage
Typ	DXD-BS028-OM	DXD-BS029-SM
Art.-Nr. Set	27.ACW.KS	27.ACX.KS
Verwend. Antriebe	DXD; alle Ausführungen	DXD; alle Ausführungen
Art.-Nr. Variante	27.AAV.KS	27.AAV.KS
AD-Zeichnungsnummer	AD00129	AD00128

Bestandteile

	DXD-BS028-OM	DXD-BS029-SM
Flügelkonsole / Art.-Nr.	DXD-SB015-OM / 27.AAV.KS	DXD-SB037-SM / 27.ACX.KS
Rahmenkonsole / Art.-Nr.	DXD-FB010-OM / 27.ACY.KS	DXD-FB003-SM / 27.ABR.KS
Basiskonsole / Art.-Nr.	–	–
Gewindeplatte / Art.-Nr.	–	–
Abstützung / Art.-Nr.	37mm / 27.AZZ.KS	75mm / 27.AZX.KS
Lieferumfang	Sets komplett inkl. Befestigungsmaterial	

DXD-BS028-OM



DXD-BS029-SM



DXD Konsolensätze für Schüco® Serie AWS 57 RO Flügelrahmen 369 770, 369 780

Verwendung

Dachfenster auswärts öffnend, bandgegenüber Montage	Dachfenster auswärts öffnend, seitliche Montage

Produktinformation

	bandgegenüber Montage	seitliche Montage
Typ	DXD-BS028-OM	DXD-BS029-SM
Art.-Nr. Set	27.ACW.KS	27.ACX.KS
Verwend. Antriebe	DXD; alle Ausführungen	DXD; alle Ausführungen
Art.-Nr. Variante	27.AAV.KS	27.AAV.KS
AD-Zeichnungsnummer	AD00131	AD00130

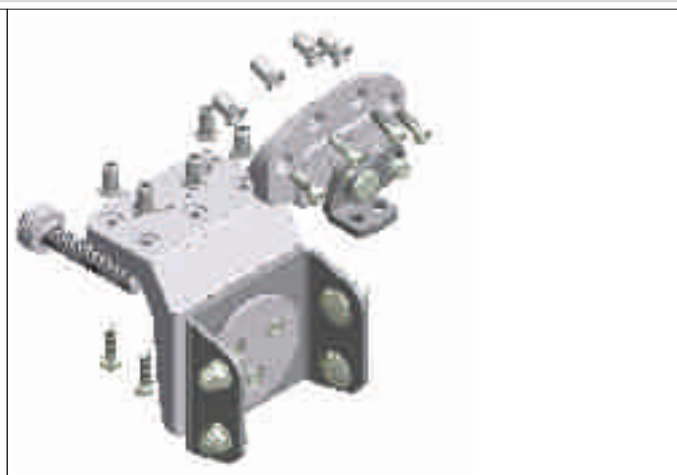
Bestandteile

	DXD-BS028-OM	DXD-BS029-SM
Flügelkonsole / Art.-Nr.	DXD-SB015-OM / 27.AAV.KS	DXD-SB037-SM / 27.ACX.KS
Rahmenkonsole / Art.-Nr.	DXD-FB010-OM / 27.ACY.KS	DXD-FB003-SM / 27.ABR.KS
Basiskonsole / Art.-Nr.	–	–
Gewindeplatte / Art.-Nr.	–	–
Abstützung / Art.-Nr.	37mm / 27.AZZ.KS	75mm / 27.AZX.KS
Lieferumfang	Sets komplett inkl. Befestigungsmaterial	

DXD-BS028-OM



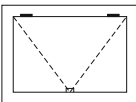
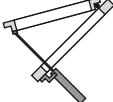
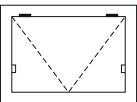
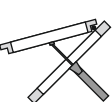


DXD-BS029-SM



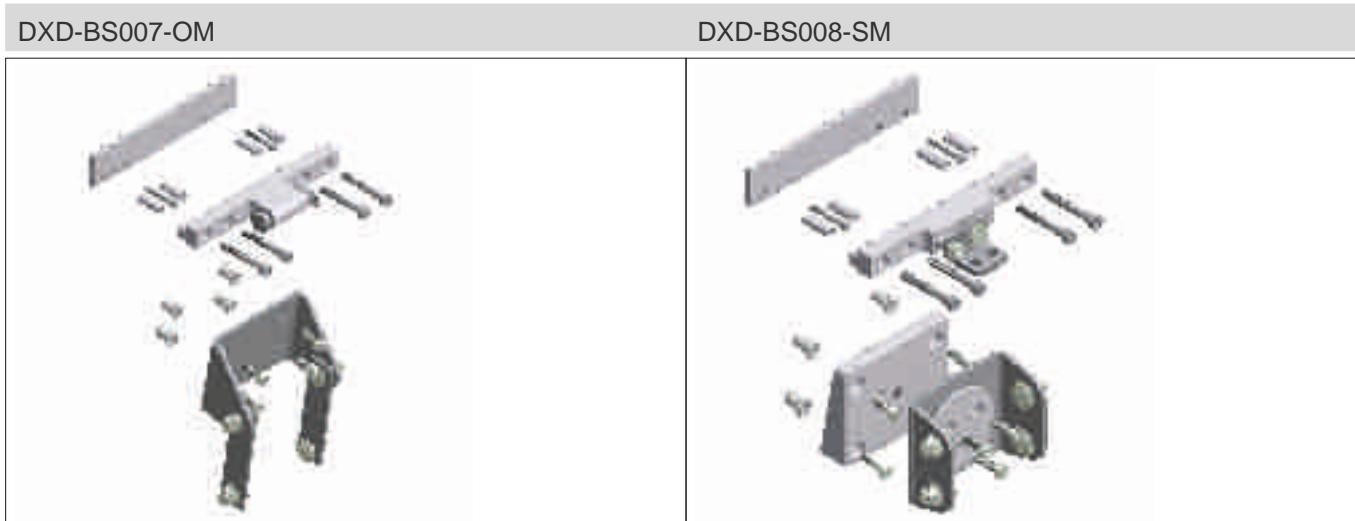
DXD Konsolensätze für Schüco® Serie Royal S 88D

Verwendung

Dachfenster auswärts öffnend, bandgegenüber Montage	Dachfenster auswärts öffnend, seitliche Montage
<ul style="list-style-type: none"> Die Gewindeplatte der Flügelkonsole (siehe roten Kreis) muß vor dem Zusammenbau des Flügelrahmens in die Profilkammer eingeschoben und entsprechend fixiert werden. Genaue Informationen zur Montage sind den D+H Anwendungszeichnungen zu entnehmen. 	<ul style="list-style-type: none"> Die Gewindeplatte der Flügelkonsole (siehe roten Kreis) muß vor dem Zusammenbau des Flügelrahmens in die Profilkammer eingeschoben und entsprechend fixiert werden. Genaue Informationen zur Montage sind den D+H Anwendungszeichnungen zu entnehmen. 
 	 

Produktinformation	bandgegenüber Montage	seitliche Montage
Typ	DXD-BS007-OM	DXD-BS008-SM
Art.-Nr. Set	27.ABD.KS	27.ABF.KS
Verwend. Antriebe	DXD; alle Ausführungen	DXD; alle Ausführungen
Art.-Nr. Variante	27.AAV.KS	27.AAV.KS
AD-Zeichnungsnummer	AD00005	AD00004

Bestandteile	DXD-BS007-OM	DXD-BS008-SM
Flügelkonsole / Art.-Nr.	DXD-SB005-RS88D-OM / 27.AAN.KS	DXD-SB007-RS88D-SM / 27.AAL.KS
Rahmenkonsole / Art.-Nr.	–	–
Basiskonsole / Art.-Nr.	DXD-BB001-OM / 27.AAA.KS	DXD-BB003-SM / 27.AAE.KS
Gewindeplatte / Art.-Nr.	–	–
Adapterplatte / Art.-Nr.	–	AB001-RS88D-SM / 27.CMA.KS
Lieferumfang	Sets komplett inkl. Befestigungsmaterial	

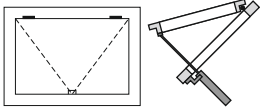
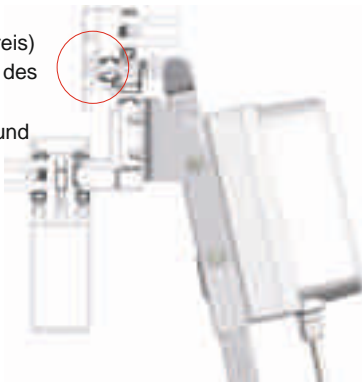


DXD Konsolensätze für Schüco® Serie Royal S 106D

Verwendung

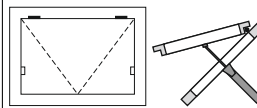
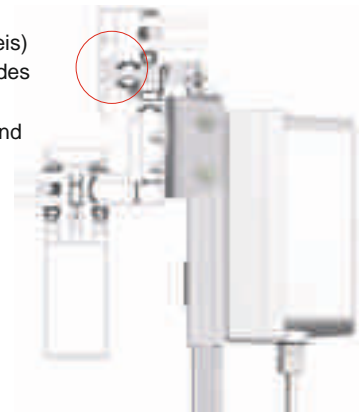
Dachfenster auswärts öffnend, bandgegenüber Montage

- Die Gewindeplatte der Flügelkonsole (siehe roten Kreis) muß vor dem Zusammenbau des Flügelrahmens in die Profilkammer eingeschoben und entsprechend fixiert werden. Genaue Informationen zur Montage sind den D+H Anwendungszeichnungen zu entnehmen.



Dachfenster auswärts öffnend, seitliche Montage

- Die Gewindeplatte der Flügelkonsole (siehe roten Kreis) muß vor dem Zusammenbau des Flügelrahmens in die Profilkammer eingeschoben und entsprechend fixiert werden. Genaue Informationen zur Montage sind den D+H Anwendungszeichnungen zu entnehmen.



Produktinformation

bandgegenüber Montage

seitliche Montage

Typ	DXD-BS005-OM	DXD-BS006-SM
Art.-Nr. Set	27.AAP.KS	27.AAR.KS
Verwend. Antriebe	DXD; alle Ausführungen	DXD; alle Ausführungen
Art.-Nr. Variante	27.AAV.KS	27.AAV.KS
AD-Zeichnungsnummer	AD00003	AD00002

Bestandteile

DXD-BS005-OM

DXD-BS006-SM

Flügelkonsole / Art.-Nr.	DXD-SB001-RS106D-OM / 27.AAD.KS	DXD-SB003-RS106D-SM / 27.AAF.KS
Rahmenkonsole / Art.-Nr.	-	-
Basiskonsole / Art.-Nr.	DXD-BB001-OM / 27.AAA.KS	DXD-BB003-SM / 27.AAE.KS
Gewindeplatte / Art.-Nr.	-	-
Abstützung / Art.-Nr.	-	-
Lieferumfang	Sets komplett inkl. Befestigungsmaterial	



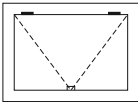
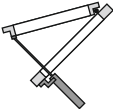
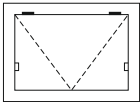
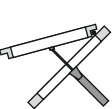
DXD-BS005-OM

DXD-BS006-SM



DXD Konsolensätze für Wicona® Serie Wictec 50; 60

Verwendung

Dachfenster auswärts öffnend, bandgegenüber Montage	Dachfenster auswärts öffnend, seitliche Montage
<ul style="list-style-type: none"> Damit die Abstützung der Rahmenkonsole am Riegel angewendet werden kann, muss die bauseitige Riegelkonstruktion 90mm Mindesttiefe aufweisen. Ohne Abstützung ist nur eine Lasteinleitung von ca. 1500N möglich. 	<ul style="list-style-type: none"> Damit die Abstützung der Rahmenkonsole am Riegel angewendet werden kann, muss die bauseitige Riegelkonstruktion 115mm Mindesttiefe aufweisen. Ohne Abstützung ist nur eine Lasteinleitung von ca. 1500N möglich. 
 	 

Produktinformation	bandgegenüber Montage	seitliche Montage
Typ	DXD-BS003-OM	DXD-BS001-SM
Art.-Nr. Set	27.AAK.KS	27.AAG.KS
Verwend. Antriebe	DXD; alle Ausführungen	DXD; alle Ausführungen
Art.-Nr. Variante	27.AAV.KS	27.AAV.KS
AD-Zeichnungsnummer	AD00015	AD00016

Bestandteile	DXD-BS003-OM	DXD-BS001-SM
Flügelkonsole / Art.-Nr.	DXD-SB023-OM / 27.ABE.KS	DXD-SB021-SM / 27.ABC.KS
Rahmenkonsole / Art.-Nr.	DXD-FB001-OM / 27.ABT.KS	DXD-FB003-SM / 27.ABR.KS
Basiskonsole / Art.-Nr.	–	–
Gewindeplatte / Art.-Nr.	6x12x150mm / 65.401.93	6x12x150mm / 65.401.93
Abstützung / Art.-Nr.	37mm / 27.AZZ.KS	75mm / 27.AZX.KS
Lieferumfang	Sets komplett inkl. Befestigungsmaterial	

