

# Türöffnerantrieb

door drive

## DDS 54/500



24 VDC

### Produktbeschreibung

- Speziell für Türen
- Einsetzbar für RWA und Lüftung
- Mikroprozessorgesteuerte Motorelektronik
- Individuell programmierbar über PLP
- Hohe Druckkraft, 500 N
- Kompakte robuste Bauweise

### Product Information

- specially designed for doors
- applicable for smoke and natural ventilation
- microprocessor-controlled motor electronic
- individual programmable via PLP
- high pressure force, 500 N
- compact robust shape

RWA-Systeme  
Smoke- and Heat Vent Systems

Natürliche Lüftungs-Systeme  
Natural Ventilation Systems

Antriebs-Systeme  
Drive Systems

Brandabschluss-Systeme  
Fire-door Control Systems

Leistungsmerkmale

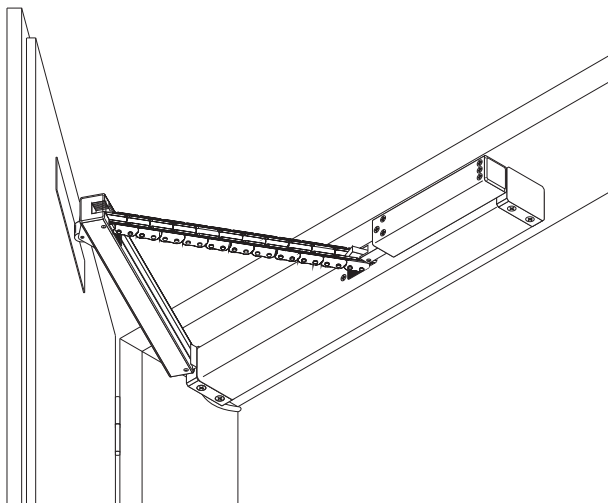
- Speziell für Türen
- Gewährleistet die notwendige Zuluft und offene Fluchtwege
- Öffnen der Tür bis max. 90°
- Tür bleibt manuell bedienbar
- Mit autom. Motorschloß, Typ Ikon oder Ehem, kombinierbar
- Hohe Druckkraft durch spezielle Kettenstabilisierung
- Schließen durch bauseitigen Türschließer
- Elektronische End- und Überlastabschaltung
- Antriebsfunktionen, Leistungsmerkmale und Hublänge individuell programmierbar über Powerline (PLP1 und PDA-Service tool)
- Besonders leise Funktion im Lüftungsbetrieb
- Ausgestattet mit zusätzlichen passiven und aktiven Klemmschutzsystem für die Hauptschließkante
- Montage an Wand oder Türzarge
- Diverse Optionen, z.B. Positions- und Statusmeldungen erhältlich
- Konsolensatz enthalten
- RWA- und Lüftungssteuerungen, sowie diverses Zubehör im D+H-Programm erhältlich

Features

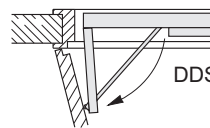
- in particular for doors
- warrants necessary fresh air and free escape routes
- opening of the door up to maximum 90°
- door can still be manually opened
- possibility to combine with el. door lock, Type Ikon or Ehem
- high pressure force by special chain stabilization
- closing by door closer, provided by others
- electronic limit stop and overload cutoff
- all drive functions, characteristics and stroke length are programmable via Powerline (PLP1, PDA service tool)
- extra silent motor running in ventilation mode
- equipped with additional passive and active anti pitch function for the main closing edge
- mounting on wall or in doors groove
- various options available, e.g. position and status indications
- bracket set included
- Smoke, heat vent and ventilation controllers as well as various accessories available in D+H-program

Anwendungsbeispiel

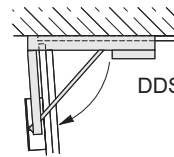
Example for Application



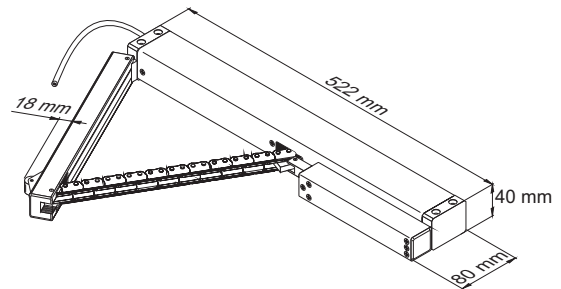
DDS 54/500 in Türzarge montiert / mounted in the case of door



DDS in Zarge / in case



DDS über Zarge / above case



Technische Daten

Technical Data

Versorgung / power supply	24 VDC ±15%, 1 A
Druckkraft / push strength	500 N
Zugkraft / pull strength	150 N <small>Sicherheitsabschaltkraft safety cut-off strength</small>
Laufzeit-AUF / opening time	~ 43 s
Laufzeit-ZU / closing time	~ 52 s
Schutzart / protective system	IP 32
Temp.-Bereich / range of temp.	-5°C ... +75°C
Anschluss / connection	2,5 m Silicon
Gehäuse / housing	Aluminium <small>silber eloxiert silver anodized</small>

Typ	Art.-Nr.	Gewicht	Bemerkung
Type	Ord.-No.	Weight	Comment
DDS 54/500	23.002.40	2,00 kg	

Technische Änderungen vorbehalten.  
Rights to technical modifications reserved.